

Bremsgeräte VersiBrake 230/400-6/25/30L (LP) 3.05

Merkmale:

- ❑ Gleichstrombremsung mit Einweggleichrichtung
- ❑ für alle Asynchronmotoren geeignet
- ❑ Microcontroller gesteuert
- ❑ einfacher Einbau, auch in bestehende Anlagen
- ❑ Verschleiß- und Wartungsfreiheit
- ❑ Bremsschutz integriert
- ❑ zum Aufschnappen auf 35mm Normschiene
- ❑ Schutzart: Gehäuseausführung IP 20, LP-Ausführung IP 00
- ❑ Erfüllt die BG-Forderungen für Kategorie 2 nach EN 954-1



**Bremsgeräte
VB 230-6A/ 25A/ 30AL
VB 400-6A/ 25A/ 30AL**



Funktion:

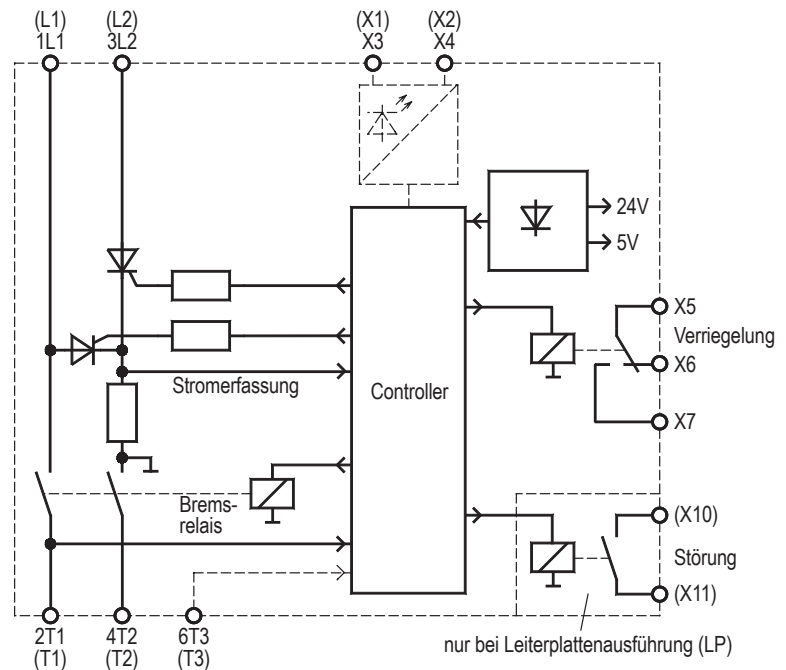
- ❑ Bremsstart über Motorspannungsabfrage
- ❑ Bremsstromabschaltung nach Motorstillstand
- ❑ Bremsstromregelung
- ❑ Automatische Remanenzzeitoptimierung
- ❑ Bremsstrom stufenlos einstellbar 10-100%
- ❑ potentialfreier Ausgang für Motorschutzverriegelung während des Bremsens
- ❑ Stillstandsschwelle einstellbar

Optionen:

- ❑ Leiterplattenausführung mit Störmeldekontakt
- ❑ Bremszeit 17s, 30s

Bevorzugte Einsatzgebiete:

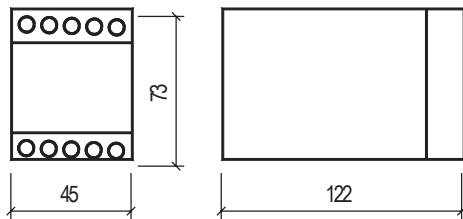
- ❑ Sägemaschinen
- ❑ Zentrifugen
- ❑ Holzbearbeitungsmaschinen
- ❑ Textilmaschinen
- ❑ Förderanlagen



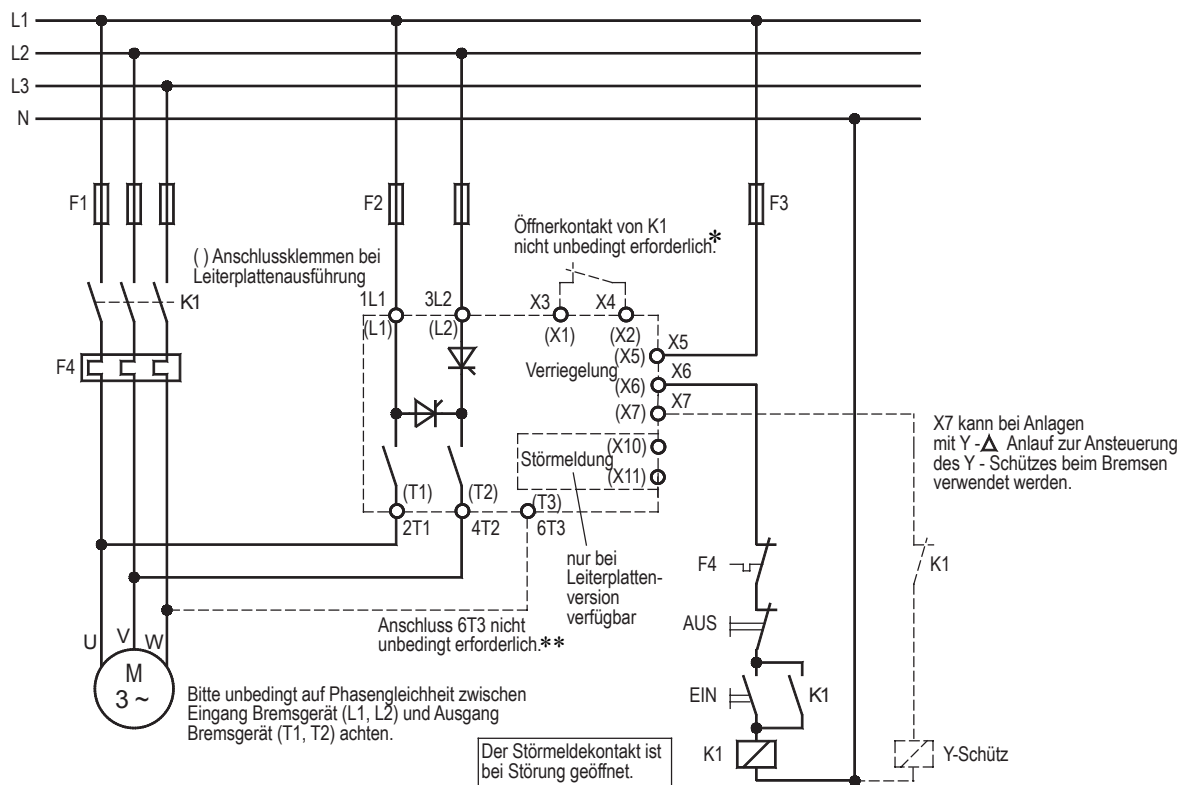
Typenbezeichnung	VB 230-6L	VB 230-25L	VB 230-30L	VB 400-6L	VB 400-25L	VB 400-30L
Netzspannung gemäß DIN EN 50160 (IEC 38)	220/240V ±10% 50/60Hz			380/415V ±10% 50/60Hz		
Leistungsaufnahme der Elektronik	3 VA					
empfohlen für Motornennströme bis	0,3 ... 3A	2 ... 12,5A	2 ... 15A	0,3 ... 3A	2 ... 12,5A	2 ... 15A
Gerätenennstrom	6A	25A	30A	6A	25A	30A
max. Bremsfrequenz bei Bremszeit 5s	1/8s	1/60s	1/90s	1/8s	1/60s	1/90s
I ² t-Wert der Leistungshalbleiter	310A ² s	1250A ² s	1350A ² s	310A ² s	1250A ² s	1350A ² s
Bremsspannung	0 ... 110VDC			0 ... 220VDC		
max. Bremszeit	12s Option: 17s oder 30s					
Kontaktbelastbarkeit der Ausgabereleis	3A/250V					
Verzugszeit für Abbau der Rest-EMK	selbstoptimierend im Bereich 0,2 ... 2s					
max. Anschlussquerschnitt	2x 2,5mm ² je Klemme					
Umgebungs- / Lagertemperatur	0°C ... 45°C / -25°C ... 75°C					
Gewicht	0,6kg					
Bestellnummer Gehäuseausführung	2B000.23006	2B000.23025	2B000.23030	2B000.40006	2B000.40025	2B000.40030
Bestellnummer Leiterplattenausführung	*2B100.23006	*2B100.23025	*2B100.23030	*2B100.40006	*2B100.40025	*2B100.40030

Bitte Zusatzblatt mit Dimensionierungshinweisen beachten.

* auf Anfrage

Abmessungen:

Gehäuseausführung

Anschlußplan:**EMV**

Die Grenzwerte für Emission nach den Gerätenormen schließen die Störung von Empfangsgeräten und empfindlichen elektronischen Geräten in einem Umkreis von 10m nicht aus. Treten solche Störungen auf, die eindeutig auf den Betrieb der Bremsgeräte "VB" zurückzuführen sind, kann durch entsprechende Maßnahmen die Störemission reduziert werden.

Solche Maßnahmen sind z.B.:

Das Vorschalten von Drosseln (3mH), das Beschalten der Versorgungsspannungsanschlüsse mit X-Kondensatoren (0,15 μ F) oder das Vorschalten eines geeigneten Netzfilters.

Funktionserklärung:

- * Anschluss von X3, X4 ist nur erforderlich, wenn für den Bremsstart doppelte Sicherheit gefordert ist.
- ** Anschluss von 6T3 ist nur bei sehr kurzen Motorstillstandszeiten (<3s) erforderlich. Bei nicht angeschlossenem 6T3 und einem Motorstillstand innerhalb 3s wird der Bremsstrom erst nach der Sicherheitszeit abgeschaltet und es wird eine Fehlermeldung ausgegeben.

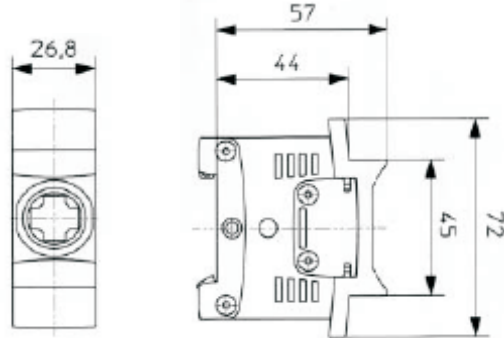
Göring Bremsen Zubehör

VB 6A - VB 36A

Superflinke Halbleitersicherungen komplett

20 - 63 A

technische Maße



NEOZED Sicherungssockel

Grösse: D02

Bemessungsstrom: 20-63 A

Schraubkappe mit Prüfloch

Grösse: D02

Bemessungsstrom: 20-63A

Sicherungseinsätze, Bauform DIAZED

Betriebsklasse gR superflinke Halbleitersicherung

35A -> für VB 25A

Best.-Nr. 5SE1335K

50A -> für VB 30A und VB 36A

Best.-Nr. 5SE1350K

Dreheisenmeßgerät, Wechselstrom, für Tragschienenmontage



Genauigkeitsklasse: 1,5

Dauerüberlastung: 1,2 fach

Frequenzbereich: 15 ... 50 ... 100Hz

Gehäuseabmessung: 45 x 85mm

Höhe: 59mm

Gehäusematerial: Kunststoff

Einbauart: Montage auf Tragschiene DIN 46277

Berührungsschutz: nach VBG4

Best.-Nr. 45 LA 15/30A oder 45 LA 25/50A