

Bremsgeräte VersiBrake 230/400-6/25/30LT 3.07

Merkmale:

- ☑ Gleichstrombremsung mit Einweggleichrichtung
- ☑ für alle Asynchronmotoren und für Einphasenwechselstrommotoren geeignet
- ☑ Microcontroller gesteuert
- ☑ einfacher Einbau, auch in bestehende Anlagen
- ☑ Verschleiß- und Wartungsfreiheit
- ☑ Bremsschutz integriert
- ☑ zum Aufschnappen auf 35mm Normschiene
- ☑ Schutzart IP 20
- ☑ Ersatz für Bremsgeräte der Typen BR und BR-L



**Bremsgeräte
VB 230-6/25/30ALT
VB 400-6/25/30ALT**

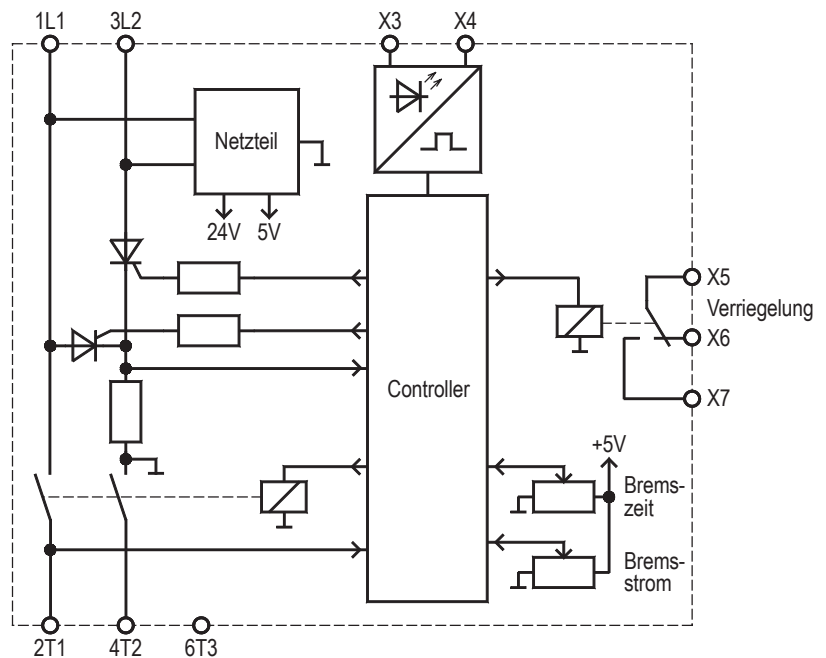


Funktion:

- ☑ Ansteuerung über Motorschutz
- ☑ Überlastschutz
- ☑ Bremsstromregelung
- ☑ Automatische Remanenzzeitoptimierung
- ☑ Bremsstrom stufenlos einstellbar 10-100%
- ☑ Bremsabbruch möglich
- ☑ Wiederanlauf 1,2s nach Bremsabbruch
- ☑ Bremszeit einstellbar
- ☑ potentialfreier Ausgang für Motorschutzverriegelung während des Bremsens; auch zur Y-Schützensteuerung beim Bremsen verwendbar

Bevorzugte Einsatzgebiete:

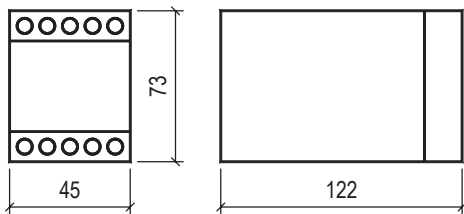
- Sägemaschinen
- Zentrifugen
- Holzbearbeitungsmaschinen
- Textilmaschinen
- Förderanlagen



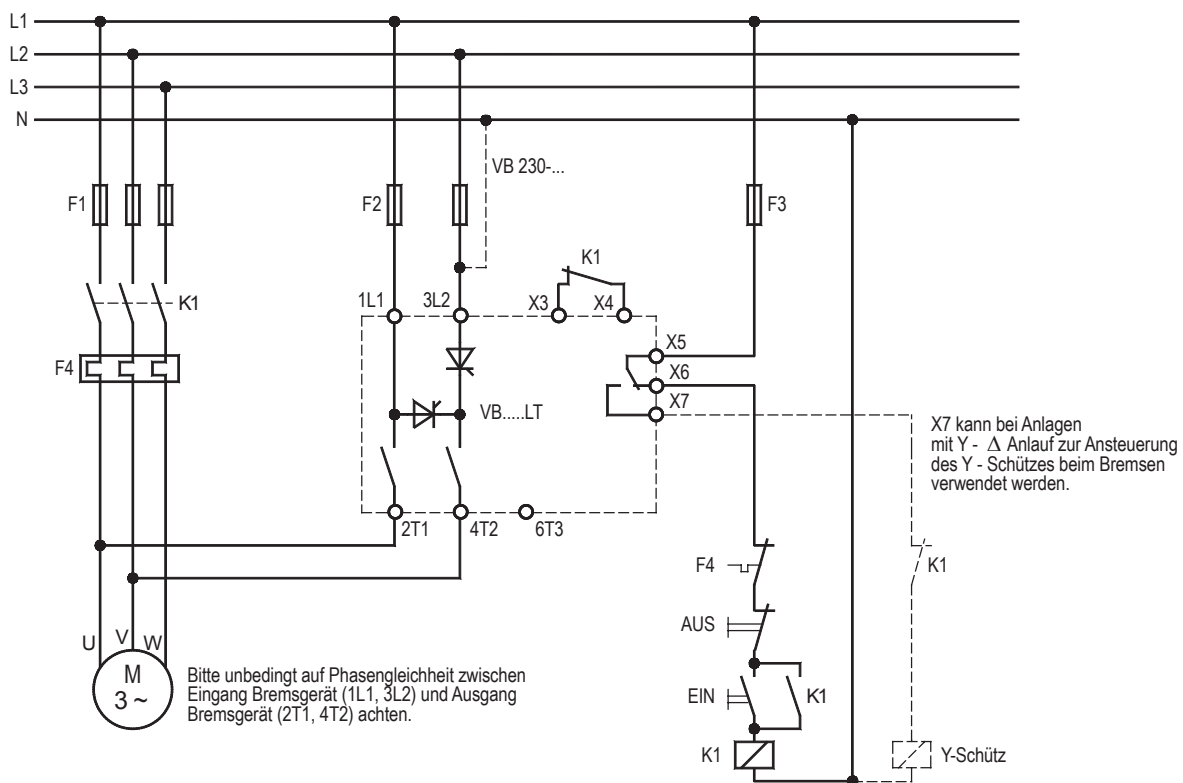
Typenbezeichnung	VB 230-6LT	VB 230-25LT	VB 230-30LT	VB 400-6LT	VB 400-25LT	VB 400-30LT
Netzspannung gemäß DIN EN 50160 (IEC 38)	220/240V ±10% 50/60Hz			380/415V ±10% 50/60Hz		
Leistungsaufnahme der Elektronik	3 VA					
empfohlen für Motornennströme bis	0,3 ... 3A	2 ... 12,5A	2 ... 15A	0,3 ... 3A	2 ... 12,5A	2 ... 15A
Gerätenennstrom bis 20s Bremszeit	6A	25A	30A	6A	25A	30A
Gerätenennstrom bei 30s Bremszeit	6A	17A	20A	6A	17A	20A
max. Bremsfrequenz bei Bremszeit 5s	1/8s	1/60s	1/90s	1/8s	1/60s	1/90s
I ^t -Wert der Leistungshalbleiter	310A ² s	1250A ² s	1350A ² s	310A ² s	1250A ² s	1350A ² s
Bremsspannung	0 ... 110VDC			0 ... 220VDC		
max. Bremszeit	0 ... 30s (Sonderausführung 0 ... 60s verfügbar)					
Kontaktbelastbarkeit der Ausgabereleis	3A/250V					
Verzugszeit für Abbau der Rest-EMK	selbstoptimierend im Bereich 0,2 ... 1,8s					
max. Anschlussquerschnitt	2x 2,5mm ² je Klemme					
Umgebungs- / Lagertemperatur	0°C ... 45°C / -25°C ... 75°C					
Gewicht	0,6kg					
Bestellnummer	2B200.23006	2B200.23025	2B200.23030	2B200.40006	2B200.40025	2B200.40030

Bitte Zusatzblatt mit Dimensionierungshinweisen beachten.

Abmessungen:



Anschlussplan:



EMV

Die Grenzwerte für Emission nach den Gerätenormen schließen die Störung von Empfangsgeräten und empfindlichen elektronischen Geräten in einem Umkreis von 10m nicht aus. Treten solche Störungen auf, die eindeutig auf den Betrieb der Bremsgeräte "VB" zurückzuführen sind, kann durch entsprechende Maßnahmen die Störemission reduziert werden.

Solche Maßnahmen sind z.B.:

Das Vorschalten von Drosseln (3mH), das Beschalten der Versorgungsspannungsanschlüsse mit X-Kondensatoren (0,15µF) oder das Vorschalten eines geeigneten Netzfilters.

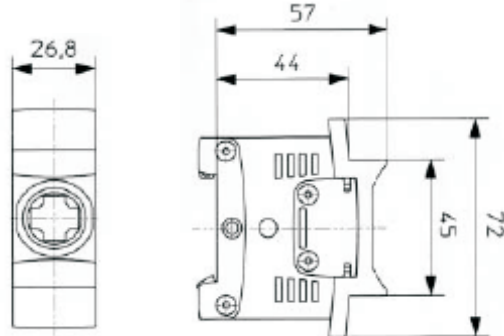
Göring Bremsen Zubehör

VB 6A - VB 36A

Superflinke Halbleitersicherungen komplett

20 - 63 A

technische Maße



NEOZED Sicherungssockel

Grösse: D02

Bemessungsstrom: 20-63 A

Schraubkappe mit Prüfloch

Grösse: D02

Bemessungsstrom: 20-63A

Sicherungseinsätze, Bauform DIAZED

Betriebsklasse gR superflinke Halbleitersicherung

35A -> für VB 25A

Best.-Nr. 5SE1335K

50A -> für VB 30A und VB 36A

Best.-Nr. 5SE1350K

Dreheisenmeßgerät, Wechselstrom, für Tragschienenmontage



Genauigkeitsklasse: 1,5

Dauerüberlastung: 1,2 fach

Frequenzbereich: 15 ... 50 ... 100Hz

Gehäuseabmessung: 45 x 85mm

Höhe: 59mm

Gehäusematerial: Kunststoff

Einbauart: Montage auf Tragschiene DIN 46277

Berührungsschutz: nach VBG4

Best.-Nr. 45 LA 15/30A oder 45 LA 25/50A