

Sanftanlaufgeräte VersiStart II ...-50...90 1.07

Merkmale:

- ☑ zweiphasengesteuertes Sanftanlaufgerät
- ☑ Microcontroller gesteuert
- ☑ optimierter Sanftanlauf
- ☑ Kühlkörpertemperatur-Überwachung
- ☑ $\sqrt{3}$ – Schaltung (Kosteneinsparung durch kleiner dimensionierte Geräte möglich)
- ☑ Strom- und Drehmomentreduzierung beim Anlauf
- ☑ einfacher Einbau, auch in bestehende Anlagen
- ☑ Überbrückungsrelais integriert
- ☑ Parametrierung durch vier Potentiometer
- ☑ keine zusätzliche Steuerspannung notwendig
- ☑ kein Netz- Mittelpunktleiter (N) erforderlich
- ☑ kostengünstiger Ersatz für Stern-/Dreieckschalter
- ☑ steuerseitig steckbare Schraubklemmen
- ☑ kompakte Bauform, 102 mm Breite
- ☑ Schutzart IP20

Vorläufiges Datenblatt



Sanftanlaufgeräte
VS II ...-50...90*
CE

Funktion:

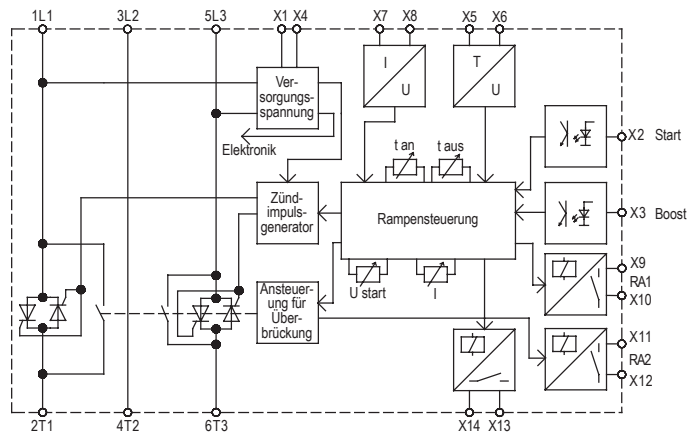
- ☑ Sanftanlauf und -auslauf
- ☑ Potentialfreier Steuereingang für Sanftanlauf und -auslauf
- ☑ 4 getrennt einstellbare Parameter
 Anlaufzeit, Startspannung, Auslaufzeit, max. Anlaufstrom
- ☑ Boost-Start wählbar
- ☑ Motor PTC

Bevorzugte Einsatzgebiete:

- Tür- und Torantriebe
Pumpen, Ventilatoren, Lüfter
Förderanlagen
- Verpackungsmaschinen
Transportanlagen, Fließbänder
Maschinenbau

Optionen: (auf Anfrage lieferbar)

- ☑ Sonderspannung 230V und 480V
- ☑ Breitspannung 400-600V mit externer Hilfsspannung 24VDC (B)
- ☑ Potentialfreie Ausgänge für Betriebszustand, Gerät überbrückt, Motor läuft und Störung
- ☑ Stromgeführter Anlauf

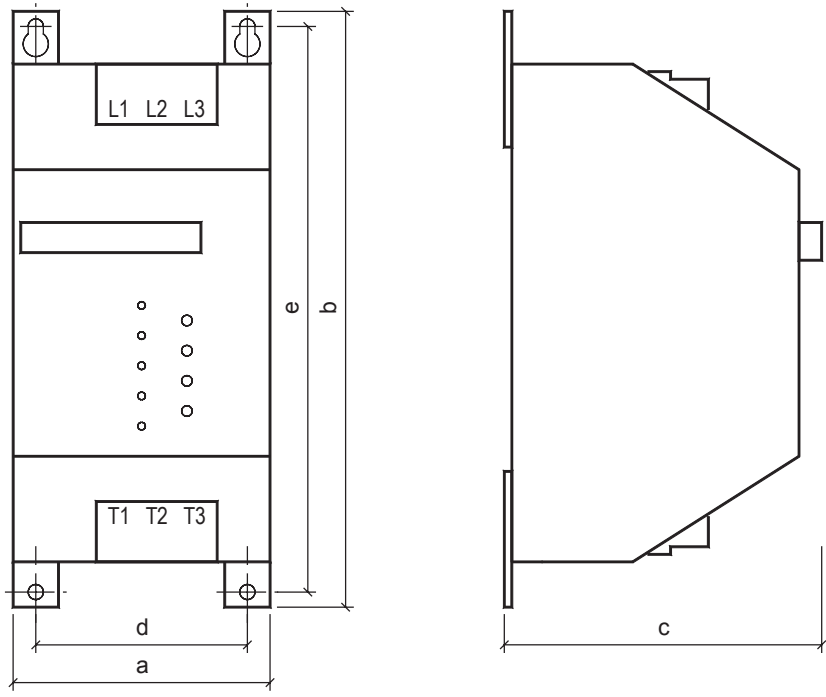


Technische Daten (Standard)	VS II 400-50	VS II 400-60	VS II 400-75	VS II 400-90
Netz / Motor - Spannung gemäß DIN EN 50160 (IEC 38)	400V ±10% 50/60Hz			
Gerätenennstrom	50A	63A	75A	90A
Motor Nennleistung bei 400V Netzspannung	25kW	30kW	37kW	45kW
Max. Verlustleistung	30W 10W - im Betrieb - im Standby			
Minimaler Motorstrom	20% des Gerätenennstromes			
Anlaufzeit	0,5 ... 10s			
Startspannung	40 ... 80%			
Auslaufzeit	0,5 ... 10s			
Max. Anlaufstrom	100% - 500% des Gerätenennstromes			
Wiederholbereitschaft	200ms			
Max. Schalthäufigkeit 3x I _e und 10s t _{an}	40/h	30/h	20/h	10/h
Anschlussquerschnitt: Steuerklemmen Leistungsklemmen	0,2 - 2,5mm ² /24 – 12 AWG starr 1 - 35mm ² , 18 – 2 AWG / flexibel 1 – 25mm ² , 18 – 3 AWG			
I ² t – Leistungshalbleiter	6600A ² s	11200A ² s	25300A ² s	25300A ² s
Anzugsmoment (Leistungsklemmen)	25mm ² = 2,5 Nm 25mm ² = 22 lbs in		35mm ² = 4,5 Nm 35mm ² = 40 lbs in	
Schaltleistung Relaisausgang RA1/RA2	250VAC / 3A			
Überspannungskategorie / Verschmutzungsgrad	III (TT / TN-Netze) / 2			
Installationsklasse	3			
Stoßspannungsfestigkeit	4kV			
Umgebungs- / Lagertemperatur	0°C ... 45°C bis 1000m Höhe / -25°C ... 70°C			
Sonderspannungen (optional)	230V / 480V / Breitspannung 400-600V mit externer Hilfsspannung 24VDC			
Bestellnummer	25700.40050	25700.40060	25700.40075	25700.40090

* vorauss. lieferbar im Laufe 2007

Bitte Zusatzblatt mit Dimensionierungshinweisen beachten.

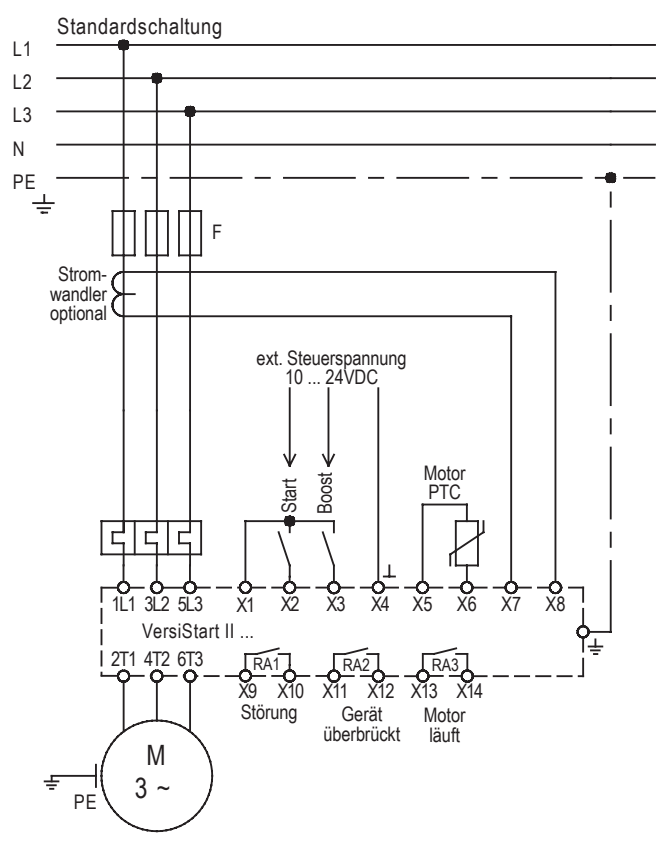
Abmessungen:



Einbaumaße	a	b	c	d	e
VS II ...- 50...75	102	200	125	86	227
VS II ...- 90	102	200	140	86	227

Alle Maße in mm.

Anschlussplan:



EMV
 Die Grenzwerte für Emission nach den Geräternormen schließen die Störung von Empfangsgeräten und empfindlichen elektronischen Geräten in einem Umkreis von 10m nicht aus.
 Treten solche Störungen auf, die eindeutig auf den Betrieb der Sanftanlaufgeräte "VersiStart II ..." zurückzuführen sind, kann durch entsprechende Maßnahmen die Störemission reduziert werden.
 Solche Maßnahmen sind z.B.:
 Das Vorschalten von Drosseln (3mH), das Beschalten der Versorgungsspannungsanschlüsse mit X-Kondensatoren (0,15µ F) oder das Vorschalten eines geeigneten Netzfilters.

Technische Änderungen vorbehalten.