

PSEN op Mirror/1 Bedienungsanleitung

Sicherheitshinweise

- ▶ Für die korrekte Funktionsweise der Lichtvorhänge wird empfohlen, nie mehr als 3 Umlenkspiegel entlang des Lichtachsenverlaufs zu verwenden.
- ▶ Zur Aufrechterhaltung der korrekten Funktionsweise des Systems wird eine regelmäßige Reinigung der Umlenkspiegeloberfläche mit einem feuchten weichen Tuch empfohlen. Das Reinigungsintervall ist von den Umgebungsbedingungen des Systems abhängig.
- ▶ Die Länge des Umlenkspiegels muss mindestens 100 mm größer als die Schutzfeldlänge des Lichtvorhangs sein.
- ▶ Der Umlenkspiegel muss so montiert werden, dass seine Achsen (horizontal und vertikal) mit den jeweiligen Achsen der Lichtvorhänge übereinstimmen.
- ▶ Der Umlenkspiegel muss fest montiert werden, so dass er nicht zufällig oder durch starke Vibrationen verstellt werden kann.
- ▶ Es wird empfohlen, das Zubehör PSEN op Protective Column/1 zu verwenden, an dem der Umlenkspiegel mit entsprechenden Montagekits befestigt werden kann.
- ▶ In Umgebungen mit starken Temperaturunterschieden und/oder Erschütterungen empfehlen wir das Kit PSEN op Mirror Bracket Kit/1 zu verwenden.
- ▶ Aufgrund der begrenzten Breite des Umlenkspiegels reagiert das gesamte System auf geringfügige Drehungen auf der vertikalen Achse des Umlenkspiegels und der Sender- und Empfängereinheiten besonders empfindlich. Aus diesem Grund muss beim Ausrichten des Systems und beim Feststellen der Teile besondere Sorgfalt angewendet werden.
- ▶ Um die Installation des Systems (Umlenkspiegel und Lichtvorhang) zu erleichtern, wird der Einsatz des Laserpointers empfohlen.
- ▶ Durch den Einsatz eines Umlenkspiegels reduziert sich die effektive Reichweite um ca. 15%. Dieser Prozentsatz erhöht sich bei einem Einsatz von zwei oder drei Umlenkspiegeln weiter.

In der nachstehenden Tabelle werden die Reichweiten in Abhängigkeit der Anzahl der eingesetzten Spiegel angegeben.

Anzahl der Spiegel	Reichweite	Reichweite
Ohne Spiegel	6 m	19 m
1	5,1 m	16,5 m
2	4,3 m	13,7 m
3	3,7 m	11,6 m

PSEN op Mirror/1 Bedienungsanleitung

Montage

Fig. 1 zeigt ein aus einem Lichtvorhang und zwei Umlenkspiegeln bestehendes Schutzsystem. Die Ausrichtung der Umlenkspiegel wird in den folgenden Abschnitten anhand dieses Beispiels erläutert.

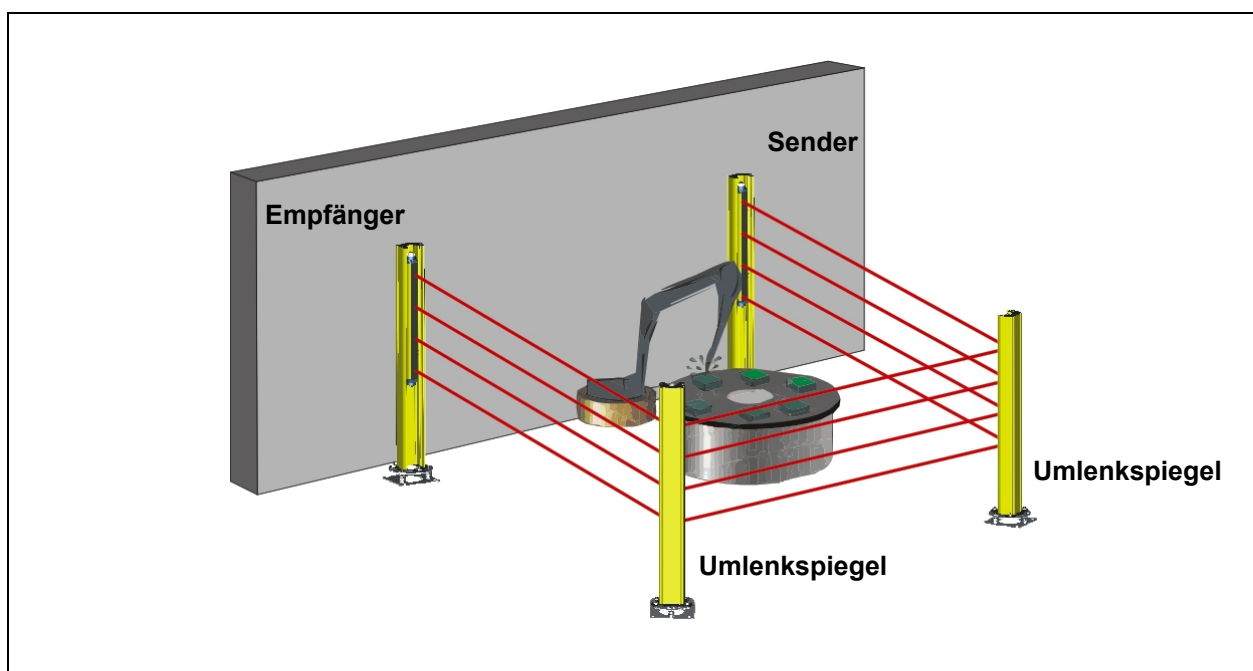


Fig. 1

„Stand alone“ - Montage

Für die Montage ist der Einsatz des Montagewinkelkits PSEN op Mirror Bracket Kit/1 und eine Bodenhalterung erforderlich.

- ▶ Den zu schützenden Bereich und die genauen Positionen, an denen die Umlenkspiegel sowie die Sender- und Empfängereinheiten des Lichtvorhangs installiert werden sollen, bestimmen.
- ▶ Die Bodenhalterung an den festgelegten Punkten am Boden befestigen und dabei beachten, dass deren Achsen lotrecht ausgerichtet sind.
- ▶ Die Umlenkspiegel an den Bodenhalterungen sowie die Sender- und Empfängereinheiten unter Beachtung der oben genannten Hinweise installieren. Für die Montage der Montagewinkel an den Umlenkspiegeln, die Schraube M6x50 in das Langloch der

PSEN op Mirror/1 Bedienungsanleitung

Schiene einfügen, dann mit der entsprechenden Unterlegscheibe und Mutter (Fig. 2) einschrauben.

- ▶ Die Umlenkspiegel auf circa 45° zum optischen Weg ausrichten.
- ▶ Den Laserpointer am oberen Teil der Sendeeinheit anordnen und die Einheit so ausrichten, dass sich der Laserstrahl horizontal in der Mitte des ersten Umlenkspiegels befindet. Die Höhe des Laserpointers und die Höhe des Auftreffpunkts müssen gleich sein.
- ▶ Den Arbeitsvorgang wiederholen und den Laserpointer dabei am unteren Teil der Einheit ausrichten. Falls erforderlich, diese Arbeitsschritte mehrmals wiederholen
- ▶ Den ersten Umlenkspiegel so ausrichten, dass der Laserstrahl in den zuvor beschriebenen Positionen auf den zweiten Umlenkspiegel trifft.
- ▶ Zur Winkeleinstellung die Montagewinkel drehen und sobald die gewünschte Position erreicht wurde, die Schrauben anziehen. Zur Einstellung auf der vertikalen Achse die am Umlenkspiegelkörper vorhandenen Langlöcher verwenden und/oder die Neigung des Bodenhalters durch Anfügen von Passscheiben anpassen.
- ▶ Den zweiten Umlenkspiegel in der gleichen Weise ausrichten und dafür sorgen, dass der Laserstrahl dabei auf die Empfängereinheit trifft.
- ▶ Den Laserpointer in den oberen Teil der Empfängereinheit einfügen und diesen so ausrichten, dass der von den Umlenkspiegeln zurückgestrahlte Laserstrahl auf die Sendeeinheit trifft.
- ▶ Den gleichen Vorgang mit dem im unteren Teil der Empfängereinheit angebrachten Laserpointer wiederholen.

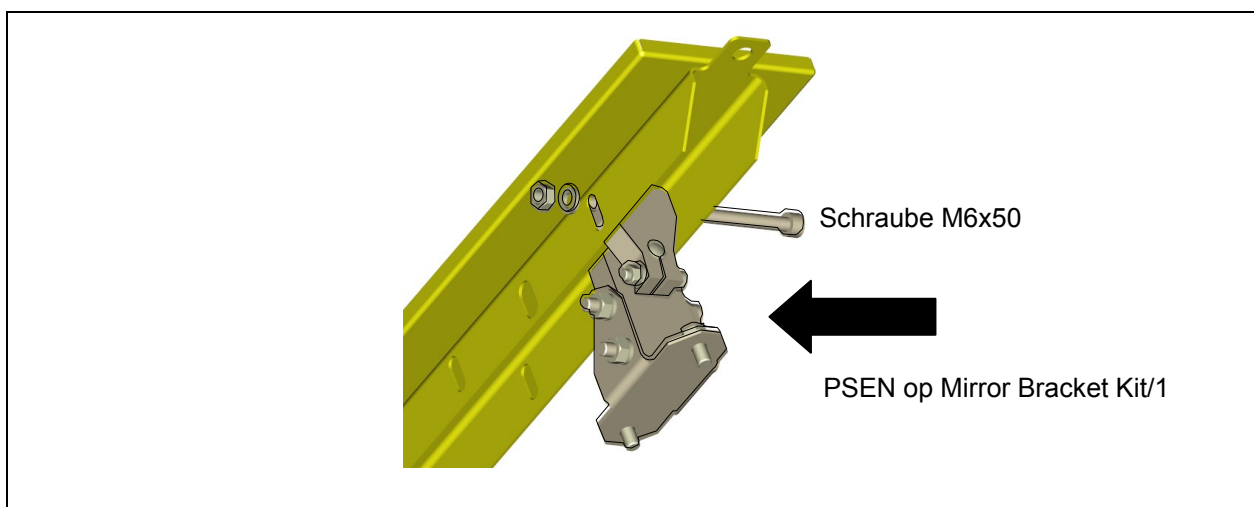


Fig. 2

PSEN op Mirror/1 Bedienungsanleitung

Montage an PSEN op Protective Column/1

Die verschiedenen PSEN op Mirror/1 können in die PSEN op Protective Column/1 installiert werden.

PSEN op Protective Column/1 ist eine Schutzsäule aus Aluminium und eine Grundplatte aus Stahl. Die Grundplatte besteht aus 2 Scheiben, die dem Untergrund angepasst werden können.

Die Montage ist in der Bedienungsanleitung vom PSEN op Protective Column/1 beschrieben.



WICHTIG

Für die PSEN op Mirror-015/1 ist das Zubehör PSEN op Protective Column 2-4/1 bereits vormontiert. Bezüglich der entsprechenden Einstellung und Installation siehe Bedienungsanleitung zu PSEN op Protective Column 2-4/1.

PSEN op Mirror/1

Bedienungsanleitung

Bestelldaten

Tabelle der geeigneten Lichtvorhänge

Produkttyp	Lichtvorhang
2x PSEN op Mirror-015/1	PSEN op2B-2-050
	PSEN op4B-2-050
	PSEN opSB-4B-2-050
3x PSEN op Mirror-015/1	PSEN op2B-3-080
	PSEN op4B-3-080
	PSEN opSB-4B-3-080
4x PSEN op Mirror-015/1	PSEN op2B-4-090
	PSEN op4B-4-090
	PSEN opSB-4B-4-090
	PSEN op2B-4-120
	PSEN op4B-4-120
	PSEN opSB-4B-4-120
PSEN op Mirror-060/1	PSEN op xx-s-xx-015/1
	PSEN op xx-s-xx-030/1
	PSEN op xx-s-xx-045/1
PSEN op Mirror-090/1	PSEN op xx-s-xx-060/1
	PSEN op xx-s-xx-075/1
PSEN op Mirror-120/1	PSEN op xx-s-xx-090/1
	PSEN op xx-s-xx-105/1
PSEN op Mirror-165/1	PSEN op xx-s-xx-120/1
	PSEN op xx-s-xx-135/1
	PSEN op xx-s-xx-150/1
PSEN op Mirror-190/1	PSEN op xx-s-xx-165/1
	PSEN op xx-s-xx-180/1



WICHTIG

Bitte beachten Sie die Länge des Umlenkspiegels!

Die Länge des Umlenkspiegels muss mindestens 100 mm größer als die Schutzfeldlänge des Lichtvorhangs sein.

PSEN op Mirror/1 Bedienungsanleitung

Abmessungen

PSEN op Mirror-015/1

Fig. 3 zeigt PSEN op Mirror-015/1 mit montiertem PSEN op Mirror Bracket Kit/1.

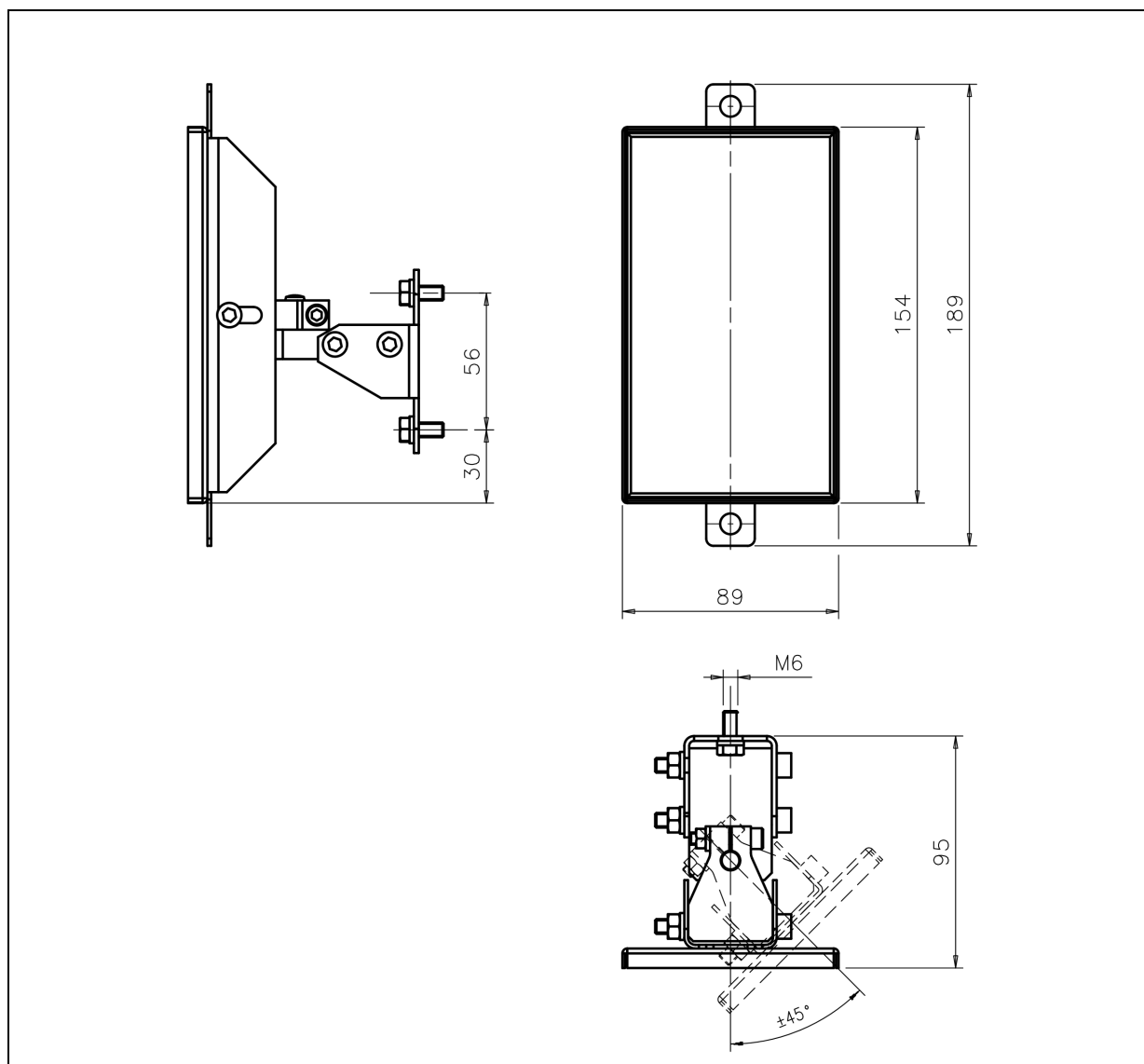


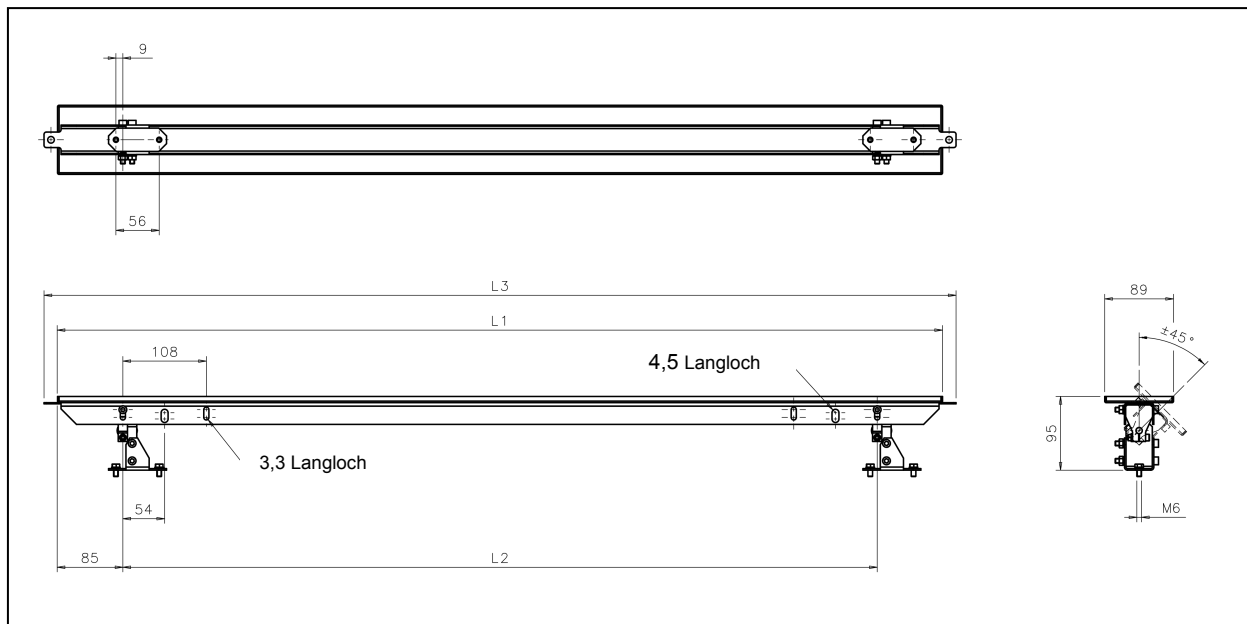
Fig. 3

PSEN op Mirror/1

Bedienungsanleitung

PSEN op Mirror/1

Fig. 4 zeigt PSEN op Mirror/1 in der Länge 60 - 190 cm mit montiertem PSEN op Mirror Bracket Kit/1.



Produkttyp	L1 (mm)	L2 (mm)	L3 (mm)
PSEN op Mirror-060/1	545	376	580
PSEN op Mirror-090/1	845	676	880
PSEN op Mirror-120/1	1145	976	1180
PSEN op Mirror-165/1	1595	1426	1630
PSEN op Mirror-190/1	1845	1676	1880

Fig. 4



WICHTIG

Die für die Umlenkspiegel PSEN op Mirror/1 passenden Schutzsäulen können der Bedienungsanleitung PSEN op Protective Column/1 entnommen werden.