

PSEN op2.1 L-/ 2.2 T-Muting Set

Sensorik PSEN

pilz

Dieses Dokument ist das Originaldokument.

Alle Rechte an dieser Dokumentation sind der Pilz GmbH & Co. KG vorbehalten. Kopien für den innerbetrieblichen Bedarf des Benutzers dürfen angefertigt werden. Hinweise und Anregungen zur Verbesserung dieser Dokumentation nehmen wir gerne entgegen.

Pilz®, PIT®, PMI®, PNOZ®, Primo®, PSEN®, PSS®, PVIS®, SafetyBUS p®, Safety-EYE®, SafetyNET p®, the spirit of safety® sind in einigen Ländern amtlich registrierte und geschützte Marken der Pilz GmbH & Co. KG.



SD bedeutet Secure Digital

Einführung	4
Gültigkeit der Dokumentation	4
Nutzung der Dokumentation	4
Zeichenerklärung	4
Übersicht	5
Sicherheit	6
Bestimmungsgemäße Verwendung	6
Sicherheitsvorschriften	8
Qualifikation des Personals	8
Gewährleistung und Haftung	8
Entsorgung	8
Montage und Verdrahtung	8
Montage	8
Verdrahtung	10
Inbetriebnahme	11
Ausrichtung	11
LED-Unterstützung bei der Ausrichtung	12
Voraussetzungen für Muting	13
Überprüfung des Sicherheitslichtgitters	13
Timeout Muting einstellen	14
Abmessungen in mm	14
Technische Daten	16
Bestelldaten	18

Einführung

Gültigkeit der Dokumentation

Die Dokumentation ist gültig für das Produkt PSEN op2.1 L-Muting Set. Sie gilt, bis eine neue Dokumentation erscheint.

Diese Bedienungsanleitung erläutert die Funktionsweise und den Betrieb, beschreibt die Montage und gibt Hinweise zum Anschluss des Produkts.

Nutzung der Dokumentation

Dieses Dokument dient der Instruktion. Installieren und nehmen Sie das Produkt nur dann in Betrieb, wenn Sie dieses Dokument gelesen und verstanden haben. Bewahren Sie das Dokument für die künftige Verwendung auf.

Zeichenerklärung

Besonders wichtige Informationen sind wie folgt gekennzeichnet:



GEFAHR!

Beachten Sie diesen Hinweis unbedingt! Er warnt Sie vor unmittelbar drohenden Gefahren, die schwerste Körperverletzungen und Tod verursachen können, und weist auf entsprechende Vorsichtsmaßnahmen hin.



WARNUNG!

Beachten Sie diesen Hinweis unbedingt! Er warnt Sie vor gefährlichen Situationen, die schwerste Körperverletzungen und Tod verursachen können, und weist auf entsprechende Vorsichtsmaßnahmen hin.



ACHTUNG!

weist auf eine Gefahrenquelle hin, die leichte oder geringfügige Verletzungen sowie Sachschaden zur Folge haben kann, und informiert über entsprechende Vorsichtsmaßnahmen.



WICHTIG

beschreibt Situationen, durch die das Produkt oder Geräte in dessen Umgebung beschädigt werden können, und gibt entsprechende Vorsichtsmaßnahmen an. Der Hinweis kennzeichnet außerdem besonders wichtige Textstellen.

**INFO**

liefert Anwendungstipps und informiert über Besonderheiten.

Übersicht

Das PSEN op2.1 L-Muting Set besteht aus

- ▶ 1 x PSEN op2.3 L-Reflex
- ▶ 1 x PSEN op2.4 L-Reflector
- ▶ 2 x PSEN op muting bracket kit

Das PSEN op2.2 T-Muting Set besteht aus

- ▶ 2 x PSEN op2.3 L-Reflex
- ▶ 2 x PSEN op2.4 L-Reflector
- ▶ 2 x PSEN op muting bracket kit

Die-Muting Sets eignen sich für die Erweiterung von allen Sicherheitslichtgittern der

- ▶ PSEN op4B/1 Serie
- ▶ PSEN op2B/1 Serie
- ▶ PSEN op4F-A-Serie
- ▶ PSEN op4H-A-Serie.

Verwenden Sie das PSEN op2.1 L-Muting Set

- ▶ für die Erweiterung eines Linearmodells ohne integrierte Muting-Sensoren zu einem Linearmodell für Muting in einer Richtung oder
- ▶ für die Erweiterung eines Linearmodells für Muting in einer Richtung zu einem Linearmodell für Muting in zwei Richtungen.

Verwenden Sie das PSEN op2.2 T-Muting Set

- ▶ für die Erweiterung eines Linearmodells ohne integrierte Muting-Sensoren zu einem Linearmodell für Muting in zwei Richtungen.

Sicherheit

Bestimmungsgemäße Verwendung

Das Muting-Set darf nur als Erweiterung eines Linearmodells ohne integrierte Muting-Sensoren zu einem Linearmodell für Muting in einer oder zwei Richtungen verwendet werden.

Das PSEN op2.1 L-Muting Set darf nur in Verbindung mit den folgenden Lichtgittern eingesetzt werden:

zur Erweiterung zu einem Linearmodell für Muting in einer Richtung

PSEN op4B/1 Serie	PSEN op2B/1 Serie	PSEN op4F-A Serie	PSEN op4H-A Serie
PSEN op4B-2-050/1	PSEN op2B-2-050/1	PSEN op4F-A-14-030/1	PSEN op4H-A-14-030/1
PSEN op4B-3-080/1	PSEN op2B-3-080/1	PSEN op4F-A-14-045/1	PSEN op4H-A-14-045/1
PSEN op4B-4-090/1	PSEN op2B-4-090/1	PSEN op4F-A-14-060/1	PSEN op4H-A-14-060/1
PSEN op4B-4-120/1	PSEN op2B-4-120/1	PSEN op4F-A-14-075/1	PSEN op4H-A-14-075/1
		PSEN op4F-A-14-090/1	PSEN op4H-A-14-090/1
		PSEN op4F-A-14-105/1	PSEN op4H-A-14-105/1
		PSEN op4F-A-14-120/1	PSEN op4H-A-14-120/1
		PSEN op4F-A-14-135/1	PSEN op4H-A-14-135/1
		PSEN op4F-A-14-150/1	PSEN op4H-A-14-150/1
		PSEN op4F-A-14-165/1	PSEN op4H-A-14-165/1
		PSEN op4F-A-14-180/1	PSEN op4H-A-14-180/1

zur Erweiterung zu einem Linearmodell für Muting in zwei Richtungen

PSEN op4B/1 Serie
PSEN op4B-L-050/1
PSEN op4B-L-080/1

Das PSEN op2.1 T-Muting Set darf nur in Verbindung mit den folgenden Lichtgittern eingesetzt werden:

zur Erweiterung zu einem Linearmodell für Muting in zwei Richtungen

PSEN op4B/1 Serie	PSEN op2B/1 Serie	PSEN op4F-A Serie	PSEN op4H-A Serie
PSEN op4B-2-050/1	PSEN op2B-2-050/1	PSEN op4F-A-14-030/1	PSEN op4H-A-14-030/1
PSEN op4B-3-080/1	PSEN op2B-3-080/1	PSEN op4F-A-14-045/1	PSEN op4H-A-14-045/1
PSEN op4B-4-090/1	PSEN op2B-4-090/1	PSEN op4F-A-14-060/1	PSEN op4H-A-14-060/1
PSEN op4B-4-120/1	PSEN op2B-4-120/1	PSEN op4F-A-14-075/1	PSEN op4H-A-14-075/1
		PSEN op4F-A-14-090/1	PSEN op4H-A-14-090/1
		PSEN op4F-A-14-105/1	PSEN op4H-A-14-105/1
		PSEN op4F-A-14-120/1	PSEN op4H-A-14-120/1
		PSEN op4F-A-14-135/1	PSEN op4H-A-14-135/1
		PSEN op4F-A-14-150/1	PSEN op4H-A-14-150/1
		PSEN op4F-A-14-165/1	PSEN op4H-A-14-165/1
		PSEN op4F-A-14-180/1	PSEN op4H-A-14-180/1

Als nicht bestimmungsgemäß gilt insbesondere

- ▶ jegliche bauliche, technische oder elektrische Veränderung des Produkts,
- ▶ ein Einsatz des Produkts außerhalb der Bereiche, die in dieser Bedienungsanleitung beschrieben sind,
- ▶ ein von den technischen Daten (siehe Kapitel "Technische Daten") abweichender Einsatz des Produkts.



WICHTIG

EMV-gerechte elektrische Installation

Das Produkt ist für die Anwendung in der Industrieumgebung bestimmt. Das Produkt kann bei Installation in anderen Umgebungen Funkstörungen verursachen. Ergreifen Sie bei der Installation in anderen Umgebungen Maßnahmen, um die für den jeweiligen Installationsort gültigen Normen und Richtlinien bezüglich Funkstörungen einzuhalten.

Sicherheitsvorschriften

Qualifikation des Personals

Aufstellung, Montage, Programmierung, Inbetriebsetzung, Betrieb, Außerbetriebsetzung und Wartung der Produkte dürfen nur von befähigten Personen vorgenommen werden.

Eine befähigte Person ist eine Person, die durch ihre Berufsausbildung, ihre Berufserfahrung und ihre zeitnahe berufliche Tätigkeit über die erforderlichen Fachkenntnisse verfügt, um Geräte, Systeme, Maschinen und Anlagen gemäß den allgemein gültigen Standards und den Richtlinien der Sicherheitstechnik prüfen, beurteilen und handhaben zu können.

Der Betreiber ist außerdem verpflichtet, nur Personen einzusetzen, die

- ▶ mit den grundlegenden Vorschriften zur Arbeitssicherheit und Unfallverhütung vertraut sind,
- ▶ den Abschnitt Sicherheit in dieser Beschreibung gelesen und verstanden haben,
- ▶ und mit den für die spezielle Anwendung geltenden Grund- und Fachnormen vertraut sind.

Gewährleistung und Haftung

Gewährleistungs- und Haftungsansprüche gehen verloren, wenn

- ▶ das Produkt nicht bestimmungsgemäß verwendet wurde,
- ▶ die Schäden auf Nichtbeachtung der Bedienungsanleitung zurückzuführen sind,
- ▶ das Betreiberpersonal nicht ordnungsgemäß ausgebildet ist,
- ▶ oder Veränderungen irgendeiner Art vorgenommen wurden (z. B. Austauschen von Bauteilen auf den Leiterplatten, Lötarbeiten usw).

Entsorgung

- ▶ Beachten Sie bei der Außerbetriebsetzung die lokalen Gesetze zur Entsorgung von elektronischen Geräten (z. B. Elektro- und Elektronikgerätegesetz).

Montage und Verdrahtung

Montage

- ▶ Zuordnung Muting-Sensoren zu Sende- und Empfängereinheit:
 - Der passive Muting-Sensor PSEN op Reflektor muss an der Sendeeinheit Tx montiert werden.
 - Der aktive Muting-Sensor PSEN op Reflex muss an der Sendeeinheit Rx montiert werden.

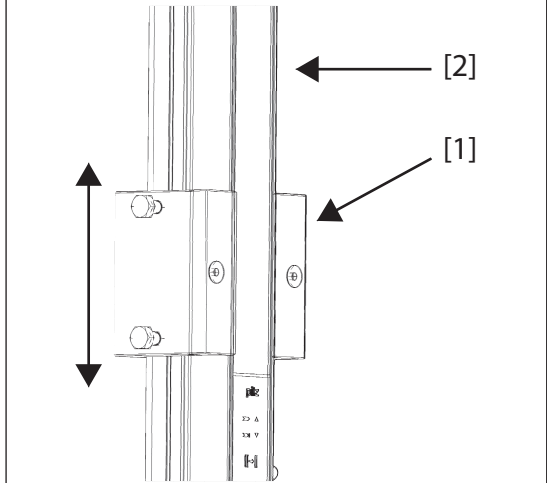
Voraussetzung für die Montage der Muting-Sensoren am Sicherheitslichtgitter:

- ▶ An beiden Einheiten des Sicherheitslichtgitters muss das PSEN op muting bracket kit (Bestell.-Nr. 630 824) befestigt sein.
- ▶ Das Sicherheitslichtgitter muss bereits an der Montagefläche befestigt sein.

Vorgehensweise

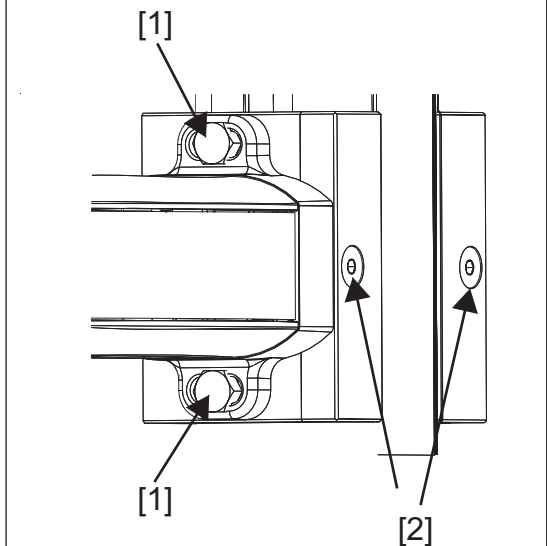
Überprüfen Sie die Position der Montageprofile am Sicherheitslichtgitter und schieben Sie die Montageprofile an beiden Einheiten des Sicherheitslichtgitters entlang bis zur korrekten Position des Muting-Sensors. Lösen Sie dazu die Sechskantschrauben. Ziehen Sie die Sechskantschrauben anschließend wieder an.

Die Montageprofile sollten sich auf gleicher Höhe befinden.



[1] Montageprofil für Befestigung des Muting-Sensors
 [2] Sicherheitslichtgitter an Montagefläche

Fixieren Sie den Muting-Sensor mit den Plättchen am Montageprofil.



[1] Sechskantschrauben für die Befestigung des Montageprofils am Sicherheitslichtgitter
 [2] Innensechskantschrauben für die Befestigung des Muting-Sensors am Montageprofil

Verdrahtung

Verwenden Sie für die Verdrahtung der Muting-Sensoren das mitgelieferte Anschlusskabel:

- ▶ PSEN op cable M12 4-p. 0,75m L-Muting für L-Muting
- ▶ PSEN op cableset für T-Muting

⇒ Verdrahten Sie die Muting-Sensoren wie in den folgenden Abbildungen angegeben.

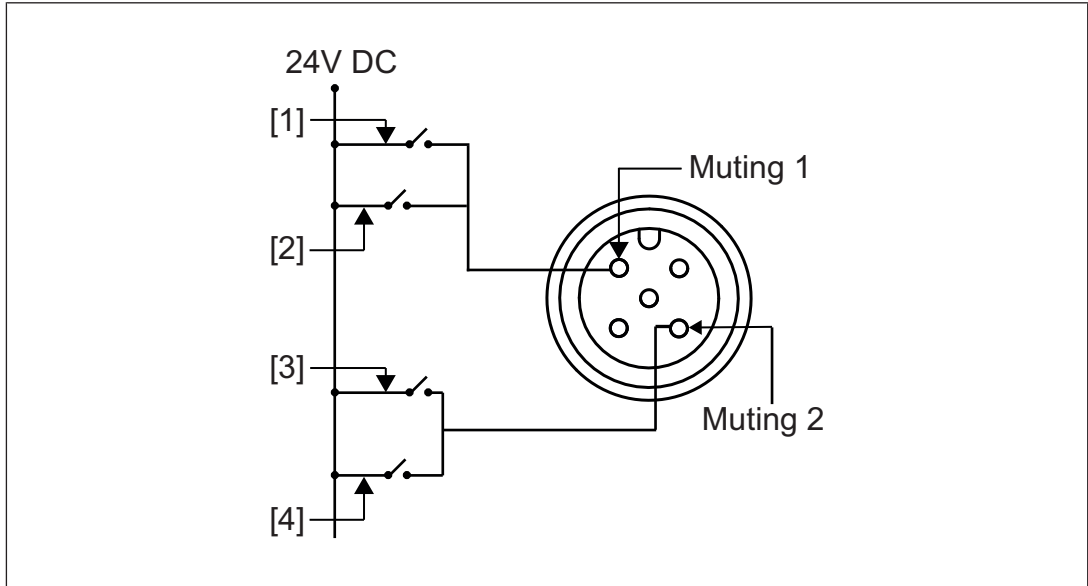


Abb.: Verdrahtung von 4 Muting-Sensoren am 5-poligen Stecker der Empfängereinheit

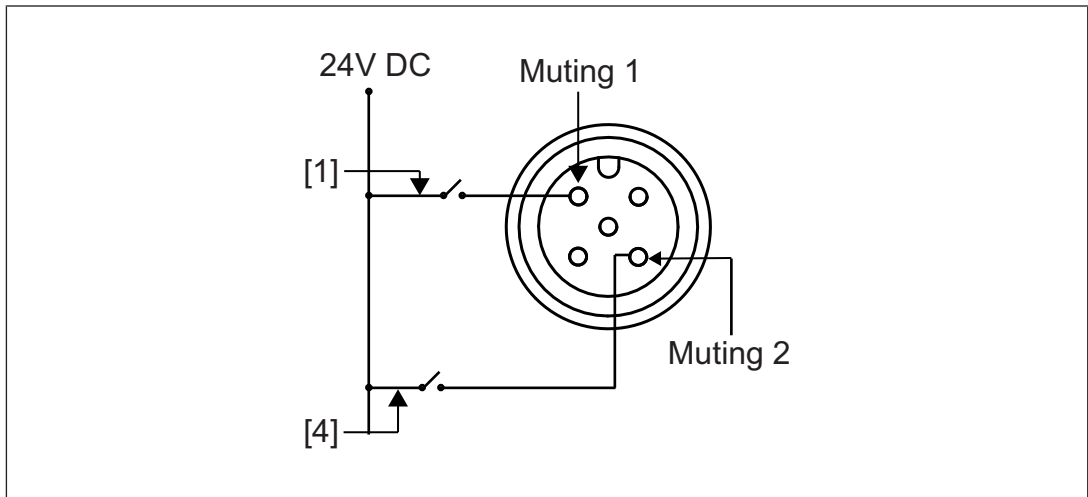


Abb.: Verdrahtung von 2 Muting-Sensoren am 5-poligen Stecker der Empfängereinheit

Legende

- [1] Verdrahtung Muting-Sensor A1 an Pin 2 (Muting 1) des Steckers
- [2] Verdrahtung Muting-Sensor A2 an Pin 2 (Muting 1) des Steckers
- [3] Verdrahtung Muting-Sensor B1 an Pin 4 (Muting 2) des Steckers
- [4] Verdrahtung Muting-Sensor B2 an Pin 4 (Muting 2) des Steckers

Erdung der Muting-Sensoren

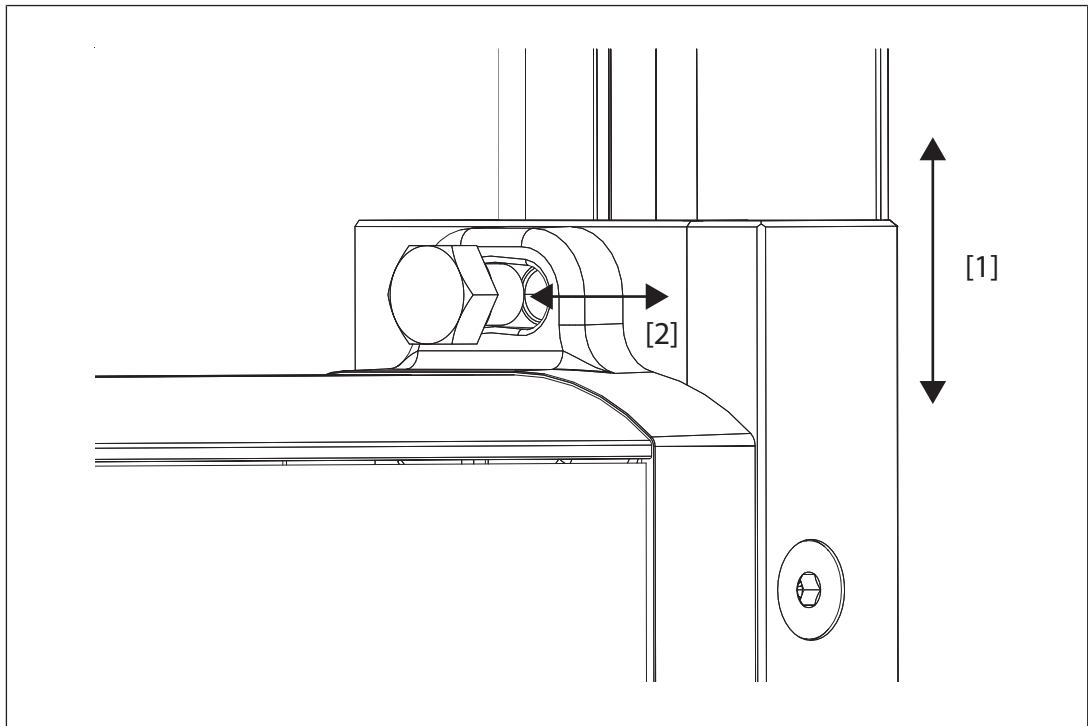
Befestigen Sie den Erdungsanschluss mit der vorgesehenen, mitgelieferten Schraube in der vorgesehenen Bohrung auf der Seite der Muting-Sensoren. Die Bohrungen für die Erdungsschraube befinden sich rechts und links an der Seite der Muting-Sensoren auf gleicher Höhe.

Kennzeichnen Sie den Erdungskontakt mit dem mitgelieferten Klebeetikett.

Inbetriebnahme

Ausrichtung

1. Prüfen Sie, ob das Sicherheitslichtgitter korrekt ausgerichtet ist und ob sich das Sicherheitslichtgitter im Normalbetrieb befindet. Die grüne LED am Empfänger, die gelbe LED am Sender und beide gelben LEDs am Empfänger müssen leuchten.
2. Stellen Sie den DIP-Schalter für die Auswahl der Muting-Konfiguration korrekt ein.
 - Bei Verwendung des PSEN op2.1 L-Muting Sets stellen Sie die DIP-Schalter 2 und 6 auf OFF.
 - Bei Verwendung des PSEN op2.1 T-Muting Sets stellen Sie die DIP-Schalter 2 und 6 auf ON.
3. Prüfen Sie die Ausrichtung der Muting-Sensoren mithilfe der LEDs.
4. Verändern Sie die Position des Muting-Sensors am Sicherheitslichtgitter, bis die roten LEDs der Sensoren erlöschen (siehe Abbildung).
 - Vertikale Ausrichtung der Muting-Sensoren: Lösen Sie die Sechskantschrauben und verschieben Sie das Montageprofil in der Höhe.
 - Horizontale Ausrichtung der Muting-Sensoren: Lösen Sie etwas die Sechskantschrauben und verschieben Sie das Montageprofil innerhalb des Langlochs für die Sechskantschrauben.



Legende:

[1]: Muting-Sensor in der Höhe am Montageprofil verschieben für vertikale Ausrichtung

[2]: Muting-Sensor im Langloch verschieben für horizontale Ausrichtung


LED-Unterstützung bei der Ausrichtung

Anzeige	LED		Bedeutung
	[1] Anzeige Normalbetrieb	grün leuchtend	Sendeeinheit und Empfänger-einheit sind korrekt aufeinander ausgerichtet und Schutzfeld ist frei
	[2] Anzeige High Align	gelb leuchtend	Letzte obere Sende-Optik ist auf gegenüberliegende Empfänger-optik ausgerichtet
	[3] Anzeige sicherer Zustand	rot leuchtend	Sendeeinheit und Empfänger-einheit sind nicht korrekt aufeinander ausgerichtet oder Schutzfeld ist durch ein mattes Objekt unterbrochen
	[4] Anzeige Low Align	gelb leuchtend	Letzte untere Sende-Optik ist auf gegenüberliegende Empfänger-optik ausgerichtet

LED Anzeigen während der Ausrichtung - Empfänger

Voraussetzungen für Muting

Für die Benutzung des Muting gelten folgende Voraussetzungen:

- ▶ die Muting-Leuchte darf nicht defekt sein,
- ▶ die Muting-Eingänge müssen korrekt verdrahtet sein (siehe [Verdrahtung](#) [ 10]),
- ▶ das Sicherheitslichtgitter befindet sich im Normalbetrieb.

Trifft eine der Voraussetzungen nicht zu, schaltet das Sicherheitslichtgitter nach dem Einschalten der Versorgungsspannung sofort in den sicheren Zustand.

Überprüfung des Sicherheitslichtgitters

Bevor die Muting-Sensoren nach der Montage und Ausrichtung endgültig in Betrieb genommen werden können, müssen abschließende Prüfungen durchgeführt werden.



INFO

Die Prüfung darf ausschließlich durch qualifiziertes Personal durchgeführt werden.

- ▶ Stellen Sie sicher, dass das Sicherheitslichtgitter einschließlich der Muting-Sensoren korrekt ausgerichtet und befestigt ist. Bei leichtem Druck auf die Flanken des Sicherheitslichtgitters darf die rote LED nicht aufleuchten.
- ▶ Stellen Sie sicher, dass der Sicherheitsabstand den Anforderungen in der Bedienungsanleitung des eingesetzten Sicherheitslichtgitters entspricht.
- ▶ Stellen Sie sicher, dass der Bereich zwischen dem Sicherheitslichtgitter und dem gefährbringenden Maschinenteil von keiner Seite betreten werden kann.
- ▶ Stellen Sie sicher, dass das Sicherheitslichtgitter nicht von externen Lichtquellen gestört wird.
- ▶ Stellen Sie sicher, dass das Sicherheitslichtgitter nach dem Einschalten beim Betreten des Schutzfelds in den sicheren Zustand schaltet.
- ▶ Verletzen Sie das Schutzfeld und prüfen Sie,
 - ob die OSSD ausgeschaltet werden,
 - die rote LED leuchtet und
 - die überwachte Maschine abgeschaltet wird.
- ▶ Prüfen Sie, ob die Ansprechzeit des Sicherheitslichtgitters und die Nachlaufzeit der Maschine den Vorgaben in der Bedienungsanleitung des eingesetzten Sicherheitslichtgitters entsprechen.
- ▶ Prüfen Sie die korrekte Funktion des Mutings. Betreten Sie das durch die Muting-Sensoren abgedeckte Schutzfeld.
 - Die Muting-Leuchte am Sicherheitslichtgitter muss aufleuchten.
 - Die roten LED an den Muting-Sensoren müssen leuchten.
 - Die OSSD müssen ausgeschaltet werden.
 - Die überwachte Maschine muss abgeschaltet werden.

Timeout Muting einstellen

Die Zeitüberwachung der Muting-Funktion kann

- ▶ auf 10 Minuten oder
- ▶ auf ∞

gestellt werden.

Die Einstellung auf 10 Minuten ist im Auslieferungszustand bereits eingestellt.



ACHTUNG!

Wird die Zeitüberwachung der Muting-Funktion auf ∞ gestellt, wird die Muting-Funktion erst abgebrochen, wenn die Muting-Sensoren nicht mehr aktiv sind.

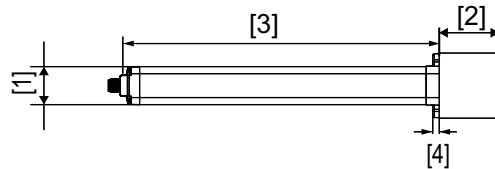
Diese Einstellung entspricht nicht den Vorgaben der EN ISO 61496-1.

Vermeiden Sie, dass ein dauerhaftes Muting (wegen gleichzeitiger Störungen oder immer unterbrochener Muting-Sensoren) nicht erkannt wird.

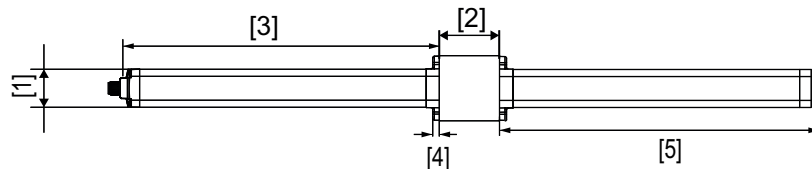
Vorgehensweise Einstellung auf ∞

Stellen Sie die DIP-Schalter 1 und 5 auf OFF.

Abmessungen in mm



PSEN op2.1 L-Muting Set

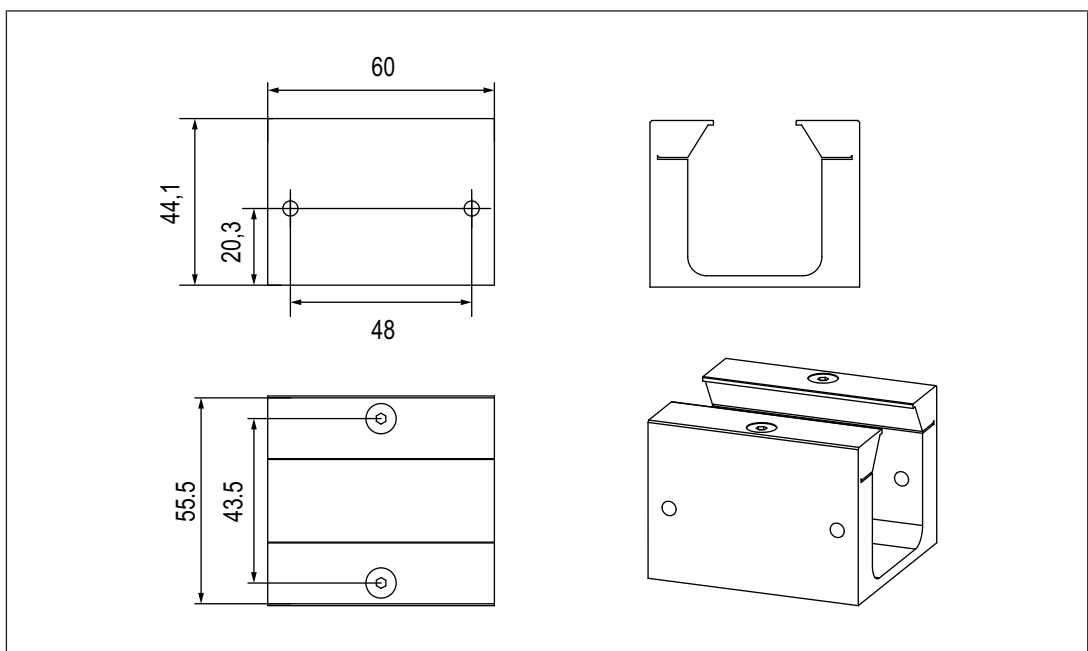


PSEN op2.1 T-Muting Set

Legende:

		in mm
[1]	Breite des Muting-Sensors	35
[2]	Breite des PSEN op muting bracket kit	55,5
[3]	Länge des aktiven Muting-Arms PSEN op2.3 L-Reflex	294
[4]	Breite des Sockels an Muting-Armen für die Befestigung am PSEN op muting bracket kit	6
[5]	Länge des passiven Muting-Arms PSEN op2.4 L-Reflector	294

Abmessungen PSEN muting Bracket Kit



Technische Daten

PSEN op L-Muting Set und PSEN op T-Muting Set

Allgemein	630820	630821
Zulassungen	CE	CE
Funktionsweise Sensor	optisch	optisch
Elektrische Daten	630820	630821
Versorgungsspannung		
Spannung	24,0 V	24,0 V
Art	DC	DC
Spannungstoleranz	-20 %/+20 %	-20 %/+20 %
Schutzklasse	1	1
Optische Daten	630820	630821
Reichweite	0,5 - 3,0 m	0,5 - 3,0 m
Genutzter Wellenlängenbereich	650 nm	650 nm
Umweltdaten	630820	630821
Umgebungstemperatur		
Temperaturbereich	-10 - 55 °C	-10 - 55 °C
Lagertemperatur		
Temperaturbereich	-25 - 70 °C	-25 - 70 °C
Feuchtebeanspruchung		
Feuchtigkeit	95 % r. F. bei 55 °C	95 % r. F. bei 55 °C
Betauung im Betrieb	unzulässig	unzulässig
Schwingungen		
nach Norm	EN 60068-2-6	EN 60068-2-6
Frequenz	10,0 - 55,0 Hz	10,0 - 55,0 Hz
Amplitude	0,35 mm	0,35 mm
Schockbeanspruchung		
nach Norm	EN 60068-2-29	EN 60068-2-29
Beschleunigung	10g	10g
Dauer	16 ms	16 ms
Luft- und Kriechstrecken		
Verschmutzungsgrad	2	2
Schutzart		
nach Norm	EN 60529	EN 60529
Gehäuse	IP65	IP65
Mechanische Daten	630820	630821
Material		
Oberseite	Aluminium	Aluminium
Abmessungen		
Höhe	60,0 mm	60,0 mm
Breite	355,3 mm	655,1 mm
Tiefe	40,0 mm	40,0 mm
Gewicht	1.100 g	1.800 g

PSEN op2.3 L-Reflex und PSEN op2.4 L-Reflector

Allgemein	630822	630823
Zulassungen	CE	CE
Funktionsweise Sensor	optisch	–
Elektrische Daten	630822	630823
Versorgungsspannung		
Spannung	24,0 V	24,0 V
Art	DC	DC
Spannungstoleranz	-20 %/+20 %	-20 %/+20 %
Schutzklasse	1	1
Optische Daten	630822	630823
Reichweite	0,5 - 3,0 m	–
Genutzter Wellenlängenbereich	650 nm	–
Umweltdaten	630822	630823
Umgebungstemperatur		
Temperaturbereich	-10 - 55 °C	-10 - 55 °C
Lagertemperatur		
Temperaturbereich	-25 - 70 °C	-25 - 70 °C
Feuchtebeanspruchung		
Feuchtigkeit	95 % r. F. bei 55 °C	95 % r. F. bei 55 °C
Betauung im Betrieb	unzulässig	unzulässig
Schwingungen		
nach Norm	EN 60068-2-6	EN 60068-2-6
Frequenz	10,0 - 55,0 Hz	10,0 - 55,0 Hz
Amplitude	0,35 mm	0,35 mm
Schockbeanspruchung		
nach Norm	EN 60068-2-29	EN 60068-2-29
Beschleunigung	10g	10g
Dauer	16 ms	16 ms
Luft- und Kriechstrecken		
Verschmutzungsgrad	2	2
Schutzart		
nach Norm	EN 60529	EN 60529
Gehäuse	IP65	IP65
Mechanische Daten	630822	630823
Material		
Oberseite	Aluminium	Aluminium
Abmessungen		
Höhe	60,0 mm	60,0 mm
Breite	299,8 mm	289,0 mm
Tiefe	40,0 mm	40,0 mm
Gewicht	480 g	350 g

PSEN op muting bracket kit

Allgemein	
Zulassungen	-
Mechanische Daten	
Material	Aluminium
Gewicht	170 g

Bestelldaten

Produkttyp	Merkmale	Bestell-Nr.
PSEN op2.1 L-Muting Set	L-Muting-Sensoren zum Nachrüsten	630 820
PSEN op2.2 T-Muting Set	T-Muting-Sensoren zum Nachrüsten	630 821
PSEN op2.3 L-Reflex	Einzelner aktiver Muting-Sensor (ohne Befestigungswinkel)	630 822
PSEN op2.4 L-Reflector	Einzelner passiver Muting-Sensor (ohne Befestigungswinkel)	630 823
PSEN op muting bracket kit	Befestigungswinkel für einen Muting-Sensor	630 824

► Support

Technische Unterstützung von Pilz erhalten Sie rund um die Uhr.

Amerika	Australien
Brasilien	+61 3 95446300
+55 11 97569-2804	
Kanada	Europa
+1 888-315-PILZ (315-7459)	Belgien, Luxemburg
Mexiko	+32 9 3217575
+52 55 5572 1300	Deutschland
USA (toll-free)	+49 711 3409-444
+1 877-PILZUSA (745-9872)	Frankreich
	+33 3 88104000
Asien	Großbritannien
China	+44 1536 462203
+86 21 60880878-216	Irland
Japan	+353 21 4804983
+81 45 471-2281	Italien
Südkorea	+39 0362 1826711
+82 31 450 0680	

Haben Sie Fragen zur Maschinensicherheit?

Pilz antwortet auf www.wissen-maschinensicherheit.de

Pilz entwickelt umweltfreundliche Produkte unter Verwendung ökologischer Werkstoffe und energiesparender Techniken. In ökologisch gestalteten Gebäuden wird umweltbewusst und energiesparend produziert und gearbeitet. So bietet Pilz Ihnen Nachhaltigkeit mit der Sicherheit, energieeffiziente Produkte und umweltfreundliche Lösungen zu erhalten.

Die 4-fache Sicherheit der Automation



Niederlande
+31 347 320477
Österreich
+43 1 7986263-0
Schweiz
+41 62 88979-30
Skandinavien
+45 74436332
Spanien
+34 938497433
Türkei
+90 216 5775552

Unsere internationale Hotline erreichen Sie unter:
+49 711 3409-444
support@pilz.com

energy
saving by Pilz



Pilz GmbH & Co. KG
Felix-Wankel-Straße 2
73760 Ostfildern, Deutschland
Tel.: +49 711 3409-0
Fax: +49 711 3409-133
info@pilz.com
www.pilz.com

pilz
the spirit of safety

CMSE, InduraNET p, PAS4000, PASscal, PASconfig, Pilz, PIT, PLID, PMCPromote, PMCProtego, PMCTendo, PMD, PMI, PNOZ, Primo, PSEN, PSS, PVIS, SafetyBUS p, SafetyEYE, SafetyNET p, the spirit of safety sind in einigen Ländern amtlich registrierte und geschützte Marken der Pilz GmbH & Co. KG. Wir weisen darauf hin, dass die Produkteigenschaften je nach Stand bei Drucklegung und Ausstattungsumfang von den Angaben in diesem Dokument abweichen können. Für die Aktualität, Richtigkeit und Vollständigkeit der in Text und Bild dargestellten Informationen übernehmen wir keine Haftung. Bitte nehmen Sie bei Rückfragen Kontakt zu unserem Technischen Support auf.