

PSEN op Protective Column/1

Bedienungsanleitung

Allgemeines

PSEN op Protective Column/1 ist eine Schutzsäule aus Aluminium und eine Grundplatte aus Stahl. Die Grundplatte besteht aus 2 Scheiben, die dem Untergrund angepasst werden können. PSEN op Protective Column/1 ist für alle Modelle der Serie PSEN op 2/4 geeignet.

Übersicht

Merkmale

- ▶ schützt den montierten Lichtvorhang vor zufälligen Stößen und Kollisionen.
- ▶ einteiliges Profil aus lackiertem Aluminium mit unterschiedlichen Längen passend für alle Höhen der PSEN op 2/4 (150 – 1800 mm).
- ▶ robuste Grundplatte bestehend aus 2 Scheiben, mit Stiften für den Ausgleich von Unebenheiten (Nivellierung) und Langlöchern für die Winkeleinstellung.
- ▶ kugelförmige Wasserwaage, für ein leichteres ebenes Ausrichten.
- ▶ doppelte rückwärtige Nut für die Montage von Haltesystemen für externe Muting-Sensoren.

Typische Anwendungsbereiche

Das Zubehör PSEN op Protective Column/1 eignet sich insbesondere für Umgebungen, in denen sich Transportmittel wie z. B. Gabelstapler oder fahrerlose Transportsysteme frei bewegen können.

PSEN op Protective Column/1 Bedienungsanleitung



Fig. 1

**WICHTIG**

*Im Fall des Einsatzes des Produkts für den Körperschutz müssen die Vorgaben der Richtlinie **EN ISO 13855** „Sicherheit von Maschinen – Anordnung von Schutzeinrichtungen im Hinblick auf Annäherungsgeschwindigkeiten von Körperteilen“ eingehalten werden.*

Montage

Das Profil PSEN op Protective Column/1 kann verschiedene Produkte aufnehmen. Aus diesem Grund stehen 4 unterschiedliche Kits mit Montagewinkeln zur Verfügung:

- ▶ PSEN op Protective Bracket-4/1: für die Montage der Lichtvorhänge der Serien PSEN op2/4xx/1 (Finger-/Handschutz, Schutzfeldhöhe 150÷1050 mm)
- ▶ PSEN op Protective Bracket-6/1: für die Montage der Lichtvorhänge der Serien PSEN op2/4xx/1 (Finger-/Handschutz, Schutzfeldhöhe 1200÷1800 mm)
- ▶ PSEN op Protective Bracket Mirror/1: für die Montage der Umlenkspiegel PSEN op Mirror-xxx/1.
- ▶ PSEN op Protective Base/1: zusätzliche Platte zur Aufnahme von Stößen, Schwingungen und Bodenunebenheiten

PSEN op Protective Column/1 Bedienungsanleitung

Montage PSEN op Protective Bracket

Mit Hilfe des Kits PSEN op Protective Bracket-4/1 für die Produktversionen von 150 bis 1050 mm oder des Kits PSEN op Protective Bracket-6/1 für die Versionen von 1200 bis 1800 mm die auf Fig. 2 dargestellten Untereinheiten herstellen, dann in die entsprechenden Nuten des Produkts einführen und befestigen. Die Mutter M5 unter dem Montagewinkel nicht fest anschrauben (im folgenden Beispiel wird ein Profil vom Typ PSEN op 2/4 Basis verwendet).

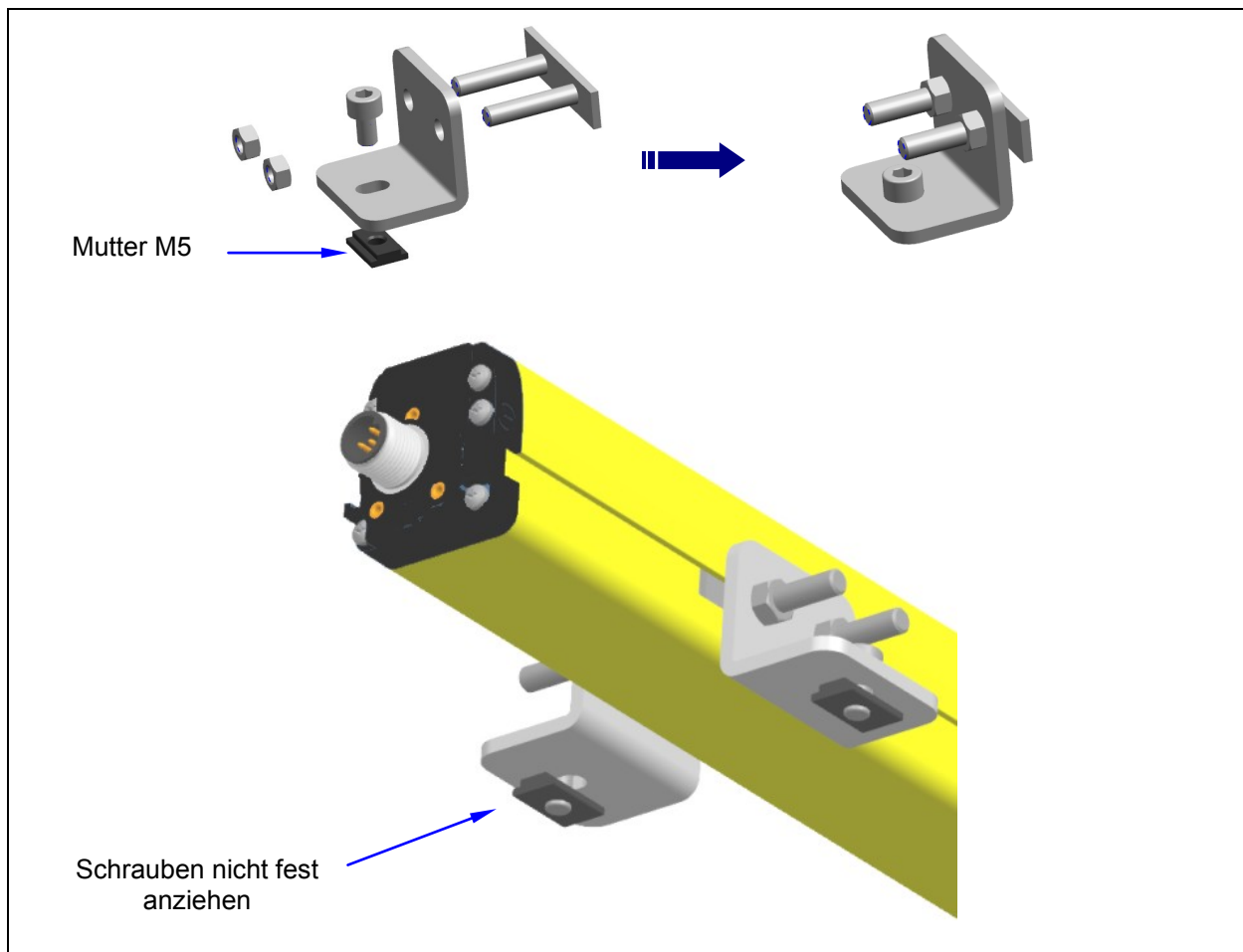


Fig. 2

PSEN op Protective Column/1

Bedienungsanleitung

Die beiden Schrauben der Abdeckung der Schutzsäule lösen und die Abdeckung entfernen. Die Einheit in die Führungen einfügen (s. Fig. 3)

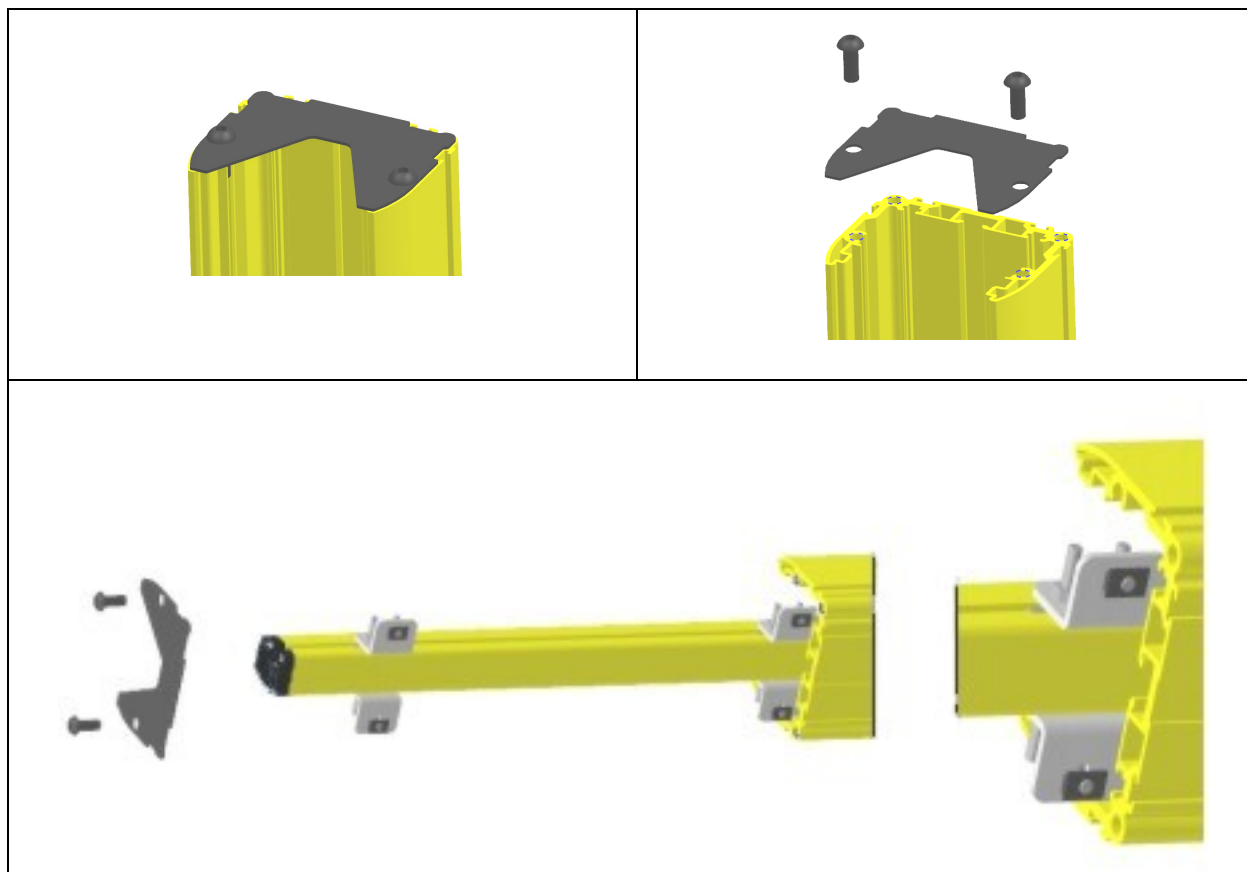


Fig. 3

PSEN op Protective Column/1 Bedienungsanleitung

Zur Höheneinstellung des Produkts die Schrauben M5x8 mit einem Imbusschlüssel lockern (Fig. 4). Befindet sich die Schutzsäule in vertikaler Position darauf achten, dass das Produkt nicht nach unten gleitet.

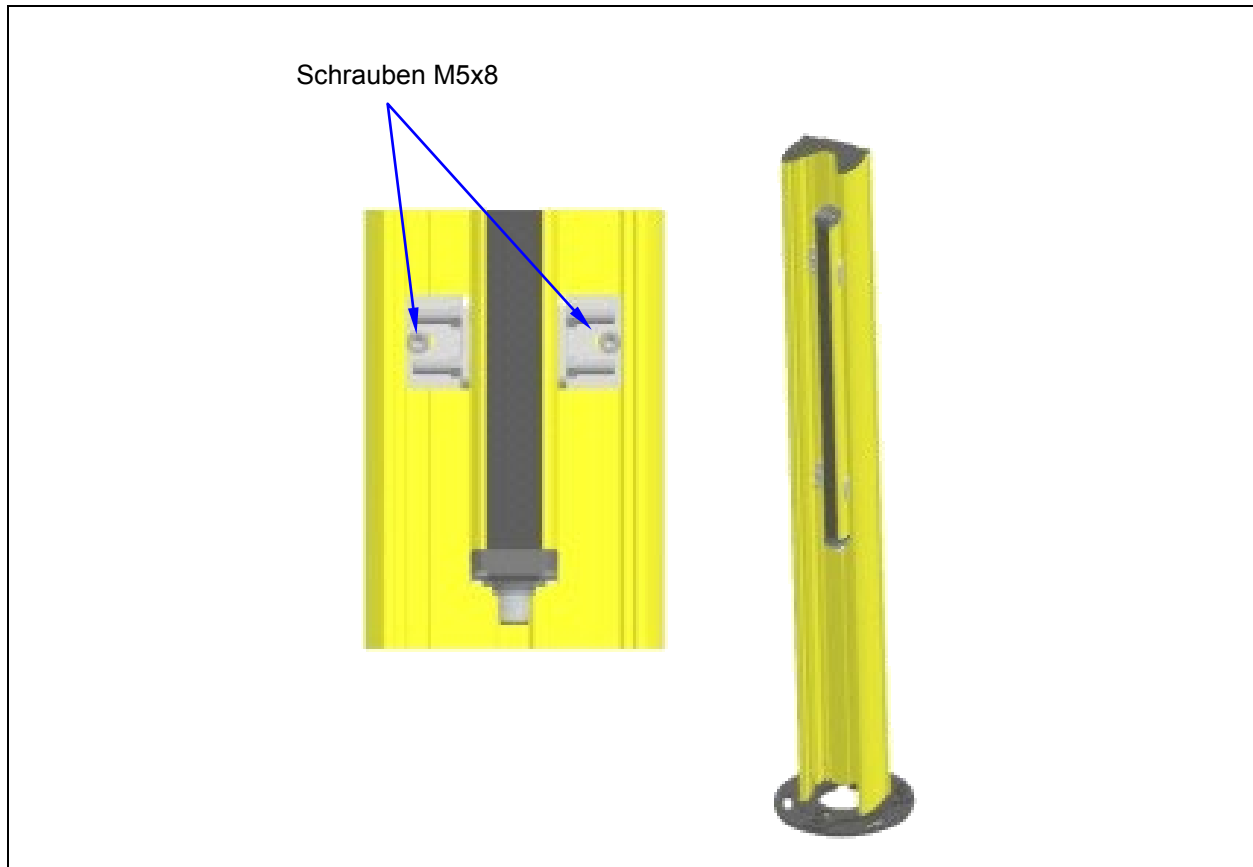


Fig. 4

Nachdem das Produkt vollständig eingefügt und seine Höhe in der Schutzsäule eingestellt wurde, die Abdeckung erneut anschrauben.

PSEN op Protective Column/1

Bedienungsanleitung

Montage der PSEN op Mirror/1

Beim Einsatz des Kits PSEN op Protective Bracket Mirror/1 den Umlenkspiegel in die Schutzsäule montieren.

Die Schraube durch in die Befestigungsöse stecken und mit der Mutter fixieren.

Den Nutenstein auf die Schraube aufbringen. Den Umlenkspiegel in die seitliche Führung und den Nutenstein in die T-Nut einschieben (Fig. 5).

Den Umlenkspiegel in der Höhe regulieren und die Schrauben anziehen.

Die Mutter unter der Befestigungsöse anziehen, um so ein ungewünschtes Lösen zu vermeiden.

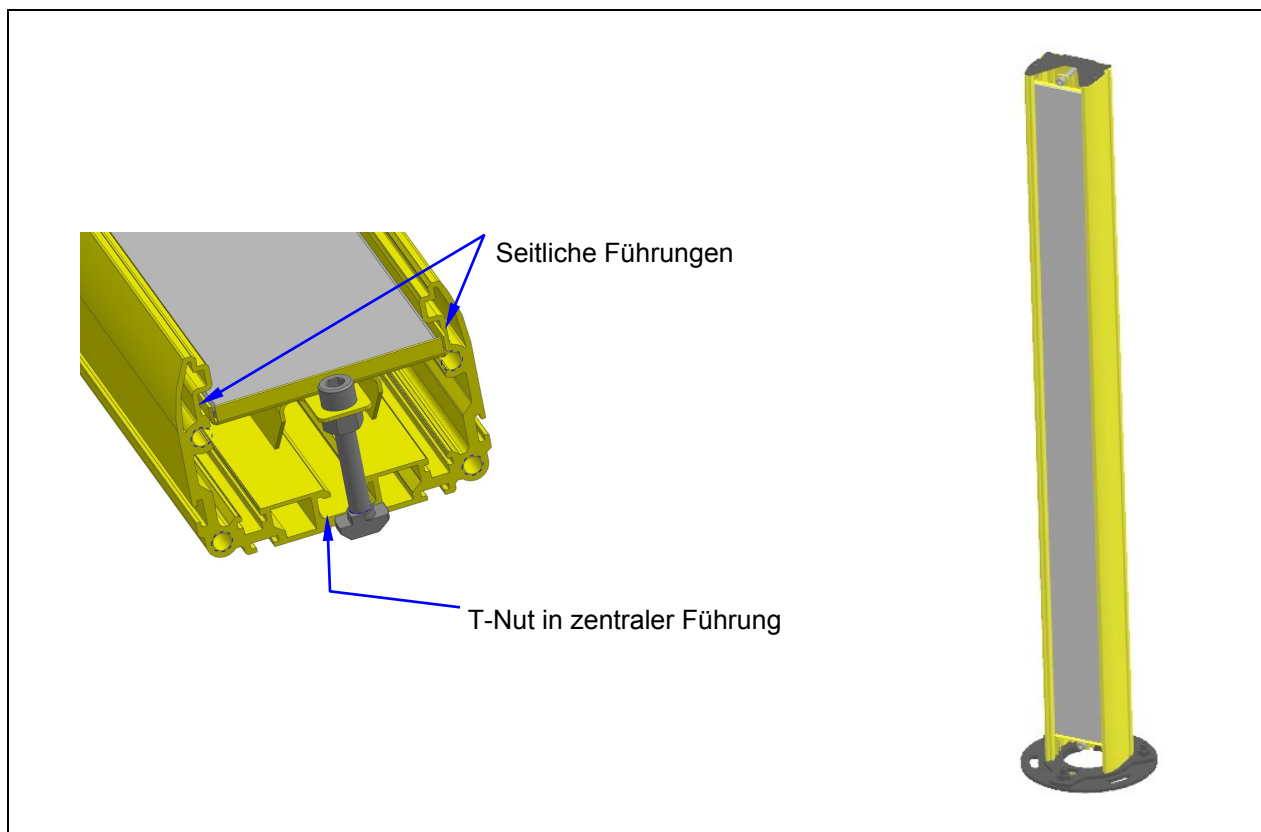


Fig. 5

PSEN op Protective Column/1 Bedienungsanleitung

Nivellierung und Winkeleinstellung der Scheiben

Mit Hilfe den Nuten auf der Grundplatte die gewünschte Winkelposition festlegen. Die Langlöcher auf der unteren Scheibe mit den Schrauben M10 am Boden anziehen (nicht vollständig). Die Kontermuttern auf der oberen Scheibe etwas lösen und Unebenheiten mit Hilfe der Wasserwaage ausgleichen. Danach die Schrauben M10 vollständig fest schrauben. Zum Schluss noch mal prüfen, ob die Schutzsäule gerade steht, eventuell nachjustieren und die Kontermuttern wieder fest anziehen (Fig. 6).

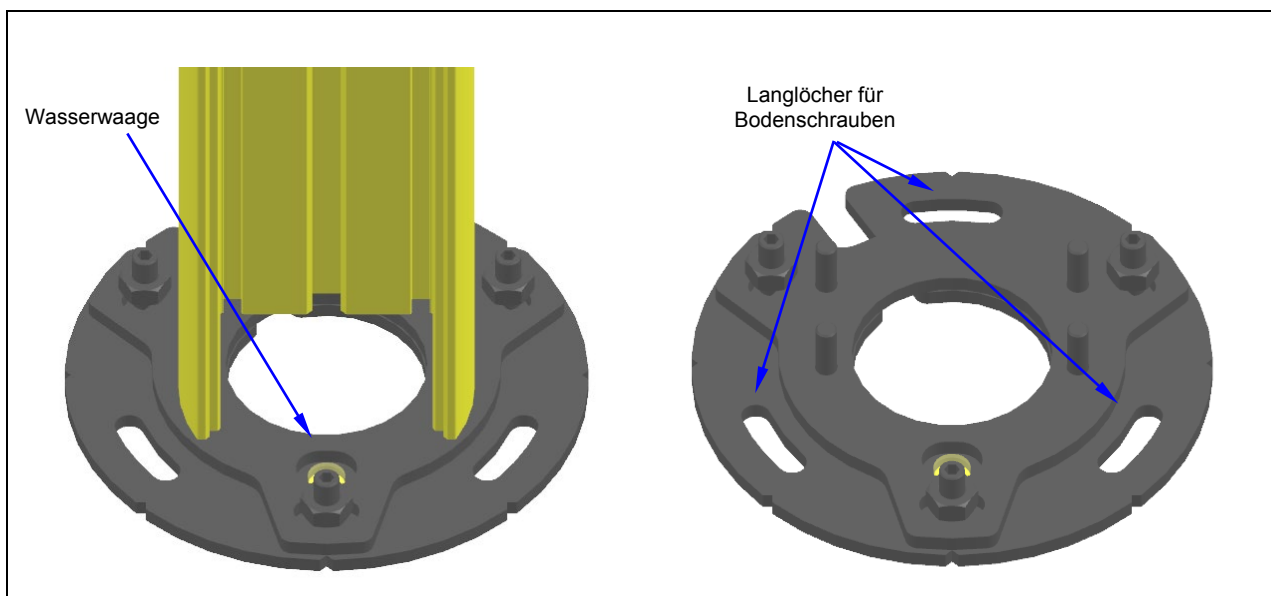


Fig. 6

PSEN op Protective Column/1 Bedienungsanleitung

Montage des Zubehörs PSEN op Protective Base/1

Die zusätzliche Platte am Boden anschrauben und die 3 Federn auf die Distanzstücke stecken. Die Schutzsäule mit der Grundplatte so anbringen, dass die Langlöcher der unteren Scheibe sich direkt über den Federn befinden. Die Schrauben M10 zusammen mit den Unterlegscheiben (Zubehör zur PSEN op Protective Base/1) in die Langlöcher einfügen und beim Anschrauben die 3 Federn gleichmäßig zusammendrücken (Fig. 7). Die Schutzsäule ausrichten wie unter „Nivellierung und Winkeleinstellung der Scheiben“ beschrieben.

Die optimale Arbeitshöhe der Federn (der Abstand zwischen Grundplatte und zusätzlicher Platte) beträgt circa 42 mm.

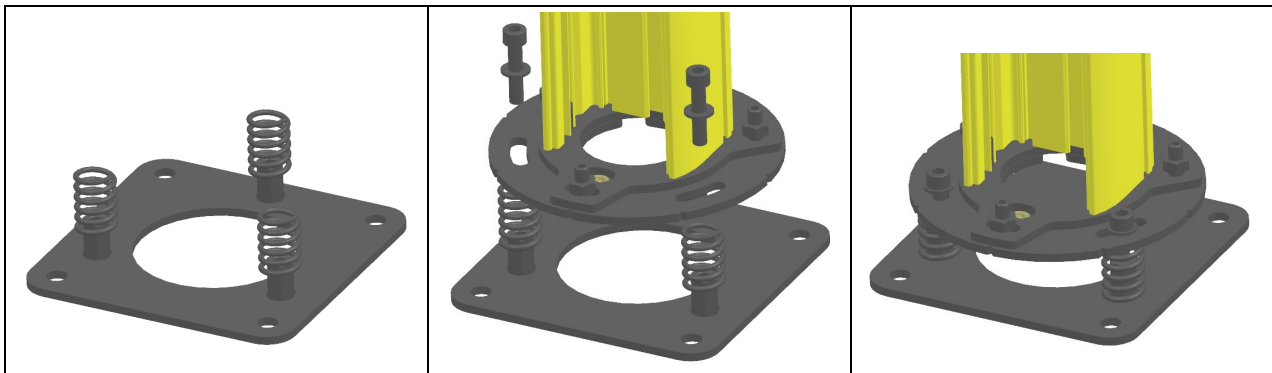


Fig. 7

Montage der Lichtvorhänge

Bezüglich der Ausrichtung der Lichtvorhänge verweisen wir auf die Bedienungsanleitung des spezifischen Modells.

PSEN op Protective Column/1 Bedienungsanleitung

Montage des PSEN op Protective Column/1 mit PSEN op Mirror/1

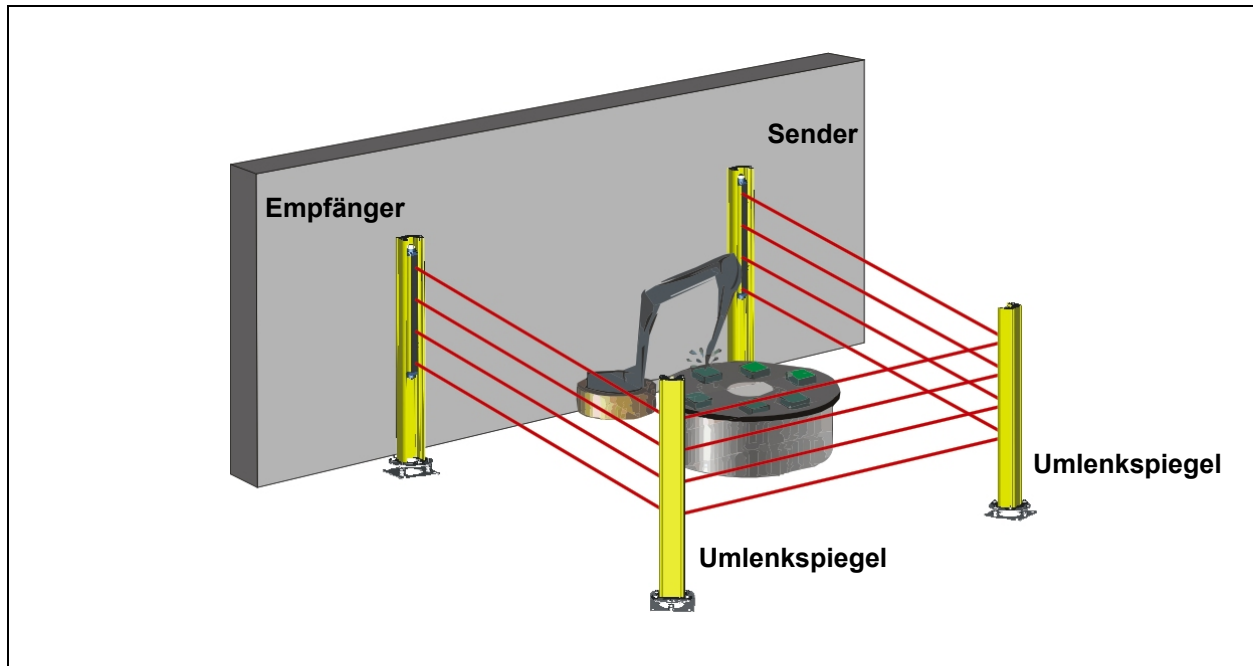



Fig. 8

- ▶ Den zu schützenden Bereich und die genauen Positionen, an denen die Umlenkspiegel sowie die Sender- und Empfängereinheiten des Lichtvorhangs installiert werden sollen, bestimmen.
- ▶ Die Umlenkspiegel (PSEN op Mirror/1) in die Schutzsäule (PSEN op Protective Column/1) in der passenden Version mit Hilfe des Kits PSEN op Protective Bracket Mirror/1 (s. Fig. 5) installieren. Die Tabelle „Bestelldaten“ in der Bedienungsanleitung des PSEN op Mirror/1 fasst die empfohlenen Paarungen zwischen Produkt und entsprechendem Umlenkspiegel zusammen.
- ▶ Die Schutzsäule mit den montierten Umlenkspiegeln auf dem Boden in der gewünschten Position befestigen. Wird eine zusätzliche Platte (PSEN op Protective Base/1) verwendet, die Montage wie im Abschnitt "Montage des Zubehörs PSEN op Protective Base/1" beschrieben vornehmen.
- ▶ Die Umlenkspiegel auf circa 45° zum optischen Weg ausrichten. Der PSEN op Protective Column/1 lässt eine Regulierung um die vertikale Achse um +/- 5° zu (s. Abschnitt. Nivellierung und Winkeleinstellung der Scheiben).
- ▶ Den Laserpointer am oberen Teil der Sendeeinheit anordnen und die Einheit so ausrichten, dass sich der Laserstrahl horizontal in der Mitte des ersten Umlenkspiegels befindet. Die Höhe des Laserpointers und die Höhe des Auftreffpunkts müssen gleich sein.

PSEN op Protective Column/1

Bedienungsanleitung

- ▶ Den Arbeitsvorgang wiederholen und den Laserpointer dabei am unteren Teil der Einheit ausrichten. Falls erforderlich, diese Arbeitsschritte mehrmals wiederholen
- ▶ Den ersten Umlenkspiegel so ausrichten, dass der Laserstrahl in den zuvor beschriebenen Positionen auf den zweiten Umlenkspiegel trifft.

| | |
|---|--|
|  WICHTIG | <p><i>Der Laserpointer hat in Kombination mit dem PSEN op Protective Column/1 mechanische Toleranzen. Die Toleranzen können durch die Nivellierung und Winkeleinstellungen der Schutzsäule und des Laserpointers ausgeglichen werden. Nicht die Toleranzen durch Änderung der Umlenkspiegelposition ausgleichen.</i></p> |
|---|--|

Bestelldaten

PSEN op Protective Column/1

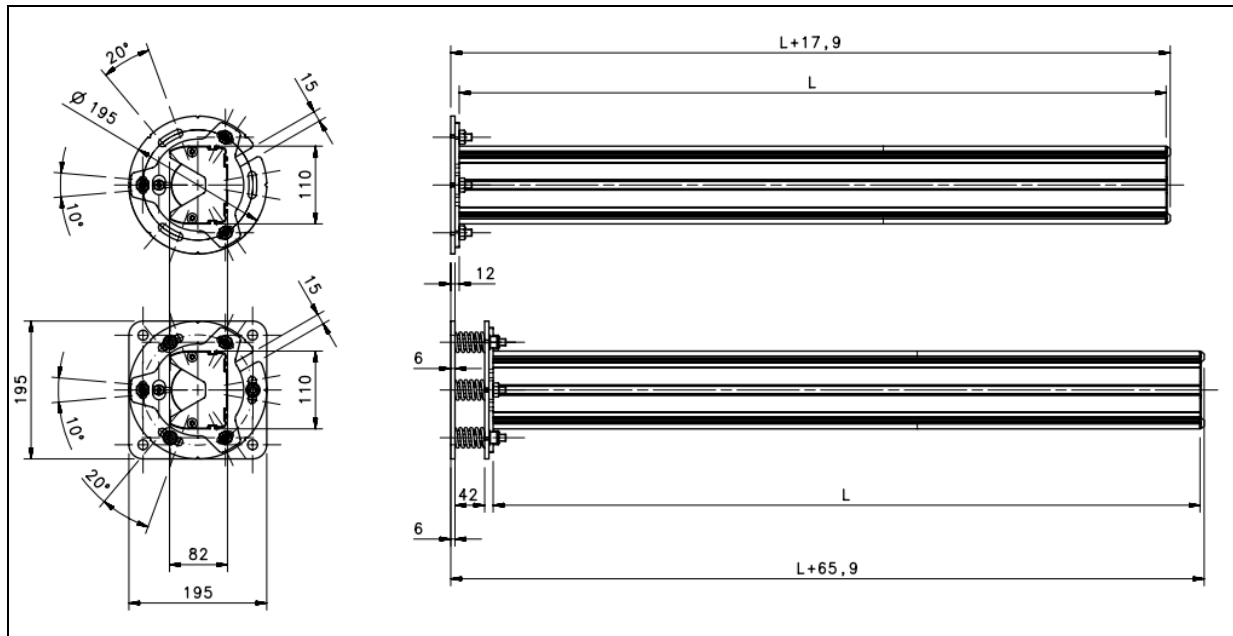
| Produkttyp | Beschreibung | Bestell-Nr. |
|---------------------------------|----------------------------|-------------|
| PSEN op Protective Column-060/1 | Protective Stand H=600 mm | 630950 |
| PSEN op Protective Column-090/1 | Protective Stand H=900 mm | 630951 |
| PSEN op Protective Column-120/1 | Protective Stand H=1200 mm | 630952 |
| PSEN op Protective Column-165/1 | Protective Stand H=1650 mm | 630953 |
| PSEN op Protective Column-190/1 | Protective Stand H=1900 mm | 630954 |

Zubehör

| Produkttyp | Beschreibung | Bestell-Nr. |
|-------------------------------------|---|-------------|
| PSEN op Protective Bracket-4/1 | 4-teiliges Montagekit für Lichtvorhänge PSEN op 2/4xx/1 (Schutzfeldhöhe bis 100 cm) | 630956 |
| PSEN op Protective Bracket-6/1 | 6-teiliges Montagekit für Lichtvorhänge PSEN op 2/4xx/1 (Schutzfeldhöhe ab 100 cm) | 630957 |
| PSEN op Protective Bracket Mirror/1 | Montagekit für Umlenkspiegel | 630960 |
| PSEN op Protective Base/1 | Kit Doppelplatte mit Ausgleichsfedern | 630955 |

PSEN op Protective Column/1 Bedienungsanleitung

Abmessungen



| Produkttyp | L (mm) |
|---------------------------------|--------|
| PSEN op Protective Column-060/1 | 600 |
| PSEN op Protective Column-090/1 | 900 |
| PSEN op Protective Column-120/1 | 1200 |
| PSEN op Protective Column-165/1 | 1650 |
| PSEN op Protective Column-190/1 | 1900 |

Fig. 9

| | |
|-----------------------|---|
| <p>WICHTIG</p> | <p>Bitte beachten Sie die Länge der Schutzsäule!</p> <p>Die Schutzsäule muss immer länger als das Lichtgitter sein.</p> <p>Beispiel: In ein PSEN op Protective Column-60/1 können nur Lichtgitter < 60 cm montiert werden (PSEN opxX-x-xx-45/1 oder kleiner)</p> |
|-----------------------|---|