



- ▶ **D Betriebsanleitung**
- ▶ **GB Operating instructions**
- ▶ **F Manuel d'utilisation**

- ▶ **E Instrucciones de uso**
- ▶ **I Istruzioni per l'uso**
- ▶ **NL Gebruiksaanwijzing**



Sicherheitsbestimmungen

- Das Gerät darf nur von Personen installiert und in Betrieb genommen werden, die mit dieser Betriebsanleitung und den geltenden Vorschriften über Arbeitssicherheit und Unfallverhütung vertraut sind. Beachten Sie die VDE- sowie die örtlichen Vorschriften, insbesondere hinsichtlich der Schutzmaßnahmen.
- Beim Transport, bei der Lagerung und im Betrieb die Bedingungen nach IEC 68-2-6 einhalten (s. technische Daten).
- Durch Öffnen des Gehäuses oder eigenmächtige Umbauten erlischt die Gewährleistung.
- Montieren Sie das Gerät in einen Schaltschrank; Staub und Feuchtigkeit können sonst zu Beeinträchtigungen der Funktionen führen.
- Sorgen Sie an allen Ausgangskontakten bei kapazitiven und induktiven Lasten für eine ausreichende Schutzbeschaltung.
- Die Zweihandschaltung und die vor- und nachgeschalteten Teile der Pressensteuerung müssen den einschlägigen VDE-Bestimmungen und den Sicherheitsregeln EN 574, EN 692 und EN 693 entsprechen.
- Die Versorgungsspannung des Zweihandbedienungsrelais darf nur nach der Ausschalteneinrichtung gemäß § 9 VBG 7n5.1/2 angeschlossen werden.
- Verlegen Sie die Verbindungskabel zw. P2HZ X3 und den Tastern nicht unmittelbar neben Starkstromleitungen; es können sonst induktive und kapazitive Störeinkopplungen entstehen.
- Verwenden Sie wegen der geringen Ströme Tasterkontakte mit Goldauflage.
- Das Gerät darf nur wie in den Anwendungsbeispielen im Kapitel „Anwendungen“ angeschlossen werden.

Bestimmungsgemäße Verwendung

P2HZ X3 erfüllt die Anforderung nach EN 574 Typ III C. Das Zweihandbedienungsrelais zwingt den Bediener einer Presse zur Vermeidung von Handverletzungen die Hände während der gefährbringenden Schließbewegung außerhalb der Gefahrenstelle zu halten. P2HZ X3 ist zum Einbau in Steuerungen für Pressen der Metallbearbeitung als **Baustein der Gleichzeitigkeit** geeignet. Das Gerät kann als Handschutzeinrichtung nach den technischen Regeln

- mechanische Pressen (EN 692)
- hydraulische Pressen (EN 693)

oder in

- Sicherheitsstromkreise nach EN 60 204-1 VDE 0113-1 T1 eingesetzt werden.



Safety Regulations

- The unit may only be installed and operated by personnel who are familiar with both these instructions and the current regulations for safety at work and accident prevention. Follow local regulations especially as regards preventative measures.
- Transport, storage and operating conditions should all conform to IEC 68-2-6 (see Technical Details).
- Any guarantee is void following opening of the housing or unauthorised modifications.
- The unit should be panel mounted, otherwise dampness or dust could lead to malfunction of the unit.
- Adequate protection must be provided on all output contacts with capacitive and inductive loads.
- The two-hand circuit and the connected parts of the press control must conform to the relevant safety standard EN 574, EN 692 and EN 693.
- The operating voltage of the two-hand relay may only be connected according to § 9 VBG 7n5.1/2 (cut-out devices)
- To avoid inductive coupling and capacitance effects, the cables to the two push-buttons must be run separately to any power cables.
- Pushbutton contacts should be gold plated due to the low current output.
- The unit is only to be connected as shown in the connection diagrams - chapter "Applications".

Intended Application

P2HZ X3 fulfils the requirements to EN 574 Type III C. The two-hand relay can be used to enable a machine operator to avoid hand injury as the hands are kept out of the hazardous area during dangerous machine movements. The P2HZ X3 has been designed for use as a means of simultaneous switching for control on metal processing presses. The unit can be used as a hand protection device according to the Technical Safety Requirements:

- Mechanical presses (EN 692)
- Hydraulic presses (EN 693)

or in

- Safety circuits according to EN 60 204-1 VDE 0113- 1 Pt. 1



Conseils préliminaires

- La mise en oeuvre de l'appareil doit être effectuée par une personne spécialisée en installations électriques, en tenant compte des prescriptions des différentes normes applicables (NF, EN, VDE...), notamment au niveau des risques encourus en cas de défaillance de l'équipement électrique.
- Respecter les exigences de la norme IEC 68-2-6 lors du transport, du stockage et de l'utilisation de l'appareil.
- Toutes interventions sur le boîtier (ouverture du relais, échange ou modification de composants, soudure etc..) faites par l'utilisateur annule la garantie.
- Montez l'appareil dans une armoire électrique à l'abri de l'humidité et de la poussière.
- Assurez-vous du pouvoir de coupure des contacts de sortie en cas de charges inductives ou capacitives.
- L'utilisation de commandes bimanuelles suppose que par ailleurs l'ensemble des circuits de la machine réponde aux règles de sécurité concernant les machines dangereuses (EN 574, EN 692 et EN 693).
- Le branchement de la tension d'alimentation du P2HZ X3 doit être conforme aux prescriptions § 9 VBG 7n5.1/2
- Pour éviter des interférences inductives ou capacitives, il est préférable de placer le câble reliant le P2HZ X3 aux organes de commande loin des câbles de puissance.
- Utilisez des boutons poussoirs avec contacts dorés en raison des faibles intensités commutées.
- Respectez les schémas de câblage du relais donnés dans le chapitre "Utilisation".

Domaines d'utilisation

P2HZ X3 répond aux exigences de la norme EN 574 pour les relais de type III C. Les commandes bimanuelles sont des dispositifs qui obligent les opérateurs à avoir les deux mains situées en dehors de la zone dangereuse durant la phase dangereuse de la machine. Le relais P2HZ X3 est spécialement adapté pour assurer **la fonction de simultanéité** et est utilisable comme relais de comande bimanuelle selon les directives techniques pour:

- les presses mécaniques (EN692)
- les presses hydrauliques (EN 693)

ou

- les circuits de sécurité d'après la norme EN 60 204

Als nicht bestimmungsgemäß gilt insbesondere:

- jegliche bauliche, technische oder elektrische Veränderung eines Produkts,
- der Einsatz eines Produkts außerhalb der Bereiche, die in der Produktdokumentation beschrieben sind,
- ein von den dokumentierten technischen Daten abweichender Einsatz.

Gerätebeschreibung

Das Zweihandbedienungsrelais ist in einem S-95-Gehäuse untergebracht. Es ist für den Betrieb mit Gleichspannung bestimmt.

Merkmale:

- Relaisausgänge: 2 Sicherheitskontakte (Schließer) und ein Hilfskontakt (Öffner), zwangsgeführt
- Statusanzeige für Ausgangsrelais und Versorgungsspannung
- Rückführkreis zur Überwachung externer Schütze

Das Zweihandbedienungsrelais erfüllt folgende Sicherheitsanforderungen:

- Schaltung ist redundant mit Selbstüberwachung aufgebaut
- Sicherheitseinrichtung bleibt auch bei Ausfall eines Bauteils wirksam
- Die Schaltung verhindert einen weiteren Pressenhub bei
 - Relaisversagen
 - Verschweißen eines Kontaktes
 - Spulendefekt eines Relais
 - Leiterbruch
 - Kurzschluss

Funktionsbeschreibung

Das Zweihandbedienungsrelais muss durch gleichzeitiges Betätigen von zwei Tastern aktiviert werden. Es unterbricht bei Loslassen eines oder beider Taster den Steuerbefehl zum Schließen der Presse. Die Schließbewegung kann erst wieder eingeleitet werden, nachdem beide Taster in ihre Ausgangslage zurückgekehrt (losgelassen) sind und erneut betätigt wurden.

The following is deemed improper use in particular:

- Any component, technical oder electrical modification to a product
- Use of a product outside the areas described in the product documentation
- Any use that is not in accordance with the documented technical details.

Description

The Two-Hand Control Relay is enclosed in a S-95 housing. It is for DC operation.

Features:

- Relay outputs: 2 safety contacts (N/O) and one auxiliary contact (N/C), positive guided.
- Status indicators for output relay and operating voltage
- Feedback Control Loop for monitoring of external contactors/relays.

The relay complies with the following safety requirements:

- The circuit is redundant with built-in self-monitoring.
- The safety function remains effective in the case of a component failure.
- The circuit prevents a further press stroke in the case of:
 - Relay failure
 - Contact welding
 - Coil defect in a relay
 - Cable break
 - Short circuit

Est en particulier considéré comme non conforme :

- toute modification structurelle, technique ou électrique d'un produit
- l'utilisation d'un produit dans des applications autres que celles décrites dans la documentation des produits
- une utilisation autre que celle spécifiée dans les caractéristiques techniques.

Description de l'appareil

Inséré dans un boîtier S-95, le relais de commande bimanuelle P2HZ X3 est pour 24 VDC.

Particularités :

- Contacts de sortie : 2 contacts à fermeture de sécurité et un contact à ouverture d'info
- LEDs de visualisation pour tension d'alimentation et relais de sortie
- Boucle de retour pour la surveillance des contacteurs externe

Le bloc logique P2HZ X3 présente les caractéristiques suivantes :

- Conception redondante avec auto-contrôle
- Fonction de sécurité assurée même en cas de défaillance d'un composant interne.
- La conception du bloc logique P2HZ empêche un nouveau cycle de la presse en cas de :
 - défaillance d'un relais interne
 - collage d'un contact
 - défaillance de la bobine d'un relais
 - coupure d'une piste de circuit imprimé
 - court-circuit.

Function Description

The two-hand control relay must be activated by the simultaneous pressing of two buttons. If one or both buttons are released, the 'enable' command of the equipment is interrupted. The movement can then only be initiated when both buttons have returned to their original position (released) and pressed again.

Description du fonctionnement

Le relais de commande bimanuelle est activé par une action simultanée sur 2 boutons poussoirs. Le relâchement d'un des poussoirs entraîne immédiatement la retombée de l'ordre de commande. Un nouvel ordre de commande ne pourra alors être donné qu'après un relâchement des 2 poussoirs et une nouvelle action simultanée sur ceux-ci.

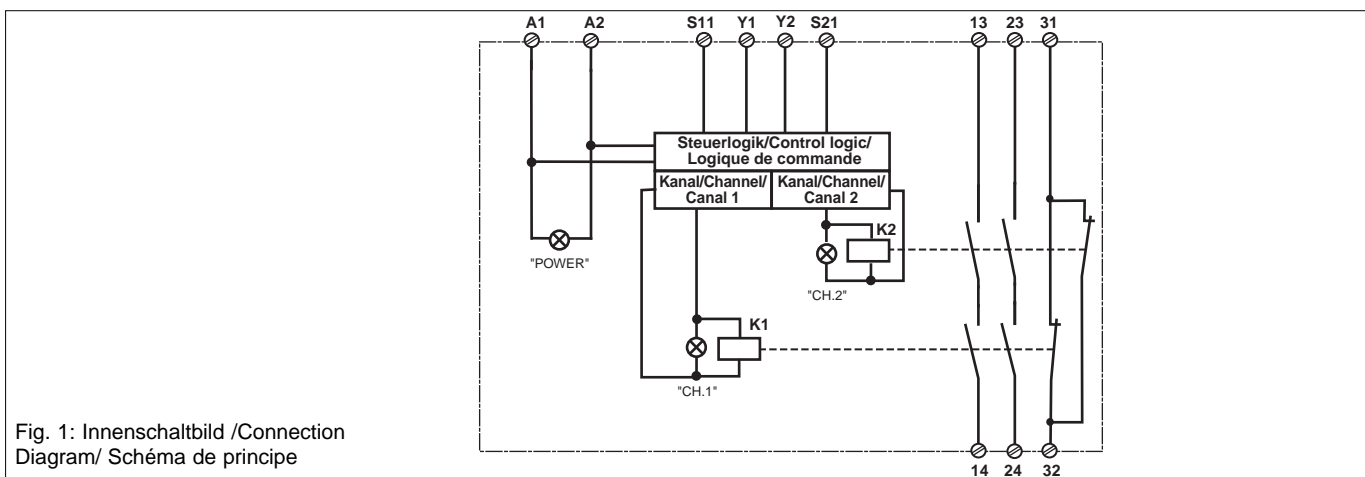


Fig. 1: Innenschaltbild /Connection Diagram/ Schéma de principe

Nach Anlegen der Versorgungsspannung U_b und Schließen des Rückführkreises Y1-Y2 ist das Gerät startbereit. Die LED „POWER“ leuchtet.

- Werden die beiden Taster „gleichzeitig“, d. h. innerhalb von 0,5 s betätigt, gehen die beiden Ausgangsrelais K1 und K2 in Arbeitsstellung und die Sicherheitskontakte 13-14/23-24 schließen, der Hilfskontakt 31-32 öffnet. Die LED „CH.1“ und „CH.2“ leuchten.

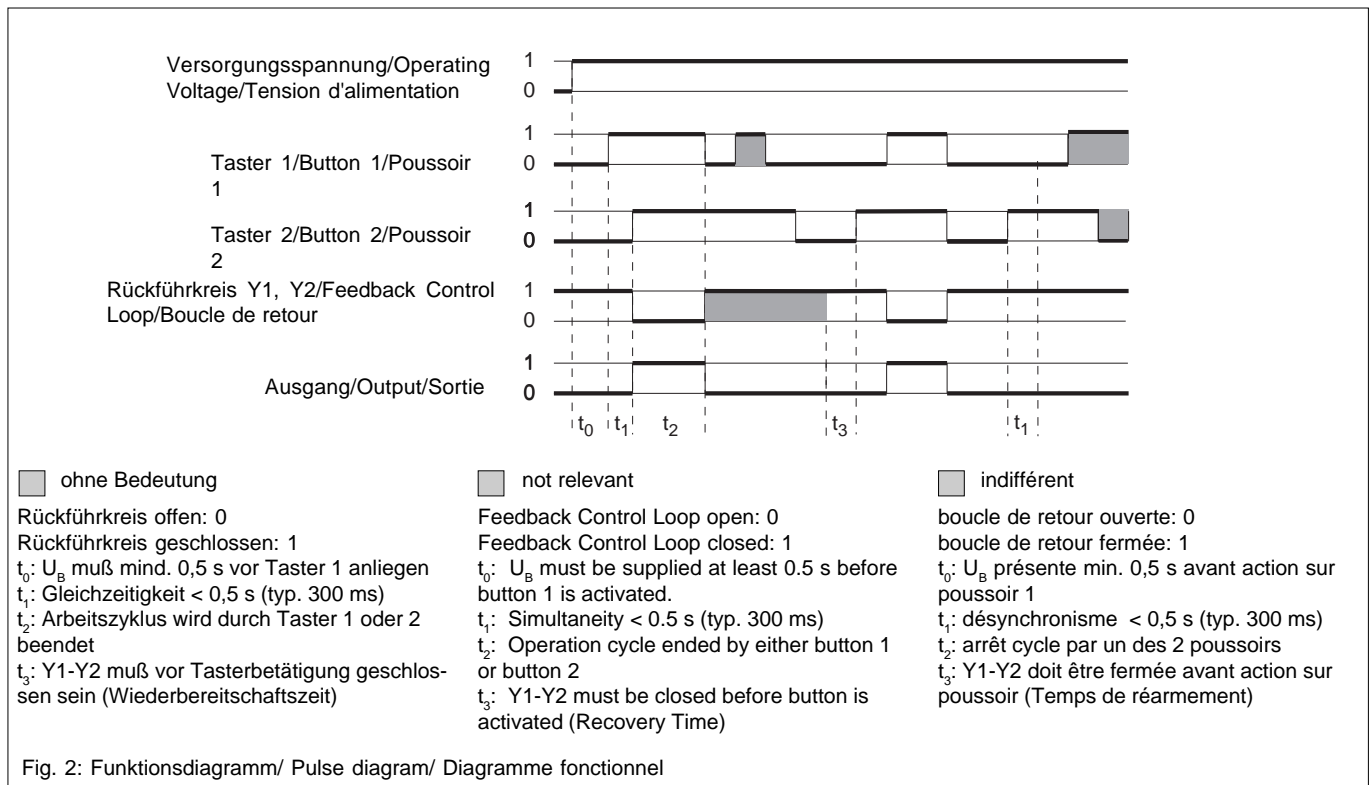
When the operating voltage U_b is supplied and the feedback control loop is closed, then the unit is ready for operation. The LED "POWER" illuminates.

- If buttons 1 and 2 are activated 'simultaneously' i.e. within 0.5 s, the output relays K1 and K2 switch to operating condition and the safety contacts 13-14/23-24 close and the auxiliary contact 31-32 opens. The LED "CH.1" and "CH.2" illuminate.

Dès que la tension d'alimentation U_b est appliquée et que la boucle de retour est fermée, le relais est prêt à fonctionner. La LED "POWER" s'allume.

- Si les poussoirs sont actionnés dans un intervalle inférieur à 0,5 sec., les contacts de sécurité 13-14/23-24 se ferment et le contact d'info. 31-32 s'ouvre. Les LEDs "CH.1" et "CH.2" s'allument.

- Die Ausgangsrelais **ziehen nicht an**, wenn
 - nur ein Bedienelement betätigt wird
 - die Gleichzeitigkeit überschritten wird
 - der Rückführkreis noch offen ist
 - Wird nach gleichzeitigem Betätigen ein Bedienelement losgelassen, fällt ein Ausgangsrelais wieder ab. Die zwangsgeführten Sicherheitskontakte 13-14/23-24 öffnen und der Hilfskontakt 31-32 schließt. Die LED „CH.1“ bzw. „CH.2“ ist aus.
 - Wieder aktivieren: Die Ausgangsrelais sprechen erst dann wieder an, wenn beide Bedienelemente losgelassen und erneut gleichzeitig betätigt werden.
- The safety contacts **do not energise** if
 - Only one button is pressed
 - Simultaneity is not upheld
 - The feedback control loop was not closed
 - If one button is released following simultaneous activation, the output relay returns to the original position. The positive-guided safety contacts 13-14/23-24 open and the auxiliary contact 31-32 closes. The LED "CH.1" or "CH.2" is off.
 - Re-activation: The output relays energise once again, if both operating elements are released and once more pressed simultaneously.
- Les contacts de sortie **restent en position repos** si :
 - un seul poussoir est actionné
 - le désynchronisme (0,5 sec.) est dépassé
 - la boucle de retour n'est pas fermée.
 - Le relâchement d'un des poussoirs fait retomber immédiatement les relais de sortie. Les contacts de sécurité 13-14/23-24 s'ouvrent et le contact d'info 31-32 se ferme. La LED "CH.1" ou/et "CH.2" s'éteint. Dans ce cas, un nouvel ordre de marche ne peut être donné qu'après un relâchement des 2 poussoirs et une nouvelle action simultanée sur ces derniers.



Montage

Das Zweihandbedienungsrelais muss in einen Schaltschrank mit einer Schutzart von min. IP54 eingebaut werden. Zur Befestigung auf einer Normschiene hat das Gerät auf der Rückseite ein Rastelement. Bezüglich des Anbaus der Zweihandtaster und Maßnahmen gegen Umgehen siehe EN 574 Abschnitt 8.

ACHTUNG!

Der Abstand der Taster des Zweihandbedienungsrelais von der nächstgelegenen Gefahrenstelle muss so groß sein, dass beim Loslassen auch nur eines Tasters die gefährliche Bewegung unterbrochen wird, bevor der Bediener die Gefahrenstelle erreicht bzw. bevor der Bediener in die Gefahrenstelle hineingreifen kann (s. EN ISO 13855 „Hand-Arm-Geschwindigkeit“).

Inbetriebnahme

Beachten Sie bei der Inbetriebnahme:

- Nur die Ausgangskontakte 13-14/23-24 sind Sicherheitskontakte. Ausgangskontakt 31-32 ist ein Hilfskontakt (z. B. für Anzeige oder die ungefährliche Aufwärtsbewegung).

Installation

The two-hand control relay must be panel mounted (min IP54). There is a notch on the rear of the unit for DIN-Rail attachment. To fit the two-hand pushbuttons and bypassing measures see EN 574 clause 8.

BEWARE!

The distance of the button connected to the two-hand relay from the nearest danger zone must be large enough, that if one of the buttons is released, the dangerous movement is stopped before the operator can reach or reach into the danger zone (EN ISO 13855 "Hand-Arm-Speed").

Operation

Please note for operation:

- Only the output contacts 13-14/23-24 are safety contacts. Output contact 31-32 is an auxiliary contact (e.g. for a display or the safe upstroke on a press).

Montage

Le relais de commande bimanuelle P2HZ X3 doit être installé dans une armoire équipée d'une protection IP54. La forme de son boîtier permet un montage facile sur rail DIN (Oméga).

Veillez consulter le paragraphe 8 de la norme EN 574 pour les précautions d'installation et d'utilisation des poussoirs de commande.

ATTENTION !

L'implantation du pupitre de commande doit être telle qu'un opérateur lâchant un organe de service ne puisse atteindre la zone dangereuse avant l'arrêt des éléments mobiles dangereux, compte tenu de la vitesse d'approche définie dans la norme EN ISO 13855 (NF-E 09-052).

Mise en oeuvre

Informations préliminaires :

- Seuls les contacts 13-14/23-24 sont des contacts de sécurité. Le contact 31-32 est un contact d'information (ex. : affichage, pilotage du mouvement de montée).

- **Vor die Ausgangskontakte eine Sicherung (s. techn. Daten) schalten, um das Verschweißen der Kontakte zu verhindern (F1, F2).**
- Versehen Sie die Eingangsklemmleiste des Schaltschranks mit zusätzlichen Klemmen für die Versorgungsspannung.
- Leitungsmaterial aus Kupferdraht mit einer Temperaturbeständigkeit von 60/75 °C verwenden.
- Keine kleinen Ströme mit Kontakten schalten, über die zuvor große Ströme geführt wurden.
- Das Netzteil muss den Vorschriften für Funktionskleinspannungen mit sicherer elektrischer Trennung (SELV, PELV) nach VDE 0100, Teil 410 entsprechen.
- Berechnung der max. Leitungslänge I_{max} im Eingangskreis:

$$I_{max} = \frac{R_{lmax}}{R_l / km}$$

R_{lmax} = max. Gesamtleitungs-widerstand (s. technische Daten)
 R_l / km = Leitungswiderstand/km

- Angaben im Kapitel „Technische Daten“ unbedingt einhalten.

Ablauf:

- Versorgungsspannung U_b an Klemmen A1 (L+) und A2 (L-) anlegen.
Die Versorgungsspannung muß mit der Antriebsenergie der Maschine (Presse) abgeschaltet werden.
- Rückführkreis:
Brücke an Y1-Y2 oder externe Schütze anschließen.
- Eingangskreis
 - Taster 1: Öffnerkontakt zwischen S11-A1 und Schließerkontakt zwischen S11-A2 anschließen
 - Taster 2: Öffnerkontakt zwischen S21-A2 und Schließerkontakt zwischen S21-A1 anschließen

Die Sicherheitskontakte 13-14/23-24 sind geöffnet, der Hilfskontakt 31-32 ist geschlossen.

Fehler - Störungen

Das Gerät kann aus Sicherheitsgründen bei folgenden Fehlern nicht gestartet werden:

- Verschweißte Kontakte
- Defekte Spule
- Leiterbruch
- Kurzschluss z. B. zwischen den Tastern
- Nicht Einhalten der Gleichzeitigkeit

Anwendungen

Gerät nur wie in den folgenden Beispielen beschrieben anschließen!

Kontaktbelastung s. technische Daten
 Kontaktabsicherung F1 und F2 s. technische Daten

Fig. 3: Hilfskontakte in Reihe zu Y1-Y2; K5 und K6 müssen zwangsgeführte Schütze sein.

Fig. 4: Ventile mit separaten Leitungen anschließen (Redundanz)

Fig. 5: Beim Schalten induktiver Lasten wie Relais oder Schütze muss ein Funkenlöschglied parallel zur Induktivität geschaltet werden.

Nicht parallel zu Ausgangskontakt schalten!
 AC: Funkenlöschung z. B. durch RC-Glied
 DC: Funkenlöschung z. B. durch Freilaufdiode

Fig. 6: F3 min. 1 A, max. abhängig vom Leitungsquerschnitt und den Tastern

- **To prevent contact welding, a fuse (see technical detail) must be connected before the output contacts (F1, F2).**
- Ensure that the control cabinet's input terminal rail has additional terminals for the supply voltage (operating voltage)
- Use copper wire that can withstand 60/75 °C.
- Low currents should not be switched across contacts across which high currents have previously been switched.
- The power supply must comply with the regulations for extra low voltages with safe electrical separation (SELV, PELV) in accordance with VDE 0100, Part 410.
- Calculate the max. Cable runs I_{max} in the input circuit:

$$I_{max} = \frac{R_{lmax}}{R_l / km}$$

R_{lmax} = Max. Total cable resistance (see technical details)
 R_l / km = Cable resistance/km

- Important details in the section "Technical Data" should be noted and adhered to.

To operate:

- Supply operating voltage U_b to terminals A1 (L+) and A2 (L-).
The operating voltage must be turned off with the driving power of the press or machine.
- Feedback control loop
Bridge Y1 - Y2 or connect external contactors/relays.
- Input circuit:
 - Button 1: Connect N/C contact between S11-A1 and N/O contact between S11-A2
 - Button 2: Connect N/C contact between S21-A2 and N/O contact between S21-A1

The safety contacts 13-14/23-24 are opened and the auxiliary contact 31-32 is closed.

Faults

For safety reasons, the unit will not energise when the following faults occur:

- Welded contacts
- Defective coil
- Cable-break
- Short-circuit e.g. between the buttons
- Simultaneity not upheld

Applications

Only connect the unit as shown in the examples below!

See technical details for contact load and fusing

Contact Fuse Protection F1 and F2 see technical details

Fig. 3: Auxiliary contacts in series with Y1-Y2; K5 and K6 must be positive-guided contactors.

Fig. 4: Connect the valves with separate cables (redundancy)

Fig. 5: When switching inductive loads such as relays or contactors, a spark suppression element must be wired parallel to the load. **Do not** wire parallel to output contacts!

AC: Spark suppression e.g. via RC element
 DC: Spark suppression e.g. via recovery diode

Fig. 6: F3 min. 1 A, max. dependent on cable cross section and the pushbuttons

- **Installez des fusibles (voir les caractéristiques techniques) rapides en amont des contacts de sortie pour éviter leur soudage (F1, F2).**
- Prévoir des bornes supplémentaires pour la tension d'alimentation sur le bornier d'entrée de l'armoire électrique.
- Utiliser uniquement des fils de câblage en cuivre 60/75 °C.
- Ne pas commuter de faibles intensités par des contacts ayant au préalable commutés des intensités plus élevées.
- L'alimentation doit satisfaire aux prescriptions relatives aux tensions extra basses avec une isolation électrique de sécurité (SELV, PELV) selon VDE 0100, partie 410.
- Calculer les longueurs de câblage max I_{max} dans le circuit d'entrée:

$$I_{max} = \frac{R_{lmax}}{R_l / km}$$

R_{lmax} = résistivité de câblage totale max. (voir les caractéristiques techniques)
 R_l / km = résistivité de câblage/km

- Respectez les données indiquées dans les caractéristiques techniques

Mise en oeuvre :

- Ramenez la tension d'alimentation U_b sur les bornes A1 (L+) et A2 (L-).
La tension d'alimentation du boîtier doit être coupée avec la tension de puissance de la presse.
- Boucle de retour :
Pont sur Y1-Y2 ou branchement des contacts des contacteurs externes
- Canaux d'entrée :
 - Poussoir 1: relier le contact à ouverture entre S11-A1 et le contact à fermeture entre S11-A2
 - Poussoir 2: relier le contact à ouverture entre S21-A2 et le contact à fermeture entre S21-A1

Les contacts de sécurité 13-14/23-24 sont ouverts, le contact d'info. 31-32 est fermé.

Erreurs - Défaillances

Compte tenu de sa fonction de sécurité, l'appareil ne peut être activé après les défaillances suivantes :

- Collage d'un contact
- Défaillance d'une bobine
- Rupture d'une piste de circuit imprimé
- Court-circuit entre les poussoirs
- non respect du temps de désynchronisme.

Utilisation

Les exemples de branchement ci-dessous doivent être respectés!

Pouvoir de coupure et protection des contacts de sortie, voir caract. techniques
 Protection des contacts F1 et F2, voir caract. techniques

Fig. 3: Contacts en série entre Y1-Y2; K5 et K6 sont des relais à contacts liés.

Fig. 4: Pilotage d'électrovannes par liaisons séparées (redundance).

Fig. 5: En cas de commande des charges inductives (relais ou contacteurs), des dispositifs d'extinction d'arc doivent être montés en parallèle sur la charge. **Ne pas** monter ces dispositifs en parallèle sur le contacts de sortie.

AC: extinction d'arc par circuit RC

DC: extinction d'arc par diode de roue libre.

Fig. 6: F3 min. 1 A, max. dépend du diam. du câble et des poussoirs.

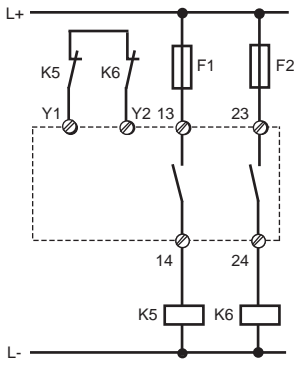


Fig. 3: Zweikanalige Ansteuerung; 2 S;
Two-channel drive; 2 N/O;
Commande par 2 canaux; 2 F ;

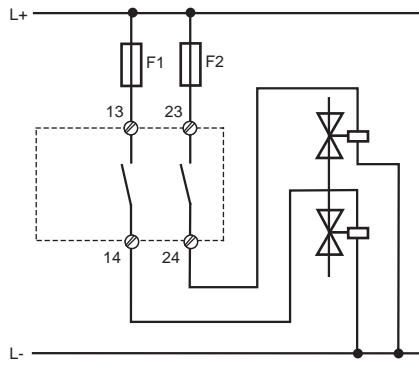


Fig. 4: Ansteuerung einer Last
Load Control
Commande d'une seule charge

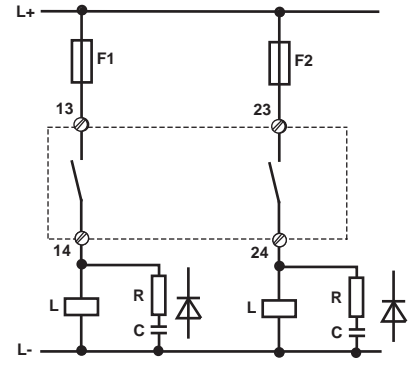


Fig. 5: Funkenlöschung
Spark suppression
Extinction d'arc

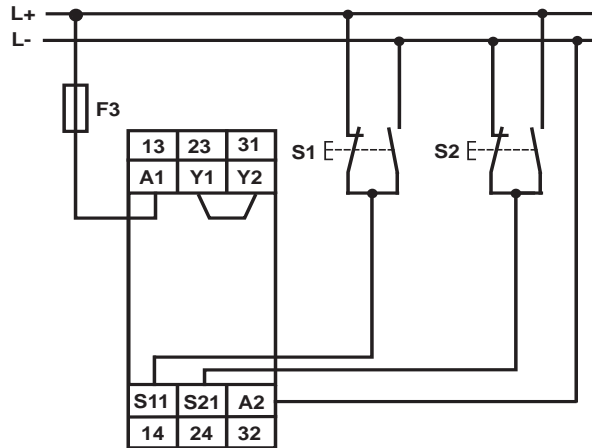
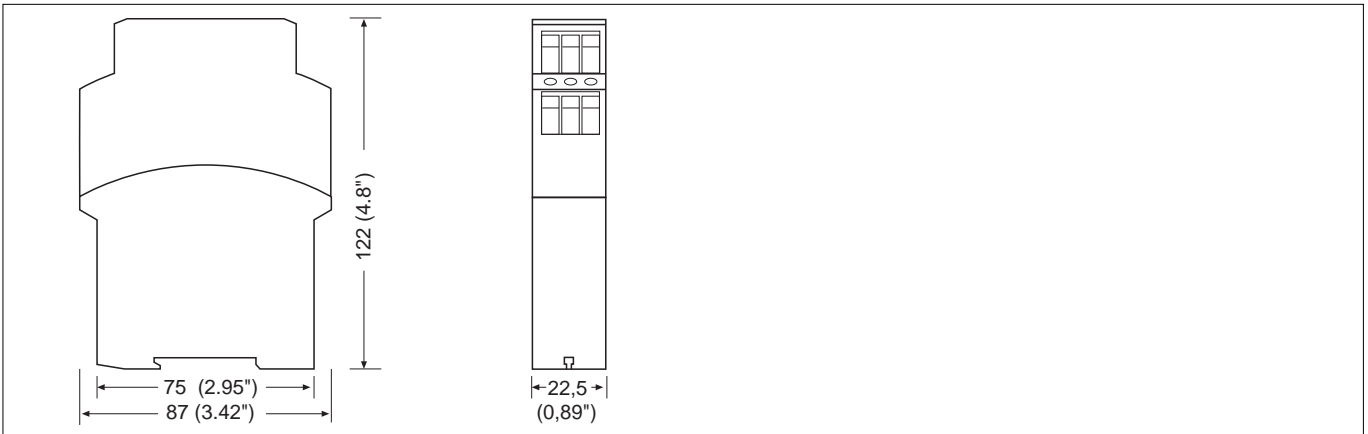


Fig. 6: Anschlussbeispiel/Connection example/
Branchement

Abmessungen in mm (")/Dimensions in mm (")/Dimensions en mm (")



Technische Daten	Technical Data	Caractéristiques techniques	
Elektrische Daten	Electrical data	Données électriques	
Versorgungsspannung U_B	Supply Voltage U_B	Tension d'alimentation U_B	DC: 24 V
Spannungstoleranz	Voltage Tolerance	Plage de la tension d'alimentation	-15 ... +10 %
Leistungsaufnahme bei U_B	Power consumption at U_B	Consommation pour U_B	DC: 2,5 W
Restwelligkeit	Residual Ripple	Ondulation résiduelle	DC: 10 %
Spannung und Strom an Eingangskreis Öffner: Schließer: Rückführkreis	Voltage and Current at Input circuit N/C: N/O: Feedback loop	Tension et courant du Circuit d'entrée Ouverture: Fermeture: boucle de retour	24 V DC: 20 mA 24 V DC: 15 mA 24 V DC: 30 mA
Anzahl der Ausgangskontakte Sicherheitskontakte (S) Hilfskontakte (Ö)	Number of output contacts Safety contacts (N/O) Auxiliary contacts (N/C)	Nombre de contacts de sortie contacts de sécurité (F) contact d'info (O)	2 1
Gebrauchskategorie nach EN 60947-4-1 Sicherheitskontakte	Utilization category in accordance with EN 60947-4-1 Safety contacts	Catégorie d'utilisation selon EN 60947-4-1 Contacts de sécurité	AC1: 240 V/0,01 ... 5 A/ 1250 VA DC1: 24 V/0,01 ... 5 A/ 125 W
Hilfskontakte	Auxiliary contacts	Contact d'info	AC1: 240 V/0,01 ... 2,5 A/ 600 VA DC1: 24 V/0,01 ... 2,5 A/ 60 W
EN 60947-5-1(DC13: 6 Schaltspiele/Min.) Sicherheitskontakte	EN 60947-5-1(DC13: 6 cycles/min) Safety contacts	EN 60947-5-1(DC13: 6 manoeuvres/min) Contacts de sécurité	AC15: 230 V/2,5 A; DC13: 24 V/1,5 A
Hilfskontakte	Auxiliary contacts	Contact d'info	AC15: 230 V/2,5 A; DC13: 24 V/1,5 A
Konventioneller thermischer Strom	Conventional thermal current	Courant thermique conventionnel	5,0 A
Kontaktmaterial	Contact material	Matériau contact	AgSnO ₂ + 0,2 µm Au
Kontaktabsicherung extern EN 60947-5-1 ($I_k = 1$ kA) Sicherheitskontakte: Schmelzsicherung flink Schmelzsicherung träge Sicherungsautomat Charakteristik Hilfskontakte: Schmelzsicherung flink Schmelzsicherung träge Sicherungsautomat Charakteristik	External contact fuse protection EN 60947-5-1 ($I_k = 1$ kA) Safety contacts: Blow-out fuse quick Blow-out fuse slow Safety cut-out Characteristic Auxiliary contacts: Blow-out fuse quick Blow-out fuse slow Safety cut-out Characteristic	Protection des contacts externe EN 60947-5-1 ($I_k = 1$ kA) Contacts de sécurité: Fusibles rapide Fusibles normal Dijoncteur Caractéristique Contact d'info: Fusibles rapide Fusibles normal Dijoncteur Caractéristique	6 A 4 A 24 V AC/DC: 4 A B/C 4 A 2 A 24 V AC/DC: 2 A B/C
Max. Gesamtleitungs-widerstand R_{lmax} (Eingangskreis)	Max. overall cable resistance R_{lmax} (input circuit)	Résistance de câblage totale max. R_{lmax} (circuit d'entrée)	14 Ohm
Sicherheitstechnische Kenn- daten der Sicherheitsausgänge	Safety-related characteristics of the safety outputs	Caractéristiques techniques de sécurité des sorties de sécurité	
PL nach EN ISO 13849-1:2008	PL in accordance with EN ISO 13849-1:2008	PL selon EN ISO 13849-1:2008	PL e
Kategorie nach EN ISO 13849-1	Category in accordance with EN ISO 13849-1	Catégorie selon EN ISO 13849-1	Cat. 4
SIL CL nach EN IEC 62061	SIL CL in accordance with EN IEC 62061	SIL CL selon EN IEC 62061	SIL CL 3
PFH nach EN IEC 62061	PFH in accordance with EN IEC 62061	PFH selon EN IEC 62061	3,01E-09
SIL nach IEC 61511	SIL in accordance with IEC 61511	SIL selon IEC 61511	SIL 3
PFD nach IEC 61511	PFD in accordance with IEC 61511	PFD selon IEC 61511	3,24E-06
EN ISO 13849-1:2008 T_M [Jahr]	EN ISO 13849-1:2008 T_M [year]	EN ISO 13849-1:2008 T_M [an]	20
Zeiten	Times	Temporisations	
Rückfallverzögerung (Ansprechzeit nach EN 574) Öffner: Schließer:	Delay-on De-Energisation (Reaction time to EN 574) N/C: N/O:	Temps de retombée (Temps d'appel d'après prEN 574) Ouverture: Fermeture:	30 ms 15 ms
Wiederbereitschaftszeit	Recovery time	Temps de remise en service	250 ms
Gleichzeitigkeit Kanal 1 und 2	Simultaneity channel 1 and 2	Désynchronisme canal 1 et 2	500 ms
Umweltdaten	Environmental data	Données sur l'environnement	
EMV	EMC	CEM	EN 60947-5-1, EN 61000-6-2
Schwingungen nach EN 60068-2-6 Frequenz Amplitude	Vibration to EN 60068-2-6 Frequency Amplitude	Vibrations selon EN 60068-2-6 Frequence Amplitude	10 ... 55 Hz 0,35 mm
Klimabeanspruchung	Climate Suitability	Conditions climatiques	EN 60068-2-78

Luft- und Kriechstrecken nach EN 60947-1	Airgap Creepage in accordance with EN 60947-1	Cheminement et claquage selon EN 60947-1	
Verschmutzungsgrad	Pollution degree	Niveau d'encrassement	2
Überspannungskategorie	Overvoltage category	Catégorie de surtensions	III
Bemessungsisolationsspannung	Rated insulation voltage	Tension assignée d'isolement	250 V
Bemessungsstoßspannungsfestigkeit	Rated impulse withstand voltage	Tension assignée de tenue aux chocs	4 kV
Umgebungstemperatur	Ambient temperature	Température d'utilisation	-25 ... +55 °C
Lagertemperatur	Storage temperature	Température de stockage	-40 ... +85 °C
Schutzart	Protection type	Indice de protection	
Einbauraum (z. B. Schaltschrank)	Mounting (eg. panel)	Lieu d'implantation (ex. armoire)	IP54
Gehäuse	Housing	Boîtier	IP40
Klemmenbereich	Terminals	Bornes	IP20
Mechanische Daten	Mechanical data	Données mécaniques	
Gehäusematerial	Housing material	Matériau du boîtier	
Gehäuse	Housing	Boîtier	PPO UL 94 V0
Front	Front panel	Face avant	ABS UL 94 V0
Querschnitt des Außenleiters (Schraubklemmen)	Cable cross section (screw terminals)	Capacité de raccordement (borniers à vis)	
1 Leiter, flexibel	1 core, flexible	1 conducteur souple	0,2 ... 4,0 mm ² , 24 - 10 AWG
2 Leiter gleichen Querschnitts, flexibel mit Aderendhülse, ohne Kunststoffhülse	2 core, same cross section flexible with crimp connectors, without insulating sleeve	2 conducteurs de même diamètre souple avec embout, sans chapeau plastique	0,2 ... 2,5 mm ² , 24 - 14 AWG
ohne Aderendhülse oder mit TWIN-Aderendhülse	without crimp connectors or with TWIN crimp connectors	souple sans embout ou avec embout TWIN	0,2 ... 2,5 mm ² , 24 - 14 AWG
Anzugsdrehmoment für Schraubklemmen	Torque setting for screw terminals	Couple de serrage (borniers à vis)	0,6 Nm
Abmessungen (Schraubklemmen) H x B x T	Dimensions (screw terminals) H x W x D	Dimensions (borniers à vis) H x P x L	87 x 22,5 x 121 mm
Einbaulage	Fitting Position	Position de travail	beliebig/any/indifférente
Gewicht	Weight	Poids	210 g



ACHTUNG!

Beachten Sie unbedingt die Lebensdauerkurve der Relais. Die sicherheitstechnischen Kennzahlen der Relaisausgänge gelten nur, solange die Werte der Lebensdauerkurven eingehalten werden.

Der PFH-Wert ist abhängig von der Schaltfrequenz und der Belastung des Relaisausganges. Solange die Lebensdauerkurven nicht erreicht werden, kann der angegebene PFH-Wert unabhängig von der Schaltfrequenz und der Belastung verwendet werden, da der PFH-Wert den B10d-Wert der Relais sowie die Ausfallraten der anderen Bauteile bereits berücksichtigt.

Alle in einer Sicherheitsfunktion verwendeten Einheiten müssen bei der Berechnung der Sicherheitskennwerte berücksichtigt werden.



INFO

Die SIL-/PL-Werte einer Sicherheitsfunktion sind **nicht** identisch mit den SIL-/PL-Werten der verwendeten Geräte und können von diesen abweichen. Wir empfehlen zur Berechnung der SIL-/PL-Werte der Sicherheitsfunktion das Software-Tool PAScal.

Es gelten die 2010-07 aktuellen Ausgaben der Normen



CAUTION!

It is essential to consider the relay's service life graphs. The relay outputs' safety-related characteristic data is only valid if the values in the service life graphs are met.

The PFH value depends on the switching frequency and the load on the relay output. If the service life graphs are not accessible, the stated PFH value can be used irrespective of the switching frequency and the load, as the PFH value already considers the relay's B10d value as well as the failure rates of the other components.

All the units used within a safety function must be considered when calculating the safety characteristic data.



INFORMATION

A safety function's SIL/PL values are **not** identical to the SIL/PL values of the units that are used and may be different. We recommend that you use the PAScal software tool to calculate the safety function's SIL/PL values.

The version of the standards current at 2010-07 shall apply



ATTENTION!

Veillez absolument tenir compte des courbes de durée de vie des relais. Les caractéristiques de sécurité des sorties relais sont uniquement valables tant que les valeurs des courbes de durée de vie sont respectées.

La valeur PFH dépend de la fréquence de commutation et de la charge de la sortie relais.

Tant que les courbes de durée de vie ne sont pas atteintes, la valeur PFH indiquée peut être utilisée indépendamment de la fréquence de commutation et de la charge car la valeur PFH prend déjà en compte la valeur B10d des relais ainsi que les taux de défaillance des autres composants.

Toutes les unités utilisées dans une fonction de sécurité doivent être prises en compte dans le calcul des caractéristiques de sécurité.



INFORMATION

Les valeurs SIL / PL d'une fonction de sécurité **ne** sont identiques aux valeurs SIL / PL des appareils utilisés et peuvent varier par rapport à celles-ci. Pour le calcul des valeurs SIL / PL de la fonction de sécurité, nous recommandons l'outil logiciel PAScal.

Se référer à la version des normes en vigueur au 2010-07.

Bestelldaten/Order reference/Caractéristiques

Typ/ Type/ Type	Merkmale/ Features/ Caractéristiques		Klemmen/ Terminals/ Borniers	Bestell-Nr./ Order no./ Référence
P2HZ X3		24 V DC	Schraubklemmen/screw terminals/borniers à vis	774 350

Lebensdauerkurve

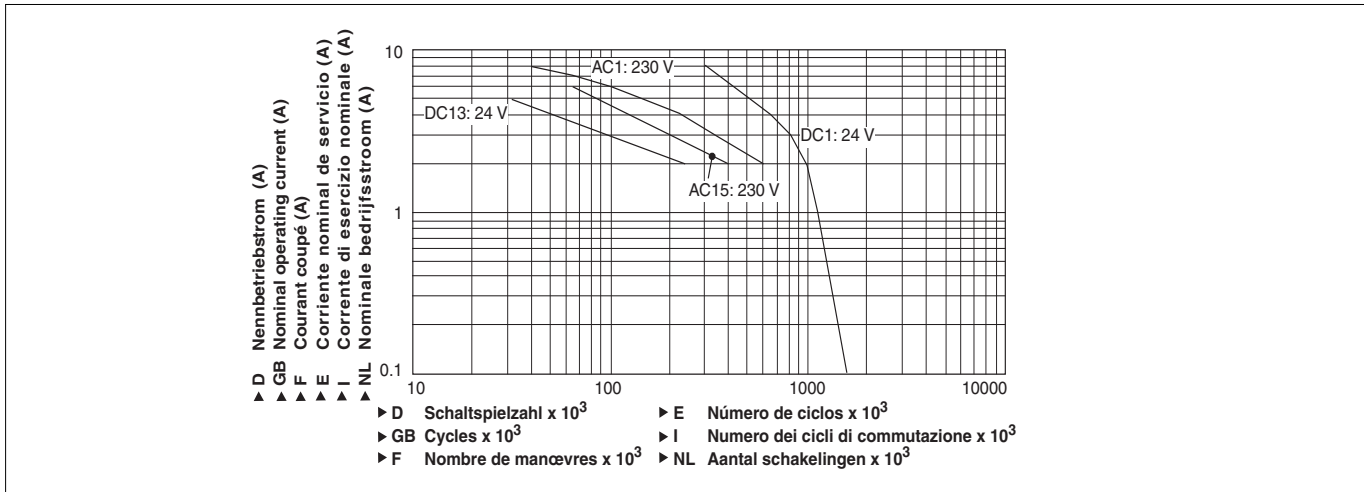
Die Lebensdauerkurven geben an, ab welcher Schaltspielzahl mit verschleißbedingten Ausfällen gerechnet werden muss. Der Verschleiß wird vor allem durch die elektrische Belastung verursacht, der mechanische Verschleiß ist vernachlässigbar.

Service life graph

The service life graphs indicate the number of cycles from which failures due to wear must be expected. The wear is mainly caused by the electrical load; the mechanical load is negligible.

Courbe de durée de vie

Les courbes de durée de vie indiquent à partir de quel nombre de manoeuvres il faut s'attendre à des défaillances liées à l'usure. La charge électrique est la cause principale de l'usure, l'usure mécanique étant négligeable.



Beispiel:

Induktive Last: 2 A

Gebrauchskategorie: AC15

Lebensdauer der Kontakte: 400 000

Schaltspiele

Solange die zu realisierende Applikation nur eine Schaltspielzahl von weniger als 400 000 Schaltspielen erfordert, kann mit dem PFH-Wert (s. technische Daten) gerechnet werden.

Um die Lebensdauer zu erhöhen, an allen Ausgangskontakten für eine ausreichende Funkenlöschung sorgen. Bei kapazitiven Lasten sind eventuell auftretende Stromspitzen zu beachten. Bei DC-Schützen Freilaufdioden zur Funkenlöschung einsetzen.

Example:

Inductive load: 2 A

Utilisation category: AC15

Contact service life: 400 000 cycles

Provided the application requires fewer than 400 000 cycles, the PFH value (see technical details) can be used in the calculation.

To increase the service life, sufficient spark suppression must be provided on all output contacts. With capacitive loads, any power surges that occur must be noted. With contactors, use freewheel diodes for spark suppression.

Exemple:

Charge inductive : 2 A

Catégorie d'utilisation : AC15

Durée de vie des contacts : 400 000

manoeuvres

Tant que l'application à réaliser requière un nombre de manoeuvres inférieur à 1 000 000, on peut se fier à la valeur PFH (voir les caractéristiques techniques).

Assurez-vous qu'il y ait une extinction d'arc suffisante sur tous les contacts de sortie afin d'augmenter la durée de vie. Faites attention à l'apparition de pointes de courant en cas de charges capacitatives. En cas de contacteurs DC, utilisez des diodes de roue libre pour l'extinction des étincelles.

EG-Konformitätserklärung:

Diese(s) Produkt(e) erfüllen die Anforderungen der Richtlinie 2006/42/EG über Maschinen des europäischen Parlaments und des Rates.

Die vollständige EG-Konformitätserklärung finden Sie im Internet unter www.pilz.com

Bevollmächtigter: Norbert Fröhlich, Pilz GmbH & Co. KG, Felix-Wankel-Str. 2, 73760 Ostfildern, Deutschland

EC Declaration of Conformity:

This (these) product(s) comply with the requirements of Directive 2006/42/EC of the European Parliament and of the Council on machinery.

The complete EC Declaration of Conformity is available on the Internet at www.pilz.com

Authorised representative: Norbert Fröhlich, Pilz GmbH & Co. KG, Felix-Wankel-Str. 2, 73760 Ostfildern, Germany

Déclaration de conformité CE :

Ce(s) produit(s) satisfait (satisfont) aux exigences de la directive 2006/42/CE relative aux machines du Parlement Européen et du Conseil.

Vous trouverez la déclaration de conformité CE complète sur notre site internet www.pilz.com

Représentant : Norbert Fröhlich, Pilz GmbH & Co. KG, Felix-Wankel-Str. 2, 73760 Ostfildern, Allemagne

► Technischer Support

+49 711 3409-444

► ... In vielen Ländern sind wir durch unsere Tochtergesellschaften und Handelspartner vertreten.

Nähere Informationen entnehmen Sie bitte unserer Homepage oder nehmen Sie Kontakt mit unserem Stammhaus auf.

► Technical support

+49 711 3409-444

► ... In many countries we are represented by our subsidiaries and sales partners.

Please refer to our Homepage for further details or contact our headquarters.

► Assistance technique

+49 711 3409-444

► ... Nos filiales et partenaires commerciaux nous représentent dans plusieurs pays.

Pour plus de renseignements, consultez notre site internet ou contactez notre maison mère.

► www

www.pilz.com

Pilz GmbH & Co. KG
Felix-Wankel-Straße 2
73760 Ostfildern, Germany
Telephone: +49 711 3409-0
Telefax: +49 711 3409-133
E-Mail: pilz.gmbh@pilz.de

- ▶ **E** Instrucciones de uso
- ▶ **I** Istruzioni per l'uso
- ▶ **NL** Gebruiksaanwijzing

Prescripciones de seguridad

- El dispositivo tiene que ser instalado y puesto en funcionamiento exclusivamente por personas que estén familiarizadas tanto con estas instrucciones de uso como con las prescripciones vigentes relativas a la seguridad en el trabajo y a la prevención de accidentes. Observar tanto las prescripciones VDE como las prescripciones locales, especialmente en lo que se refiere a las medidas de protección.
- Durante el transporte, el almacenaje y el funcionamiento hay que atenerse a las condiciones conforme a IEC 60068-2-6 (ver datos técnicos). Una vez finalizada su vida útil, debe eliminarse el dispositivo de forma apropiada.
- Toda garantía se pierde en caso de que se abra la carcasa o se lleven a cabo remodelaciones por cuenta propia.
- Montar el dispositivo dentro de un armario de distribución; en caso contrario es posible que el polvo y la suciedad puedan afectar el funcionamiento.
- Hay que cuidar de que haya un conexionado de seguridad suficiente en todos los contactos de salida con cargas capacitivas e inductivas.
- El dispositivo de a dos manos y las partes del control de la prensa conectadas delante y detrás tienen que corresponderse con las prescripciones VDE pertinentes y con las reglas de seguridad EN 574, EN 692 y EN 693.
- La tensión de alimentación del relé de manejo a dos manos sólo debe conectarse después del dispositivo de desconexión en conformidad con art. 9 VBG 7n5.1/2.
- No tender el cable de conexión entre P2HZ X3 y los pulsadores inmediatamente junto a líneas de corriente de alta tensión; en tal caso podrían producirse acoplamientos parasitarios inductivos y capacitivos.
- Debido a las reducidas corrientes hay que utilizar contactos de pulsador con oro laminado.
- Sólo se permite conectar el dispositivo exclusivamente como en los ejemplos de conexión del capítulo "Aplicaciones".

Campo de aplicación adecuado

P2HZ X3 satisface los requerimientos del tipo III C según EN 574. El relé de manejo a dos manos obliga al operario de una prensa a mantener las manos fuera de la zona de peligro mientras que tienen lugar los movimientos peligrosos de cierre, con objeto de evitar lesiones en las manos. P2HZ X3 es adecuado para su montaje en controles para prensas para el trabajo de metales como **módulo de simultaneidad**. El dispositivo puede ser utilizado como dispositivo de protección de las manos en conformidad con las reglas técnicas

Norme di sicurezza

- Il dispositivo può venire installato e messo in funzione solo da persone che conoscono bene le presenti istruzioni per l'uso e le disposizioni vigenti relative alla sicurezza di lavoro e all'antifortunistica. Osservare le disposizioni della VDE (Associazione tedesca degli Ingegneri) nonché le norme locali, soprattutto per quanto riguarda le misure preventive di protezione.
- Durante il trasporto, l'immagazzinamento e il funzionamento attenersi alle condizioni prescritte dalla norma IEC 60068-2-6 (v. Dati tecnici). Al termine della propria durata, smaltire il dispositivo in conformità alle norme vigenti.
- Se viene aperto l'alloggiamento oppure se vengono apportate delle modifiche in proprio decade qualsiasi diritto di garanzia.
- Montare il dispositivo in un armadio elettrico; altrimenti la polvere e l'umidità possono pregiudicare le funzioni.
- Occorre dotare tutti i contatti di uscita dei carichi capacitivi e induttivi con un cablaggio protettivo sufficiente.
- Il comando bimanuale e le parti del comando della prensa collegate devono rispettare le disposizioni e le norme di sicurezza EN 574, EN 692 e EN 693.
- La tensione di alimentazione del relé a comando bimanuale può solo essere collegata secondo le prescrizioni § 9 VBG 7n5.1/2.
- Non posare assolutamente il cavo di collegamento tra il P2HZ X3 e gli elementi di comando vicino a cavi di corrente forte, per evitare interferenze induttive o capacitive.
- Per evitare basse correnti i contatti degli elementi di comando devono essere dorati.
- Il dispositivo può essere collegato solo come indicato negli esempi di connessione al capitolo "Utilizzo".

Uso previsto

Il P2HZ X3 rispetta i requisiti della norma EN 574 Tipo III C. Il relé a comando bimanuale obbliga l'operatore di una prensa a mantenere le mani all'esterno della zona pericolosa durante il movimento della macchina per evitare ferite alle mani. Il P2HZ X3 deve essere montato in sistemi di controllo per presse destinate alla lavorazione dei metalli **per garantire la funzione di simultaneità**. L'unità può essere utilizzata come dispositivo per la protezione delle mani secondo le prescrizioni delle norme tecniche

Veiligheidsvoorschriften

- Het apparaat mag uitsluitend worden geïnstalleerd en in bedrijf genomen door personen die vertrouwd zijn met deze gebruiksaanwijzing en met de geldende voorschriften op het gebied van arbeidsveiligheid en ongevallenpreventie. Neem de VDE-voorschriften alsmede de plaatselijke voorschriften in acht, in het bijzonder m.b.t. de veiligheidsregels.
- Neem bij transport, opslag en in bedrijf de richtlijnen volgens IEC 60068-2-6 in acht (zie technische gegevens). Het apparaat na afloop van zijn levensduur op de juiste wijze verwijderen en opslaan.
- Het openen van de behuizing of het eigen-machtig aanpassen heeft verlies van de garantie tot gevolg.
- Monteer het apparaat in een schakelkast. Stof en vocht kunnen anders de werking nadelig beïnvloeden.
- Zorg bij alle uitgangcontacten bij capacitiële en inductieve belastingen voor voldoende beschermbedrading.
- De tweehandenschakeling en de ervoor en erachter aangebrachte onderdelen van de persbesturing moeten beantwoorden aan de desbetreffende VDE-voorschriften en de veiligheidsregels EN 574, EN 692 en EN 693.
- De voedingsspanning van het tweehandensbedieningsrelais mag uitsluitend na de uitschakelinrichting overeenkomstig §9 VBG 7n5-1/2 worden aangesloten.
- Monteer de verbindingkabels tussen P2HZ en de knoppen niet direct naast sterkstroomkabels; hierdoor kunnen inductieve en capacitiële stoorkoppelingen ontstaan.
- Gebruik wegens de geringe stromen vergulde tastercontacten.
- Het apparaat mag alleen worden aangesloten zoals in de aansluitvoorbeelden in het hoofdstuk "Toepassingen" is beschreven.

Toegelaten applicaties

P2HZ X3 beantwoordt aan de eisen volgens EN 574 type III C. Ter voorkoming van verwondingen aan de handen dwingt het tweehandensbedieningsrelais de gebruiker van een pers om zijn handen tijdens de gevaarlijke sluitbeweging buiten de gevaarzone te houden. P2HZ X3 is als **bouwsteen van de gelijkzijdigheid** geschikt voor het inbouwen in besturingen voor persen in de metaalbewerking. Volgens de technische voorschriften kan het apparaat als handbescherming bij

- Prensas mecánicas (EN 692)
- Prensas hidráulicas (EN 693)
- o bien en
- circuitos de seguridad según EN 60 204/ VDE 0113-1.

Se entiende como aplicación no correcta, en particular:

- toda modificación constructiva, técnica o eléctrica de un producto
- el uso de un producto fuera de las zonas descritas en la documentación del mismo
- todo uso diferente de los datos técnicos documentados.

Descripción del dispositivo

El relé de manejo a dos manos se encuentra dentro de una carcasa S-95. Está concebido para el funcionamiento con tensión continua. Características:

- Salidas de relé: 2 contactos de seguridad (normalmente abiertos) y un contacto auxiliar (normalmente cerrado), de guía forzosa
- Indicador de estado para relé de salida y tensión de alimentación
- Circuito de realimentación para la supervisión de contactores externos

El relé de manejo a dos manos cumple con los siguientes requerimientos de seguridad:

- El cableado está estructurado de modo redundante con autosupervisión
- El equipo de seguridad permanece activo aún cuando falle uno de los componentes
- El circuito evita otra carrera de prensa en caso de
 - fallo de relé
 - fusión de un contacto
 - defecto de bobina de un relé
 - rotura de línea
 - cortocircuito

- presse meccaniche (EN 692)
- presse idrauliche (EN 693)
- oppure in
- circuiti elettrici di sicurezza secondo la norma EN 60 204/ VDE 0113-1.

Tra gli utilizzi non previsti in particolare

- qualsiasi modifica strutturale, tecnica o elettrica di un prodotto
- l'impiego del prodotto al di fuori dei settori descritti nella documentazione del prodotto
- un utilizzo che si discosta dai dati tecnici documentati.

Descrizione

Il relé di comando bimanuale è inserito in un alloggiamento S-95. È adatto al funzionamento con corrente continua. Caratteristiche

- Uscite relé: due contatti di sicurezza (contatti di chiusura) e un contatto ausiliario (contatto di apertura) a guida positiva
- indicatore di stato per il relé di uscita e la tensione di alimentazione
- Circuito di retroazione per il controllo di relé esterni

Il relé a comando bimanuale risponde ai seguenti requisiti di sicurezza:

- il circuito è strutturato in modo ridondante con autocontrollo
- il dispositivo di sicurezza funziona anche in caso di guasto di un componente
- il circuito impedisce una ulteriore corsa della presa in caso di
 - errore di un relé
 - saldatura di un contatto
 - difetto della bobina di un relé
 - rottura di cavi
 - cortocircuito

- mechanische persen (EN 692)
- hydraulische persen (EN 693)
- of in
- veiligheidsstroomcircuits volgens EN 60 204/ VDE 0113-1 worden ingezet.

Als niet volgens de voorschriften gelden in het bijzonder:

- elke bouwkundige, technische of elektrische wijziging van een product
- het gebruik van een product buiten de bereiken die in deze productdocumentatie beschreven zijn
- een gebruik dat afwijkt van de gedocumenteerde gegevens.

Apparaatbeschrijving

Het tweehandenbedieningsrelais is ondergebracht in een S-95-behuizing. Het is bedoeld voor het gebruik met gelijkspanning. Kenmerken:

- Relaisuitgangen: 2 veiligheidscontacten (maakcontacten) en een hulpcontact (verbreekcontact), mechanisch gedwongen
- Statusweergave voor uitgangrelais en voedingsspanning
- Terugkoppelcircuit ter bewaking van externe relais

Het tweehandenbedieningsrelais voldoet aan de volgende veiligheidseisen:

- De schakeling is redundant met zelfcontrole opgebouwd
- Ook bij uitvallen van een component blijft de veiligheidsschakeling werken
- De schakeling voorkomt nog een persslag bij
 - weigering van het relais
 - verbinding van een contact
 - spoeldefect van een relais
 - geleiderbreuk
 - kortsluiting:

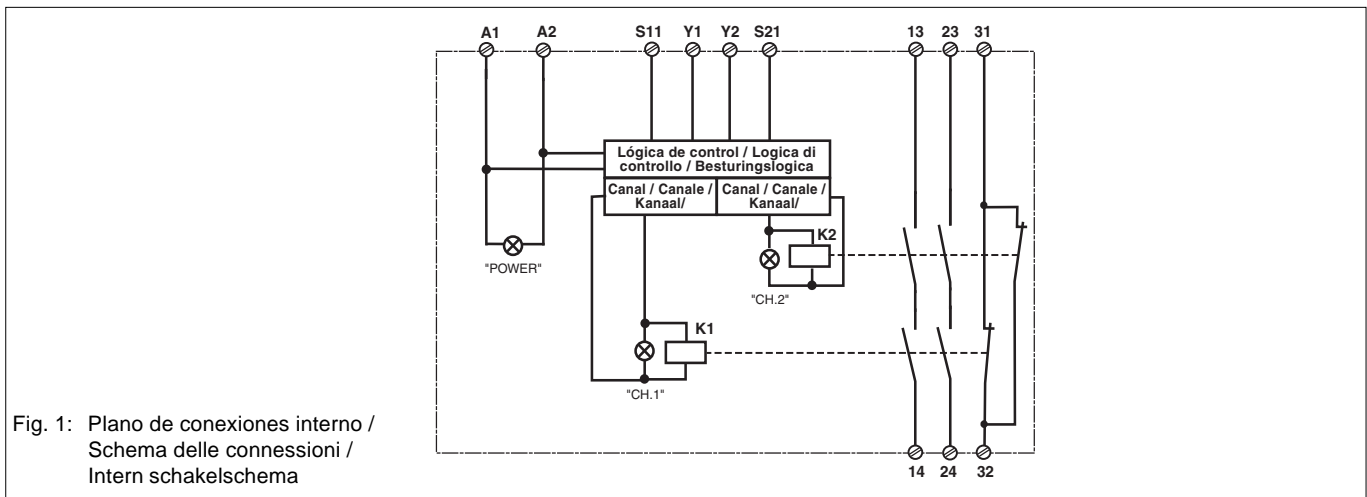


Fig. 1: Plano de conexiones interno / Schema delle connessioni / Intern schakelschema

Descripción de funciones

El relé de manejo a dos manos tiene que activarse accionando dos pulsadores simultáneamente. Al soltar uno o ambos pulsadores, ello tiene como efecto la interrupción de la orden de control de cerrar la prensa. El movimiento de cierre puede iniciarse de nuevo sólo después de que ambos pulsadores hayan retornado (soltándolos) a su posición de partida y hayan sido entonces accionados de nuevo. Después de conectar la tensión de alimentación U_b y de cerrar el circuito de realimentación Y1-Y2, el dispositivo se encuentra listo para el servicio. El LED "POWER" se ilumina.

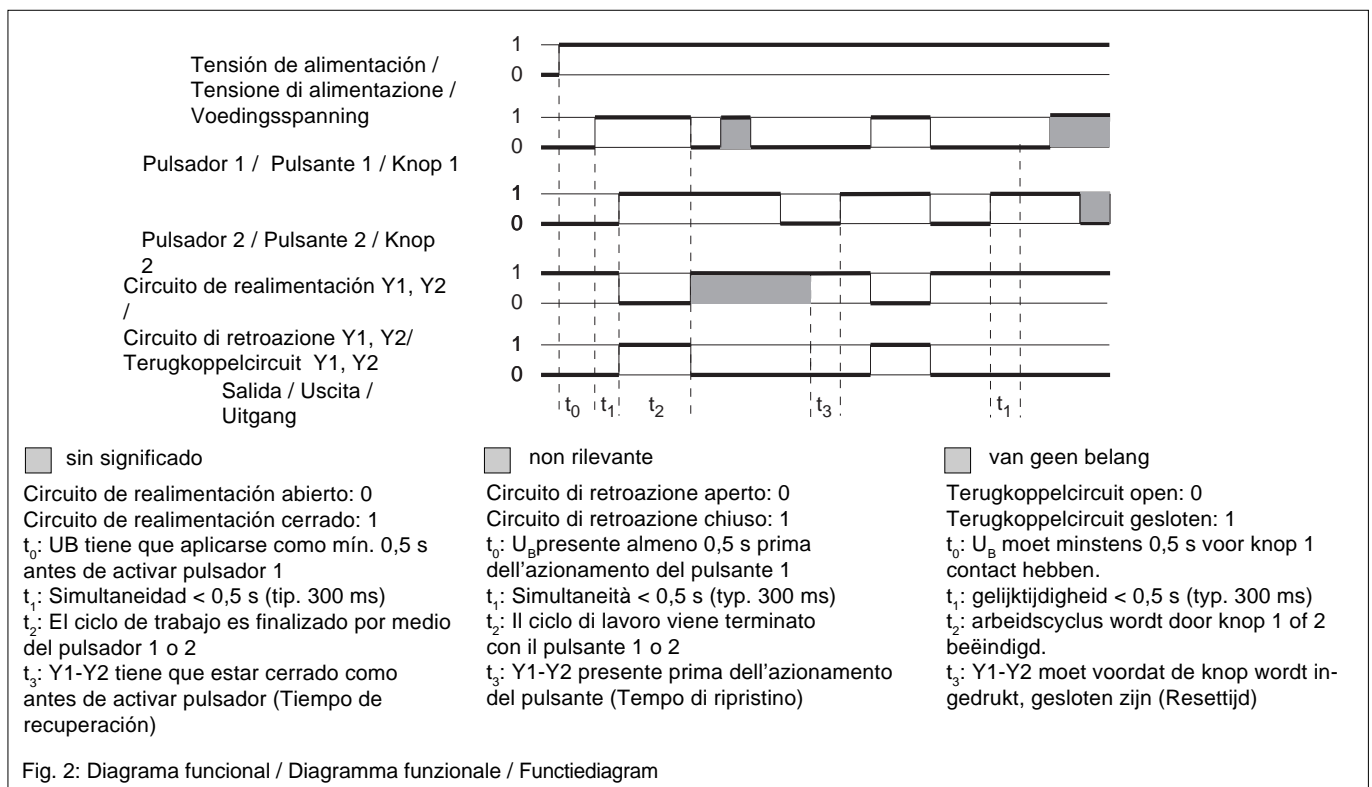
Descrizione del funzionamento

Il relé a comando bimanuale deve essere attivato con la pressione simultanea di due pulsanti. Con il rilascio di uno o di entrambi i pulsanti viene interrotto l'impulso di comando per la chiusura della presa. Il movimento può nuovamente essere attivato dopo che entrambi i pulsanti sono tornati nella posizione di partenza (o sono stati rilasciati) e nuovamente premuti. In presenza della tensione di alimentazione U_b e la chiusura del circuito di retroazione Y1-Y2 l'unità è pronta per il funzionamento. Il LED "POWER" è acceso.

Funciebeschrijving

Het tweehandenbedieningsrelais wordt geactiveerd door het gelijktijdig indrukken van twee knoppen. Bij het loslaten van een of van beide knoppen wordt het startcommando voor het sluiten van de pers onderbroken. De sluitbeweging wordt pas weer in gang gezet, nadat beide knoppen naar hun uitgangspositie zijn teruggekeerd (losgelaten) en opnieuw worden ingedrukt. Na het inschakelen van de voedingsspanning U_b en sluiten van het terugkoppelrelais Y1-Y2 is het apparaat startklaar. De LED "POWER" brandt.

- Si se accionan ambos pulsadores “simultáneamente”, es decir, dentro de 0,5 s, los dos relés de salida K1 y K2 se ponen en posición de trabajo y los contactos de seguridad 13-14/23-24 cierran, el contacto auxiliar 31-32 abre. Los LEDs “CH.1” y “CH.2” se iluminan.
- Los relés de salida **no se excitan** si
 - sólo se acciona un elemento de manejo
 - no se alcanza la simultaneidad
 - el circuito de realimentación está aún abierto
- Si se suelta un elemento de manejo después de haber accionado ambos simultáneamente, entonces un relé de salida se relaja de nuevo. Los contactos de seguridad de guía forzosa 13-14/ 23-24 abren y el contacto auxiliar 31-32 cierra. El LED “CH.1” o bien el “CH.2” está apagado.
- Activar de nuevo: Los relés de salida se excitan de nuevo sólo después de que hayan sido soltados ambos elementos de manejo y de que hayan sido accionados simultáneamente una vez más.
- Se i pulsanti vengono azionati “contemporaneamente”, cioè entro 0,5 s, entrambi i relè di uscita K1 e K2 passano in posizione di lavoro e i contatti di sicurezza 13-14/ 23-24 si chiudono. I LED “CH.1” e “CH.2” si accendono.
- I relè di uscita **non passano in posizione di lavoro** se:
 - viene premuto un solo elemento di comando
 - il periodo di simultaneità è stato superato
 - il circuito di retroazione è ancora aperto
- Se dopo l’azionamento simultaneo uno dei pulsanti viene rilasciato, un relè di uscita si disattiva nuovamente. I contatti di sicurezza a guida positiva 13-14/23-24 si aprono e il contatto ausiliario si chiude 31-32. Il LED “CH.1” o “CH.2” è spento.
- Riattivazione: i relè di uscita scattano nuovamente quando entrambi i pulsanti vengono rilasciati e nuovamente azionati contemporaneamente.
- Wanneer beide knoppen “tegelijktijdig”, d.w.z. binnen 0,5 s worden ingedrukt, gaan beide uitgangsrelais K1 en K2 naar de werkpositie en de veiligheidscontacten 13-14/23-24 sluiten, het hulpcontact 31-32 gaat open. De LED’s “CH.1” en “CH.2” branden.
- De uitgangsrelais **zetten niet aan**, wanneer
 - slechts één bedieningselement wordt ingedrukt
 - de gelijktijdigheid wordt overschreden
 - het terugkoppelcircuit nog open is
- Wanneer na het gelijktijdig indrukken een bedieningselement wordt losgelaten, valt een uit-gangsrelais weer af. De mechanisch gedwongen veiligheidscontacten 31-14/23-24 gaan open en het hulpcontact 31-32 gaat dicht. De LED “CH.1” resp. “CH.2” is uit.
- Weer activeren: de uitgangsrelais spreken pas weer aan, wanneer beide bedieningselementen worden losgelaten en opnieuw tegelijkertijd ingedrukt.



Montaje

El relé de manejo a dos manos tiene que ser montado dentro de un armario de distribución con un grado de protección de IP 54 como mínimo. El dispositivo dispone en su lado trasero de un elemento de encaje elementos de encaje para la fijación a una guía normalizada. En relación al montaje del pulsador de mando a dos manos y medidas contra la evitación ver EN 574 sección 8.

¡ATENCIÓN!

La distancia de los pulsadores del relé de manejo a dos manos con respecto al lugar de peligro más próximo tiene que ser lo suficientemente grande como para que, después de soltar sólo uno de los pulsadores, el movimiento peligroso se interrumpa antes de que el operario alcance el lugar de peligro o antes de que el operario pueda meter la mano en el lugar de peligro (ver EN ISO 13855 “Velocidad brazo-mano”).

Montaggio

Il relè a comando bimanuale deve venire montato in un armadio elettrico con un grado di protezione di almeno IP 54. Per il fissaggio su di una barra DIN l’unità è dotata di un rilievo sul retro. Per quanto riguarda le precauzioni d’installazione e di utilizzo dei pulsanti consultare la norma EN 574 paragrafo 8.

ATTENZIONE!

I pulsanti del relè a comando bimanuale devono essere ad una sufficiente distanza dalla zona di pericolo affinché il rilascio anche di uno solo dei pulsanti provochi l’interruzione del movimento pericoloso prima che l’operatore possa raggiungere la zona in questione (vedere EN ISO 13855 Velocità mano-braccio”).

Montage

Het tweehandenbedieningsrelais moet in een schakelkast met een veiligheidsklasse van minstens IP 54 worden ingebouwd. Voor de bevestiging op een DIN-rail heeft het apparaat aan de achterzijde een inklikelement. M.b.t. de montage van de tweehandenknop en maatregelen tegen overbrugging zie EN 574 hoofdstuk 8.

ATTENTIE!

De afstand van de knoppen van het tweehandenbedieningsrelais t.o.v. het eerstvolgende gevaarpunt dient zo groot te zijn, dat bij het loslaten van ook maar één knop de gevaarlijke beweging wordt onderbroken, voordat de gebruiker het gevaarpunt bereikt resp. voordat de gebruiker in het gevaarpunt kan grijpen (zie EN ISO 13855 “Hand-arm-snelheid”).

Puesta en marcha

Al poner en marcha hay que tener en cuenta:

- **Sólo los contactos de salida 13-14/23-24 son contactos de seguridad. El contacto de salida 31-12 es un contacto auxiliar (p.ej. para visualización o para movimiento hacia arriba no peligroso).**
- **Conectar un fusible antes de los contactos de salida (véanse datos técnicos) con objeto de evitar la soldadura de los contactos (F1, F2).**
- Equipar a la regleta de bornes del armario de distribución de bornes adicionales para la tensión de alimentación.
- Utilizar para las líneas material de alambre de cobre con una resistencia a la temperatura de 60/75 °C.
- No conectar corrientes pequeñas con contactos a través de los cuales se han conducido anteriormente grandes corrientes.
- La fuente de alimentación ha de cumplir las normativas de tensiones de funcionamiento bajas con separación eléctrica segura (SELV, PELV) según VDE 0100, parte 410.
- Cálculo de la longitud máx. de línea I_{max} en el circuito de entrada:

$$I_{max} = \frac{R_{Imax}}{R_l / km}$$

R_{Imax} = resistencia máxima del total de la línea (ver datos técnicos)

R_l / km = resistencia de línea/km

- Respetar sin falta las indicaciones del capítulo "Datos técnicos".

Secuencia:

- Aplicar tensión de alimentación U_B en los bornes A1 (L+) y A2 (L-). La tensión de alimentación tiene que ser desconectada con la tensión de accionamiento de la máquina (prensa).
- Circuito de realimentación: Conectar puente en Y1-Y2 o contactores externos.
- Circuito de entrada
 - Pulsador 1: Conectar el contacto normalmente cerrado entre S11-A1 y el contacto normalmente abierto entre S11-A2.
 - Pulsador 2: Conectar el contacto normalmente cerrado entre S21-A2 y el contacto normalmente abierto entre S21-A1.

Los contactos de seguridad 13-14/23-24 están abiertos, el contacto auxiliar 31-32 está cerrado.

Errores - Fallos

Por motivos de seguridad, el dispositivo no puede arrancarse cuando se presentan los errores siguientes:

- Contactos fundidos
- Bobina defectuosa
- Rotura de línea
- Cortocircuito p.ej entre los pulsadores
- No observancia de la simultaneidad

Messa in funzione

Informazioni preliminari:

- **Solo i contatti di uscita 13-14/23-24 sono contatti di sicurezza. Il contatto di uscita 31-32 è un contatto ausiliario (p. es. visualizzazione o movimento di avanzamento non pericoloso).**
- **Per evitare la saldatura dei contatti, collegare un fusibile (véanse datos técnicos) prima dei contatti di uscita (F1, F2) per evitare la saldatura dei contatti.**
- Applicare morsetti addizionali per la tensione di alimentazione alla morsetti di entrata dell'armadio elettrico.
- Per i cavi utilizzare materiale in filo di rame con una resistenza termica intorno ai 60/75 °C.
- Non commutare piccole potenze con contatti attraverso i quali sono state commutate in precedenza alte potenze.
- L'alimentatore deve essere conforme alle prescrizioni per le basse tensioni funzionali con separazione elettrica di sicurezza (SELV, PELV) secondo VDE 0100, parte 410.
- Calcolo della lunghezza max. cavo I_{max} nel circuito di ingresso:

$$I_{max} = \frac{R_{Imax}}{R_l / km}$$

R_{Imax} = mass. resistenza del cavo totale (v. Dati tecnici)

R_l / km = resistenza del cavo/km

- Attenersi assolutamente alle indicazioni riportate al capitolo "Dati tecnici".

Procedura:

- Applicare la tensione di alimentazione U_B ai morsetti A1 (L+) e A2 (L-). La tensione di alimentazione non deve essere collegata con l'energia motrice della prensa.
- Circuito di retroazione:
 - collegare i ponti a Y1-Y2 o relè esterni.
- Circuito di entrata
 - Pulsante 1: Collegare il contatto di apertura tra S11-A1 e il contatto di chiusura tra S11-A2
 - Pulsante 2: Collegare il contatto di apertura tra S21-A3 e il contatto di chiusura tra S21-A1

I contatti di sicurezza 13-14/23-24 sono aperti, il contatto ausiliario 31-32 è chiuso.

Errori - Disturbi

Per ragioni di sicurezza l'unità non può essere attivata in presenza dei problemi seguenti:

- contatti saldati
- bobina difettosa
- rottura di cavi
- cortocircuito p. es. tra i pulsanti
- mancato mantenimento della simultaneità

Ingebruikname

Neem bij ingebruikname het volgende in acht:

- **Alleen de uitgangcontacten 13-14/23-24 zijn veiligheidscontacten. Uitgangcontact 31-32 is een hulpcontact (bijv. voor de weergave of de ongevaarlijke beweging omhoog).**
- **Sluit geen uitgangcontacten een zekering (zie technische gegevens) aan om het verbinden van de contacten te verhinderen F1, F2).**
- Voorzie voor de voedingsspanning de ingangsklemmenstrook van de schakelkast van extra klemmen.
- Leidingmateriaal van koperdraad met een temperatuurbestendigheid van 60/75 °C gebruiken.
- Sluit geen kleine stromen op contacten aan die eerst voor het geleiden van grote stromen werden gebruikt.
- De netvoeding dient aan de voorschriften voor functionele laagspanning met veilige elektrische scheiding (SELV, PELV) volgens VDE 0100, deel 410 te voldoen.
- Berekening van de max. kabellengte I_{max} in het ingangscircuit:

$$I_{max} = \frac{R_{Imax}}{R_l / km}$$

R_{Imax} = max. weerstand totale kabel (zie technische gegevens)

R_l / km = kabelweerstand/km

- Neem de gegevens in het hoofdstuk "Technische gegevens" in acht.

Verloop:

- Voedingsspanning U_B aan klemmen A1 (L+) en A2 (L-) leggen. De voedingsspanning moet met de aandrijfenergie van de machine (pers) worden uitgeschakeld.
- Terugkoppelcircuit: brug op Y1-Y2 of extern relais aansluiten.
- Ingangscircuit
 - Knop 1: openercontact tussen S11-A1 en werkcontact tussen S11-A2 aansluiten
 - Knop 2: openercontact tussen S21-A2 en werkcontact tussen S21-A1 aansluiten

De veiligheidscontacten 13-14/23-24 zijn geopend, het hulpcontact 31-32 is gesloten.

Fouten - Storingen

Om veiligheidsredenen kan het apparaat bij de volgende fouten niet worden gestart:

- verbonden contacten
- defecte spoel
- geleiderbreuk
- kortsluiting bijv. tussen de knoppen
- het niet in acht nemen van de gelijktijdigheid

Aplicaciones

¡Conectar el aparato sólo como se describe en los ejemplos siguientes!

Carga de contacto ver datos técnicos
Protección de los contactos F1 F2 ver datos técnicos

Fig. 3: Los contactos auxiliares en fila para Y1-Y2; K5 y K6 tienen que ser contactores de guía forzosa.

Fig. 4: Conectar válvulas con líneas separadas (redundancia)

Fig. 5: Al conectar cargas inductivas tales como relés y contactores hay que conectar un elemento de extinción de chispas paralelamente a la inductividad.

¡No conectar paralelamente al contacto de salida!

AC: extinción de chispas p.ej. mediante elemento RC

DC: extinción de chispas p.ej. mediante diodo libre

Fig. 6: F3 mín. 1 A máx. en dependencia de la sección de cable y de los pulsadores

Applicazioni

Collegare l'unità solo come indicato negli esempi seguenti!

Vedere dati tecnici per il carico dei contatti
Protezione dei contatti F1 e F2 vedere dati tecnici.

Fig. 3: I contatti ausiliari nelle serie con Y1-Y2; K5 e K6 devono essere contattori a guida positiva.

Fig. 4: Collegare le valvole con cavi separati (ridondanza)

Fig. 5: In caso di comando di carichi induttivi come relè o contattori deve essere collegato un elemento di soppressione arco parallelamente sul carico.

Non parallelo al contatto di uscita!

AC: estinzione arco p. es. tramite circuito RC

DC: estinzione arco p. es. tramite circuito RC tramite diodo ad oscillazione libera

Fig. 6: min. 1 A, max. in base alla sezione trasversale del cavo e al pulsante

Toepassingen

Het apparaat alleen, zoals in onderstaande voorbeelden is weergegeven, aansluiten!

Contactbelasting, zie technische gegevens
Contactbeveiliging F1 en F2 zie technische gegevens

Afb. 3: hulpcontacten in serie t.o.v. Y1-Y2, K5 en K6 moeten mechanische gedwongen relais zijn.

Afb. 4: kleppen met afzonderlijke kabels aansluiten (redundantie)

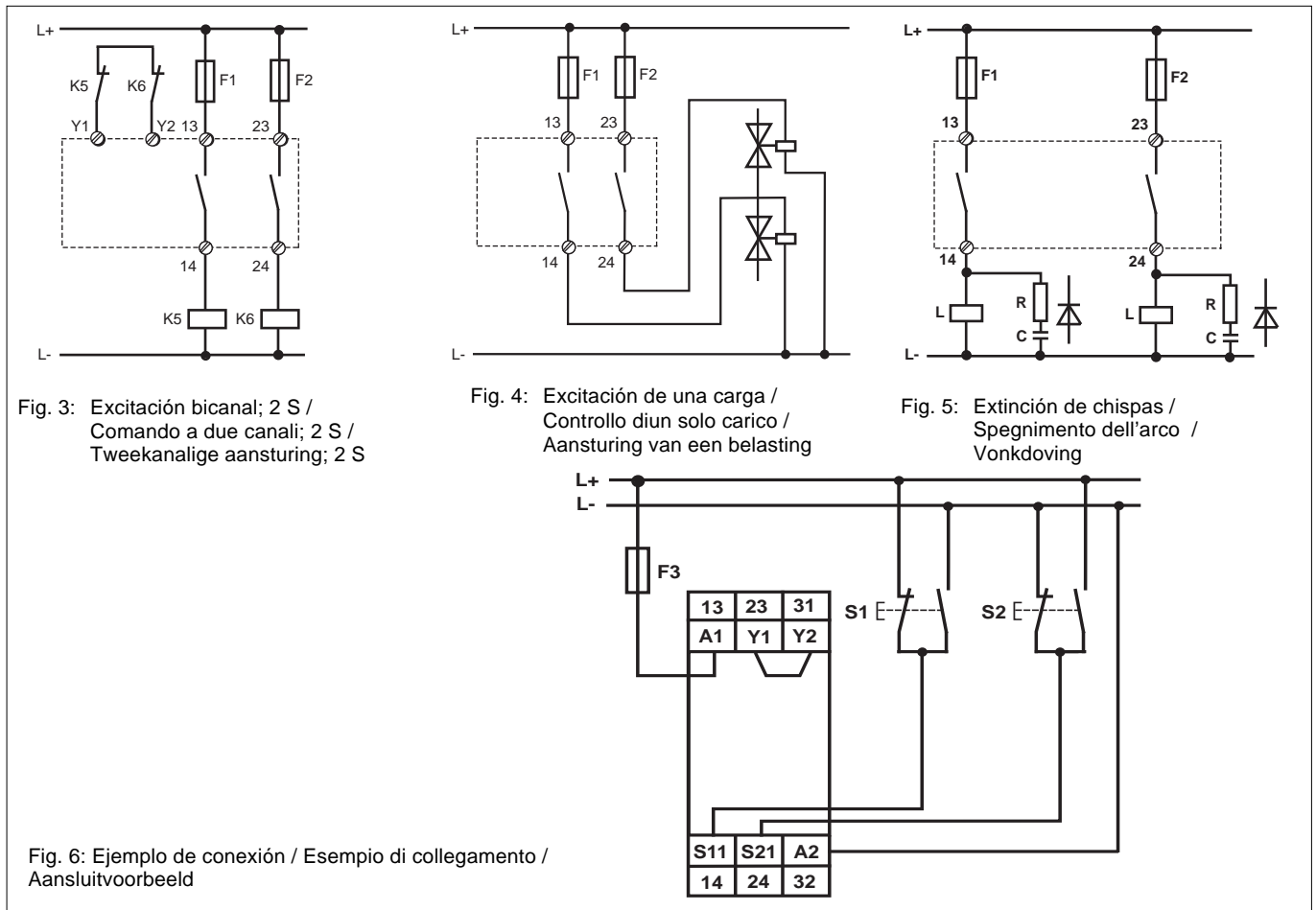
Afb. 5: bij het schakelen van inductieve lastingen zoals relais of schakelaars moet een vonkblus-element parallel aan de inductiviteit worden geschakeld.

Niet parallel aan het uitgangcontact schakelen!

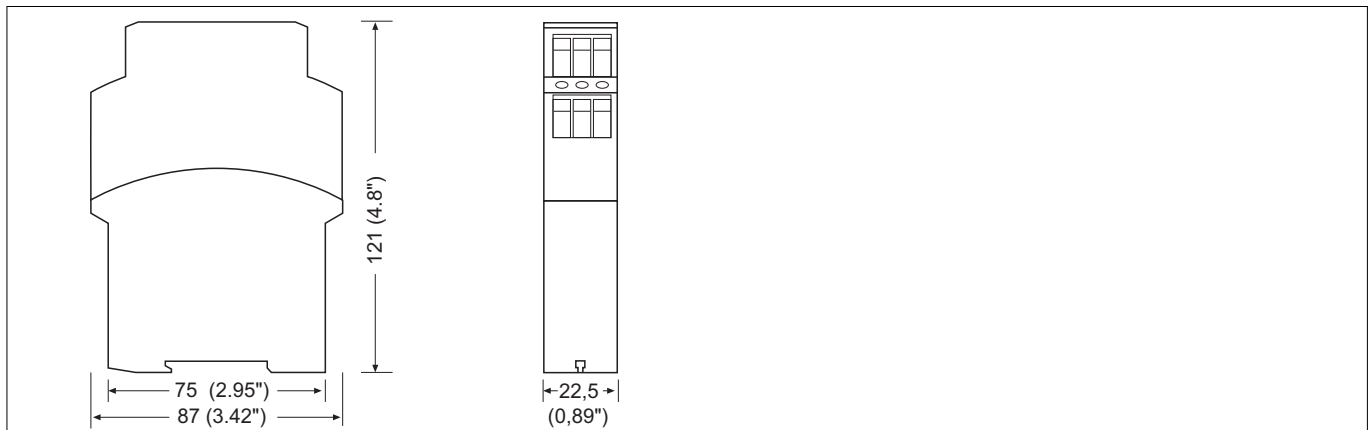
AC: vonkdooving bijv. door RC-element

DC: vonkdooving bijv. door vrijlooptiode

Afb. 6: F3 min. 1 A, max. afhankelijk van de kabeldoorsnede en de knoppen



Dimensiones en mm (") / Dimensioni in mm (") / Afmetingen in mm (")



Datos técnicos	Dati tecnici	Technische gegevens	
Datos eléctricos	Dati elettrici	Elektrische gegevens	
Tensión de alimentación U_B	Tensione di alimentazione U_B	Voedingsspanning U_B	DC: 24 V
Tolerancia de tensión	Tolleranza di tensione	Spanningstolerantie	-15 ... +10 %
Consumo de energía con U_B	Potenza assorbita con U_B	Opgenomen vermogen bij U_B	DC: 2,5 W
Ondulación residual	Ondulazione residua	Rimpelspanning	DC: 10 %
Tensión y corriente en Circuito de entrada	Tensione e corrente su Circuito d'ingresso	Spanning en stroom op Ingangscircuit	
Contacto normalmente cerrado:	Contacto NC:	Verbreekcontact:	24 V DC: 20 mA
Contacto normalmente abierto:	Contacto NA:	Maakcontact:	24 V DC: 15 mA
Circuito de realimentación	Circuito retroazione	Terugkoppelcircuit	24 V DC: 30 mA
Número de contactos de salida	Numero dei contatti di uscita	Aantal uitgangcontacten	
Contactos de seguridad (NA)	Contacti di sicurezza (NA)	Veiligheidscontacten (M)	2
Contacto auxiliar (NC)	Contacto ausiliario (NC)	Hulpcontact (V)	1
Categoría de uso según EN 60947-4-1	Categoria d'uso secondo EN 60947-4-1	Gebruikscategorie volgens EN 60947-4-1	
Contactos de seguridad	Contacti di sicurezza	Veiligheidscontacten	AC1: 240 V/0,01 ... 5 A/ 1250 VA DC1: 24 V/0,01 ... 5 A/ 125 W
Contacto auxiliar	Contacto ausiliario	Hulpcontact	AC1: 240 V/0,01 ... 2,5 A/ 600 VA DC1: 24 V/0,01 ... 2,5 A/ 60 W
EN 60947-5-1 (DC13: 6 ciclos/Min)	EN 60947-5-1 (DC13: 6 cicli di commutazione/min)	EN 60947-5-1(DC13: 6 schakelingen/min.)	
Contactos de seguridad	Contacti di sicurezza	Veiligheidscontacten	AC15: 230 V/2,5 A; DC13: 24 V/1,5 A
Contacto auxiliar	Contacto ausiliario	Hulpcontact	AC15: 230 V/2,5 A; DC13: 24 V/1,5 A
Corriente térmica convencional	Corrente termica convenzionale	Conventionele thermische stroom	5,0 A
Material de los contactos	Materiale di contatto	Contactmateriaal	AgSnO ₂ + 0,2 µm Au
Protección externa de los contactos según EN 60947-5-1 ($I_k = 1$ kA)	Fusibile dei contatti, esterno, secondo norma EN 60947-5-1 ($I_k = 1$ kA)	Contactafzekering extern volgens EN 60947-5-1 ($I_k = 1$ kA)	
Contactos de seguridad:	Contacti di sicurezza:	Veiligheidscontacten:	
fusible de acción rápida	Fusibile rapido	Smeltzekering snel	6 A
fusible de acción lenta	Fusibile ritardato	Smeltzekering traag	4 A
fusible automático	Interruttore automatico	Zekeringautomaat	24 V AC/DC: 4 A
característica	Caratteristiche	Karakteristiek	B/C
Contacto auxiliar:	Contacto ausiliario:	Hulpcontact:	
fusible de acción rápida	Fusibile rapido	Smeltzekering snel	4 A
fusible de acción lenta	Fusibile ritardato	Smeltzekering traag	2 A
fusible automático	Interruttore automatico	Zekeringautomaat	24 V AC/DC: 2 A
característica	Caratteristiche	Karakteristiek	B/C
Resistencia máxima del total de la línea R_{lmax} (Circuitos de entrada)	Resistenza totale del conduttore max. R_{lmax} (circuiti d'ingresso)	Max. weerstand totale kabel R_{lmax} (ingangscircuits)	14 Ohm
Datos característicos de técnica de seguridad	Dati tecnici di sicurezza	Veiligheidstechnische kengegevens	
PL según EN ISO 13849-1:2008	PL secondo EN ISO 13849-1:2008	PL volgens EN ISO 13849-1:2008	PL e
Categoría según EN ISO 13849-1	Categoria secondo EN ISO 13849-1	Categorie volgens EN ISO 13849-1	Cat. 4
SIL CL según EN IEC 62061	SIL CL secondo EN IEC 62061	SIL CL volgens EN IEC 62061	SIL CL 3
PFH según EN IEC 62061	PFH secondo EN IEC 62061	PFH volgens EN IEC 62061	3,01E-09
SIL según IEC 61511	SIL secondo IEC 61511	SIL volgens IEC 61511	SIL 3
PFD según IEC 61511	PFD secondo IEC 61511	PFD volgens IEC 61511	3,24E-06
EN ISO 13849-1:2008 T_M [año]	EN ISO 13849-1:2008 T_M [anno]	EN ISO 13849-1:2008 T_M [jaar]	20
Tiempos	Tempi	Tijden	
Retardo a la desconexión (tiempo de respuesta según EN 574)	Ritardo di sgancio (tempo di risposta secondo norma EN 574)	Afvalvertraging (aanspreektijd volgens EN 574)	
Contacto normalmente cerrado:	Contacto NC:	Verbreekcontact:	30 ms
Contacto normalmente abierto:	Contacto NA:	Maakcontact:	15 ms
Tiempo de recuperación	Tempo di ripristino	Resettijd	250 ms
Simultaneidad canal 1 y 2	Simultaneità canali 1 e 2	Gelijktijdigheid kanaal 1 en 2	500 ms
Medio ambiente	Dati ambientali	Omgevingscondities	
CEM	CEM	EMC	EN 60947-5-1, EN 61000-6-2
Vibraciones según EN 60068-2-6	Oscillazioni secondo la norma EN 60068-2-6	Trillingsbestendigheid volgens EN 60068-2-6	
frecuencia	Frequenza	Frequentie	10 ... 55 Hz
amplitud	Ampiezza	Amplitude	0,35 mm
Condiciones ambientales	Sollecitazione climatica	Klimaatcondities	EN 60068-2-78
Distancias de fuga y dispersión superficial según EN 60947-1	Caratteristiche dielettriche secondo la norma EN 60947-1	Lucht- en kruipwegen volgens EN 60947-1	
Grado de suciedad	Grado di contaminazione	Vervuilingsgraad	2
Categoría de sobretensión	Categoria di sovratensione	Oversturingscategorie	III

Tensión de aislamiento de dimensionado	Tensione nominale di isolamento	Nominale isolatiespanning	250 V
Resistencia tensión transitoria de dimensionado	Tensione di tenuta agli urti	Nominale stootspanningbestendigheid	4 kV
Temperatura ambiente	Temperatura ambiente	Omgevingstemperatuur	-25 ... +55 °C
Temperatura de almacenaje	Temperatura di magazzinaggio	Opslagtemperatuur	-40 ... +85 °C
Tipo de protección Recinto de montaje (p. ej. armario de distribución) carcasa zona de bornes	Grado di protezione Spazio di montaggio (p. es. quadro elettrico ad armadio) Custodia Zona morsetti	Beschermingsgraad Inbouwruiimte (b.v. schakelkast) Behuizing Aansluitklemmen	 IP54 IP40 IP20
Datos mecánicos	Dati meccanici	Mechanische gegevens	
Material de la carcasa carcasa frente	Materiale impiegato per la custodia Custodia Parte frontale	Behuizingsmateriaal Behuizing Front	PPO UL 94 V0 ABS UL 94 V0
Sección del conductor externo (bornes de tornillo) 1 conductor flexible 2 conductores de misma sección, flexible con terminal, sin revestimiento de plástico flexible sin terminal o con terminal TWIN	Sezione del cavo esterno (morsetti a vite) 1 conduttore, flessibile 2 conduttori con lo stesso diametro, flessibile con capocorda, senza manicotto di plastica flessibile senza capocorda o con capocorda TWIN	Doorsnede van de aansluitkabels (schroefklemmen) 1 draad, flexibel 2 draaden met dezelfde doorsnede, flexibel met adereindhuls, zonder kunststofhuls Flexibel zonder adereindhuls of met TWIN-adereindhuls	0,2 ... 4,0 mm ² , 24 - 10 AWG 0,2 ... 2,5 mm ² , 24 - 14 AWG 0,2 ... 2,5 mm ² , 24 - 14 AWG
Par de apriete para los bornes de tornillo	Coppia di serraggio per i morsetti a vite	Aanhaalmoment voor Schroefklemmen	0,6 Nm
Dimensiones (bornes de tornillo) Al x An x Pr	Misure (morsetti a vite) altezza x larghezza x profondità	Afmetingen (schroefklemmen) h x b x d	87 x 22,5 x 121 mm
Posición de montaje	Posizione di montaggio	Inbouwpositie	cualquiera/a scelta/willekeurig
Peso	Peso	Gewicht	210 g



ATENCIÓN!

Respetar al pie de la letra las curvas de vida útil de los relés. Las cifras características de seguridad de las salidas de relé valen solo si se observan los valores de las curvas de vida útil.

El valor PFH depende de la frecuencia de conmutación y la carga de las salidas de relé. Mientras no se alcancen las curvas de vida útil, el valor PFH especificado puede utilizarse independientemente de la frecuencia de conmutación y de la carga porque el valor PFH tiene en cuenta el valor B10d del relé y las tasas de fallos de los demás componentes.

En el cálculo de las cifras características de seguridad deben tenerse en cuenta todas las unidades que intervienen en una función de seguridad.



INFORMACIÓN

Los valores SIL/PL de una función de seguridad **no** son idénticos a los valores SIL/PL de los dispositivos utilizados y pueden diferir de estos. Recomendamos la herramienta de software PAScal para calcular los valores SIL/PL de la función de seguridad.

Son válidas las versiones actuales de las normas 2010-07.



ATTENZIONE!

Rispettare le curve di durata dei relè. I dati tecnici di sicurezza delle uscite a relé sono valide soltanto se vengono rispettati i valori delle curve di durata.

Il valore PFH dipende dalla frequenza di commutazione e dal carico dell'uscita a relé. Se non si superano i valori delle curve di durata, il valore PFH può essere utilizzato indipendentemente dalla frequenza di commutazione e dal carico, poiché tale valore rispetta il valore B10d dei relé e le percentuali di guasto degli altri componenti.

Tutte le unità impiegate in una funzione di sicurezza devono essere tenute in considerazione in fase di calcolo dei valori nominali relativi al sistema di sicurezza.



INFO

I valori SIL/PL di una funzione di sicurezza **non** sono identici ai valori SIL/PL dei dispositivi utilizzati e possono quindi variare rispetto a questi. Per il calcolo dei valori SIL e PL della funzione di sicurezza si consiglia l'utilizzo dello strumento software PAScal.

Per le norme citate, sono applicate le versioni in vigore a 2010-07.



LET OP!

Let altijd op de levensduurcurven van de relais. De veiligheidstechnische nummers van de relaisuitgangen gelden slechts zolang de waarden van de levensduurcurven aangehouden worden.

De PFH-waarde is afhankelijk van de schakelfrequentie en de belasting van de relaisuitgang. Zolang de levensduurcurven niet bereikt worden, kan de aangegeven PFH-waarde onafhankelijk van de schakelfrequentie en de belasting worden gebruikt, omdat de PFH-waarde al uitgaat van de B10d-waarde van de relais en de uitvalsnelheden van de andere componenten.

Alle onderdelen van een veiligheidsfunctie dienen bij berekening van de veiligheidsgegevens in acht te worden genomen.



INFO

De SIL-/PL-waarden van een veiligheidsfunctie **zijn niet** gelijk aan de SIL-/PL-waarden van de gebruikte apparaten en kunnen hiervan afwijken. Voor de berekening van de SIL-/PL-waarden van de veiligheidsfunctie raden wij het gebruik van de softwaretool PAScal aan.

Van toepassing zijn de in 2010-07 actuele versies van de normen.

Datos de pedido/Dati di ordinazione/Bestelgegevens

Tipo/ Tipo/ Type	Características/ Caratteristiche/ Kenmerken		Bornes/ Morsetti/ Klemmen	Nº de pedido/ N. Ord./ Bestelnr.
P2HZ X3		24 V DC	bornes de tornillo/morsetti a vite/schroefklemmen	774 350

Curva de vida útil

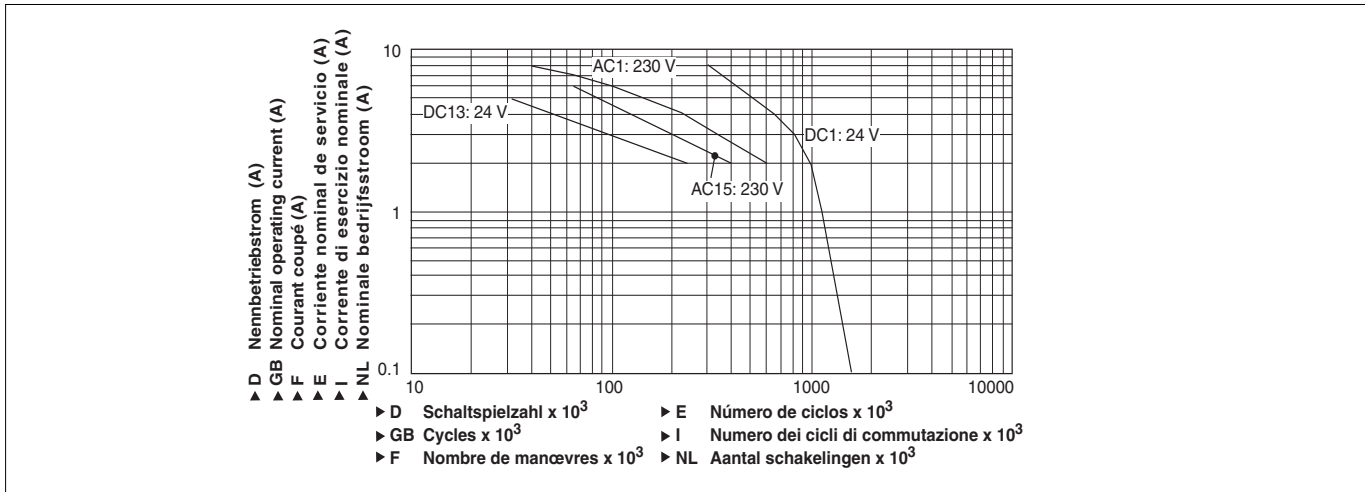
Las curvas de vida útil indican el número de ciclos a partir del cual pueden producirse fallos debidos al desgaste. El desgaste es producto sobre todo de la carga eléctrica; el desgaste mecánico es insignificante. Ejemplo:

Curva del ciclo di vita

Le curve di durata indicano da quale ciclo di commutazione è possibile che si verifichino guasti correlati all'usura. L'usura è causata principalmente dal carico elettrico, mentre l'usura meccanica è trascurabile. Esempio:

Levensduurkrommen

De levensduurkrommen geven aan, vanaf welk aantal schakelingen met uitvallen door slijtage rekening moet worden gehouden. De slijtage wordt vooral veroorzaakt door de elektrische belasting; de mechanische slijtage is verwaarloosbaar.



Carga inductiva: 2 A

Categoría de uso: AC15

Vida útil de los contactos: 400 000 ciclos de conmutación

Mientras la aplicación para realizar necesite menos de 400 000 ciclos, puede utilizarse el valor PFH (ver "Datos técnicos") para calcular.

Prever una extinción de chispas suficiente en todos los contactos de salida para prolongar la vida útil. En caso de cargas capacitivas, controlar las puntas de tensión que puedan crearse. Utilizar diodos volantes para la extinción de chispas de contactores DC.

Carico induttivo: 2 A

Categoría de utilizzo: AC15

Ciclo di vita dei contatti: 400 000 commutazioni

Se l'applicazione da realizzare non richiede più di 400 000 cicli di commutazione è possibile utilizzare il valore PFH (v. dati tecnici).

Per prolungare il ciclo di vita, dotare tutti i contatti di uscita di una soppressione dell'arco sufficiente. Per carichi capacitivi considerare eventuali picchi di corrente. Per relè DC utilizzare diodi di protezione per la soppressione dell'arco.

Voorbeeld:

Inductieve belasting: 2 A

Gebruikscategorie: AC15

Levensduur van de contacten: 400 000 schakelingen

Zolang de te realiseren toepassing een aantal schakelingen van minder dan 400 000 vereist, kan met de PFH-waarde (z. Technische gegevens) worden gerekend.

Om de levensduur te verhogen, moet aan alle uitgangskontakten voor een adequate vonkblussing gezorgd worden. Bij capacatieve belasting dienen eventueel optredende stroompieken vermeden te worden. Bij DC-magneetschakelaars vrijlooptdioden voor vonkblussing gebruiken.

Declaración CE de conformidad:

Estos productos cumplen los requisitos de la Directiva de Máquinas 2006/42/CE del Parlamento Europeo y del Consejo.

La declaración CE de conformidad completa pueden encontrarla en la página web de Internet www.pilz.com

Apoderado: Norbert Fröhlich, Pilz GmbH & Co. KG, Felix-Wankel-Str. 2, 73760 Ostfildern, Deutschland

Dichiarazione di conformità CE:

Questo(i) prodotto(i) soddisfa i requisiti della Direttiva 2006/42/CE del Parlamento e del Consiglio Europeo sulle macchine.

Il testo integrale della Dichiarazione di conformità CE è disponibile in Internet all'indirizzo www.pilz.com

Mandatario: Norbert Fröhlich, Pilz GmbH & Co. KG, Felix-Wankel-Str. 2, 73760 Ostfildern, Germania

EG-conformiteitsverklaring:

Deze producten voldoen aan de eisen van de Europese Machineryrichtlijn 2006/42/EG.

De volledige EG-conformiteitsverklaring vindt u op www.pilz.com

Gevolmachtigde: Norbert Fröhlich, Pilz GmbH & Co. KG, Felix-Wankel-Str. 2, 73760 Ostfildern, Duitsland

▶ Asistencia técnica

+49 711 3409-444

... Estamos representados en muchos países por nuestros socios comerciales.

Obtendrá más información a través de nuestra Homepage o entrando en contacto con nuestra casa matriz.

▶ Supporto tecnico

+49 711 3409-444

... In molti Paesi siamo rappresentati da partner commerciali.

Per maggiori informazioni potete contattarci direttamente o tramite la nostra Homepage.

▶ Technische Support

+49 711 3409-444

... In veel landen zijn wij vertegenwoordigd door handelspartners.

Voor meer informatie kunt u onze homepage raadplegen of contact opnemen met ons hoofdkantoor.

▶ www

www.pilz.com

Pilz GmbH & Co. KG
Felix-Wankel-Straße 2
73760 Ostfildern, Germany
Telephone: +49 711 3409-0
Telefax: +49 711 3409-133
E-Mail: pilz.gmbh@pilz.de