

Visualisation; Diagnostics

Easy to Configure

Programming IEC 61131-3

Rapid Installation

## PNOZ X2.3P

**PILZ**  
THE SPIRIT OF SAFETY

► Sicherheitsschaltgeräte

Dieses Dokument ist das Originaldokument.

Alle Rechte an dieser Dokumentation sind der Pilz GmbH & Co. KG vorbehalten. Kopien für den innerbetrieblichen Bedarf des Benutzers dürfen angefertigt werden. Hinweise und Anregungen zur Verbesserung dieser Dokumentation nehmen wir gerne entgegen.

Für einige Komponenten wurde Quellcode von Fremdherstellern oder Open Source-Software verwendet. Die zugehörigen Lizenzinformationen finden Sie im Internet auf der Pilz Homepage.

Pilz®, PIT®, PMI®, PNOZ®, Primo®, PSEN®, PSS®, PVIS®, SafetyBUS p®, Safety-EYE®, SafetyNET p®, the spirit of safety® sind in einigen Ländern amtlich registrierte und geschützte Marken der Pilz GmbH & Co. KG.



SD bedeutet Secure Digital

<b>Einführung</b>	<b>5</b>
Gültigkeit der Dokumentation	5
Nutzung der Dokumentation	5
Zeichenerklärung	5
<b>Sicherheit</b>	<b>6</b>
Bestimmungsgemäße Verwendung	6
Sicherheitsvorschriften	6
Sicherheitsbetrachtung	6
Qualifikation des Personals	7
Gewährleistung und Haftung	7
Entsorgung	7
Zu Ihrer Sicherheit	7
<b>Gerätemerkmale</b>	<b>8</b>
<b>Sicherheitseigenschaften</b>	<b>8</b>
<b>Blockschaltbild/Klemmenbelegung</b>	<b>8</b>
<b>Funktionsbeschreibung</b>	<b>9</b>
Betriebsarten	9
Zeitdiagramm	9
<b>Montage</b>	<b>10</b>
<b>Verdrahtung</b>	<b>10</b>
<b>Betriebsbereitschaft herstellen</b>	<b>11</b>
<b>Betrieb</b>	<b>13</b>
Statusanzeigen	13
<b>Fehler – Störungen</b>	<b>13</b>
<b>Abmessungen in mm</b>	<b>14</b>
<b>Technische Daten</b>	<b>14</b>
Sicherheitstechnische Kennzahlen	18
<b>Ergänzende Daten</b>	<b>19</b>
Lebensdauerkurve	19

<b>Steckbare Klemmen abziehen</b>	<b>20</b>
<b>Bestelldaten</b>	<b>20</b>
<b>EG-Konformitätserklärung</b>	<b>21</b>

## Einführung

### Gültigkeit der Dokumentation

Die Dokumentation ist gültig für das Produkt PNOZ X2.3P. Sie gilt, bis eine neue Dokumentation erscheint.

Diese Bedienungsanleitung erläutert die Funktionsweise und den Betrieb, beschreibt die Montage und gibt Hinweise zum Anschluss des Produkts.

### Nutzung der Dokumentation

Dieses Dokument dient der Instruktion. Installieren und nehmen Sie das Produkt nur dann in Betrieb, wenn Sie dieses Dokument gelesen und verstanden haben. Bewahren Sie das Dokument für die künftige Verwendung auf.

### Zeichenerklärung

Besonders wichtige Informationen sind wie folgt gekennzeichnet:



#### **GEFAHR!**

Beachten Sie diesen Hinweis unbedingt! Er warnt Sie vor unmittelbar drohenden Gefahren, die schwerste Körperverletzungen und Tod verursachen können, und weist auf entsprechende Vorsichtsmaßnahmen hin.



#### **WARNUNG!**

Beachten Sie diesen Hinweis unbedingt! Er warnt Sie vor gefährlichen Situationen, die schwerste Körperverletzungen und Tod verursachen können, und weist auf entsprechende Vorsichtsmaßnahmen hin.



#### **ACHTUNG!**

weist auf eine Gefahrenquelle hin, die leichte oder geringfügige Verletzungen sowie Sachschaden zur Folge haben kann, und informiert über entsprechende Vorsichtsmaßnahmen.



#### **WICHTIG**

beschreibt Situationen, durch die das Produkt oder Geräte in dessen Umgebung beschädigt werden können, und gibt entsprechende Vorsichtsmaßnahmen an. Der Hinweis kennzeichnet außerdem besonders wichtige Textstellen.

**INFO**

liefert Anwendungstipps und informiert über Besonderheiten.

## Sicherheit


### Bestimmungsgemäße Verwendung

Das Sicherheitsschaltgerät PNOZ X2.3P dient dem sicherheitsgerichteten Unterbrechen eines Sicherheitsstromkreises.

Das Sicherheitsschaltgerät erfüllt Forderungen der EN 60947-5-1, EN 60204-1 und VDE 0113-1 und darf eingesetzt werden in Anwendungen mit

- ▶ Not-Halt-Tastern
- ▶ Schutztüren

Als nicht bestimmungsgemäß gilt insbesondere

- ▶ jegliche bauliche, technische oder elektrische Veränderung des Produkts,
- ▶ ein Einsatz des Produkts außerhalb der Bereiche, die in dieser Bedienungsanleitung beschrieben sind,
- ▶ ein von den technischen Daten (siehe [Technische Daten](#)  14) abweichender Einsatz des Produkts.

**WICHTIG****EMV-gerechte elektrische Installation**

Das Produkt ist für die Anwendung in der Industrieumgebung bestimmt. Das Produkt kann bei Installation in anderen Umgebungen Funkstörungen verursachen. Ergreifen Sie bei der Installation in anderen Umgebungen Maßnahmen, um die für den jeweiligen Installationsort gültigen Normen und Richtlinien bezüglich Funkstörungen einzuhalten.

## Sicherheitsvorschriften

### Sicherheitsbetrachtung

Vor dem Einsatz eines Geräts ist eine Sicherheitsbetrachtung nach der Maschinenrichtlinie notwendig.

Für das Produkt als Einzelkomponente ist funktionale Sicherheit garantiert. Dies garantiert jedoch nicht die funktionale Sicherheit der gesamten Maschine/Anlage. Um den gewünschten Sicherheitslevel der gesamten Maschine/Anlage erreichen zu können, definieren Sie für die Maschine/Anlage die Sicherheitsanforderungen und wie sie technisch und organisatorisch realisiert werden müssen.

### Qualifikation des Personals

Aufstellung, Montage, Programmierung, Inbetriebsetzung, Betrieb, Außerbetriebsetzung und Wartung der Produkte dürfen nur von befähigten Personen vorgenommen werden.

Eine befähigte Person ist eine Person, die durch ihre Berufsausbildung, ihre Berufserfahrung und ihre zeitnahe berufliche Tätigkeit über die erforderlichen Fachkenntnisse verfügt, um Geräte, Systeme, Maschinen und Anlagen gemäß den allgemein gültigen Standards und den Richtlinien der Sicherheitstechnik prüfen, beurteilen und handhaben zu können.

Der Betreiber ist außerdem verpflichtet, nur Personen einzusetzen, die

- ▶ mit den grundlegenden Vorschriften zur Arbeitssicherheit und Unfallverhütung vertraut sind,
- ▶ den Abschnitt Sicherheit in dieser Beschreibung gelesen und verstanden haben,
- ▶ und mit den für die spezielle Anwendung geltenden Grund- und Fachnormen vertraut sind.

### Gewährleistung und Haftung

Gewährleistungs- und Haftungsansprüche gehen verloren, wenn

- ▶ das Produkt nicht bestimmungsgemäß verwendet wurde,
- ▶ die Schäden auf Nichtbeachtung der Bedienungsanleitung zurückzuführen sind,
- ▶ das Betriebspersonal nicht ordnungsgemäß ausgebildet ist,
- ▶ oder Veränderungen irgendeiner Art vorgenommen wurden (z. B. Austauschen von Bauteilen auf den Leiterplatten, Lötarbeiten usw).

### Entsorgung

- ▶ Beachten Sie bei sicherheitsgerichteten Anwendungen die Gebrauchsdauer  $T_M$  in den sicherheitstechnischen Kennzahlen.
- ▶ Beachten Sie bei der Außerbetriebsetzung die lokalen Gesetze zur Entsorgung von elektronischen Geräten (z. B. Elektro- und Elektronikgerätegesetz).

### Zu Ihrer Sicherheit

Das Gerät erfüllt alle notwendigen Bedingungen für einen sicheren Betrieb. Beachten Sie jedoch Folgendes:

- ▶ Hinweis für Überspannungskategorie III: Wenn am Gerät höhere Spannungen als Kleinspannung (>50 V AC oder >120 V DC) anliegen, müssen angeschlossene Bedienelemente und Sensoren eine Bemessungsisolationsspannung von mind. 250 V aufweisen.

## Gerätemerkmale

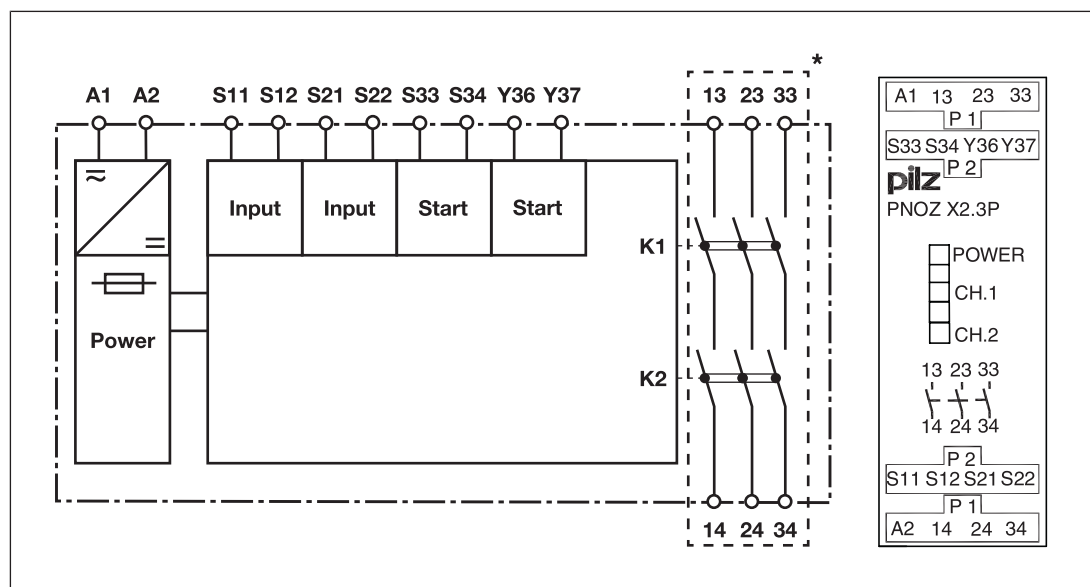
- ▶ Relaisausgänge zwangsgeführt:
  - 3 Sicherheitskontakte (S) unverzögert
- ▶ Anschlussmöglichkeiten für:
  - Not-Halt-Taster
  - Schutztürgrenztaster
  - Starttaster
- ▶ LED-Anzeige für:
  - Versorgungsspannung
  - Schaltzustand der Sicherheitskontakte
- ▶ steckbare Anschlussklemmen (wahlweise Federkraftklemme oder Schraubklemme)
- ▶ Gerätevarianten siehe Bestelldaten

## Sicherheitseigenschaften

Das Sicherheitsschaltgerät erfüllt folgende Sicherheitsanforderungen:

- ▶ Die Schaltung ist redundant mit Selbstüberwachung aufgebaut.
- ▶ Die Sicherheitseinrichtung bleibt auch bei Ausfall eines Bauteils wirksam.
- ▶ Bei jedem Ein-Aus-Zyklus der Maschine wird automatisch überprüft, ob die Relais der Sicherheitseinrichtung richtig öffnen und schließen.

## Blockschaltbild/Klemmenbelegung



\*Isolation zum nicht markierten Bereich und der Relaiskontakte zueinander: Basisisolierung (Überspannungskategorie III), sichere Trennung (Überspannungskategorie II)



## Funktionsbeschreibung

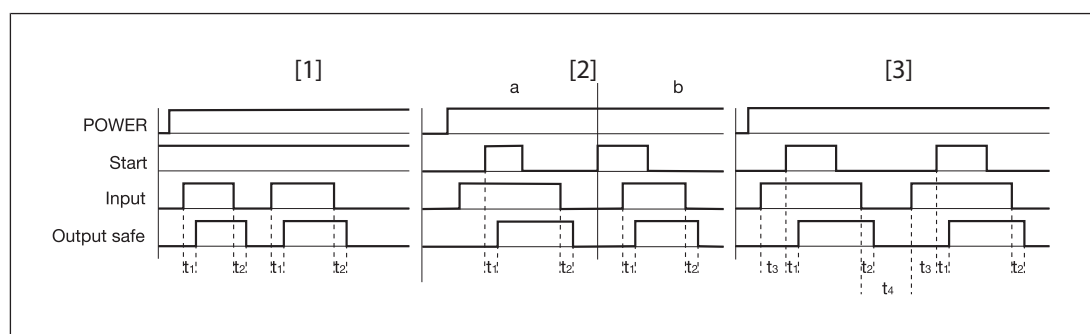
Das Sicherheitsschaltgerät PNOZ X2.3P dient dem sicherheitsgerichteten Unterbrechen eines Sicherheitsstromkreises. Nach Anlegen der Versorgungsspannung leuchtet die LED "POWER". Das Gerät ist betriebsbereit, wenn der Startkreis S33-S34 geschlossen ist.

- ▶ Eingangskreis ist geschlossen (z. B. Not-Halt-Taster nicht betätigt):
  - Die Sicherheitskontakte 13-14, 23-24 und 33-34 sind geschlossen, das Gerät ist aktiv.
  - Die LEDs "CH1" und "CH2" leuchten.
- ▶ Eingangskreis wird geöffnet (z. B. Not-Halt-Taster betätigt):
  - Die Sicherheitskontakte 13-14, 23-24 und 33-34 werden redundant geöffnet.
  - LEDs "CH1" und "CH2" erlöschen.

## Betriebsarten

- ▶ einkanaliger Betrieb: keine Redundanz im Eingangskreis, Erdschlüsse im Start- und Eingangskreis werden erkannt.
- ▶ zweikanaliger Betrieb mit Querschlusserkennung: redundanter Eingangskreis, das PNOZ X2.3P erkennt
  - Erdschlüsse im Start- und Eingangskreis,
  - Kurzschlüsse im Eingangskreis,
  - Querschlüsse im Eingangskreis.
- ▶ automatischer Start: Gerät wird aktiv, nachdem der Eingangskreis geschlossen wurde.
- ▶ manueller Start: Gerät wird aktiv, wenn Eingangskreis und Startkreis geschlossen sind.
- ▶ überwachter Start: Gerät wird aktiv, wenn der Eingangskreis geschlossen ist und nach Ablauf der Wartezeit (siehe Technische Daten [14]) der Startkreis geschlossen wird.
- ▶ Kontaktvervielfältigung und -verstärkung durch Anschluss von Kontakterweiterungsblöcken oder externen Schützen möglich.

## Zeitdiagramm



## Legende

- ▶ Power: Versorgungsspannung
- ▶ Start: Startkreis
- ▶ Input: Eingangskreis
- ▶ Output safe: Sicherheitskontakte



- ▶ [1]: automatischer Start
- ▶ [2]: manueller Start
- ▶ [3]: überwachter Start
- ▶ a: Eingangskreis schließt vor Startkreis
- ▶ b: Startkreis schließt vor Eingangskreis
- ▶  $t_1$ : Einschaltverzögerung
- ▶  $t_2$ : Rückfallverzögerung
- ▶  $t_3$ : Wartezeit bei überwachtem Start
- ▶  $t_4$ : Wiederbereitschaftszeit

## Montage


- ▶ Montieren Sie das Gerät in einen Schaltschrank mit einer Schutzart von mindestens IP54.
- ▶ Befestigen Sie das Gerät mithilfe des Rastelements auf der Rückseite auf einer Normschiene.
- ▶ Sichern Sie das Gerät auf einer senkrechten Normschiene (35 mm) durch ein Halteelement (z. B. Endhalter oder Endwinkel).

## Verdrahtung

Beachten Sie:

- ▶ Angaben im Abschnitt "[Technische Daten](#) [ 14]" unbedingt einhalten.
- ▶ Die Ausgänge 13-14, 23-24, 33-34 sind Sicherheitskontakte.
- ▶ Vor die Ausgangskontakte eine Sicherung (siehe [Technische Daten](#) [ 14]) schalten, um das Verschweißen der Kontakte zu verhindern.
- ▶ Berechnung der max. Leitungslänge  $l_{\max}$  im Eingangskreis:

$$l_{\max} = \frac{R_{l\max}}{R_l / \text{km}}$$

$R_{l\max}$  = max. Gesamtleitungswiderstand (siehe [Technische Daten](#) [ 14])  
 $R_l / \text{km}$  = Leitungswiderstand/km

- ▶ Leitungsmaterial aus Kupferdraht mit einer Temperaturbeständigkeit von 60/75 °C verwenden.
- ▶ Sorgen Sie an allen Ausgangskontakten bei kapazitiven und induktiven Lasten für eine ausreichende Schutzbeschaltung.
- ▶ Keine kleinen Ströme mit Kontakten schalten, über die zuvor große Ströme geführt wurden.
- ▶ Sorgen Sie beim Anschluss von magnetisch wirkenden, auf Reedkontakten basierenden Näherungsschaltern dafür, dass der max. Einschaltspitzenstrom (am Eingangskreis) den Näherungsschalter nicht überlastet.
- ▶ Beachten Sie die Verdrahtungs- und EMV-Anforderungen der IEC 60204-1.
- ▶ Das Netzteil muss den Vorschriften für Funktionskleinspannungen mit sicherer elektrischer Trennung (SELV, PELV) nach VDE 0100, Teil 410 entsprechen.

**Wichtig für Querschlusserkennung:**

Da diese Funktion nicht einfehlersicher ist, wird sie von Pilz während der Endkontrolle geprüft. Wenn Gefahr besteht, dass die Leitungslängen überschritten werden, empfehlen wir folgende Prüfung nach der Installation des Geräts:

1. Gerät betriebsbereit (Ausgangskontakte geschlossen)
2. Die Testklemmen S12, S22 zur Querschlussprüfung kurzschließen.
3. Die Sicherung im Gerät muss auslösen und die Ausgangskontakte öffnen. Leitungslängen in der Größenordnung der Maximallänge können das Auslösen der Sicherung um bis zu 2 Minuten verzögern.
4. Sicherung wieder zurücksetzen: den Kurzschluss entfernen und die Versorgungsspannung für ca. 1 Minute abschalten.

**Betriebsbereitschaft herstellen**

Versorgungsspannung	AC	DC
Eingangskreis	Einkanalig	Zweikanalig (mit Querschlusserkennung)
Not-Halt		
Schutztür		



**WICHTIG**

Bei einkanaliger Beschaltung kann der Sicherheitslevel ihrer Maschine/Anlage niedriger sein als der Sicherheitslevel des Geräts (siehe [Sicherheits-technische Kennzahlen \[18\]](#)).

Startkreis	Einkanalig	Zweikanalig (mit Querschlusserkennung)
Automatischer Start		
Manueller Start		
Überwachter Start		



**WICHTIG**

**Bei automatischem Start oder bei manuellem Start mit überbrücktem Startkontakt (Fehlerfall):**

Das Gerät startet bei Rückstellung der Schutzeinrichtung, z. B. Entriegelung des Not-Halt-Tasters automatisch. Verhindern Sie einen unerwarteten Wiederanlauf durch externe Schaltungsmaßnahmen.

Rückführkreis	Automatischer Start	Überwachter Start
Kontakte externer Schütze		

**Legende**

- ▶ S1/S2: Not-Halt- bzw. Schutztürschalter
- ▶ S3: Starttaster
- ▶ ↑↑: betätigtes Element
- ▶ : Tür offen
- ▶ : Tür geschlossen

**INFO**

Beim überwachten Start dürfen Y36 und Y37 nicht gebrückt sein.

**Betrieb****WICHTIG**

Prüfen Sie jede Sicherheitsfunktion

- nach der Erstinbetriebnahme und nach jeder Änderung der Maschine/Anlage
- für SIL CL 3/PL e mindestens 1x pro Monat, für SIL CL 2/PL d mindestens 1x pro Jahr

Gehen Sie wie folgt vor:

- Sicherheitsfunktion auslösen und prüfen, ob alle verwendeten Sicherheitskontakte öffnen.
- Betriebsbereitschaft wieder herstellen und Gerät starten. Alle verwendeten Sicherheitskontakte müssen wieder geschlossen sein.

Die Prüfung der Sicherheitsfunktion darf ausschließlich durch qualifiziertes Personal durchgeführt werden.

**Statusanzeigen**

LEDs zeigen den Status und Fehler während des Betriebs an:



LED leuchtet

**POWER**

Versorgungsspannung liegt an.

**CH.1**

Sicherheitskontakte von Kanal 1 sind geschlossen.

**CH.2**

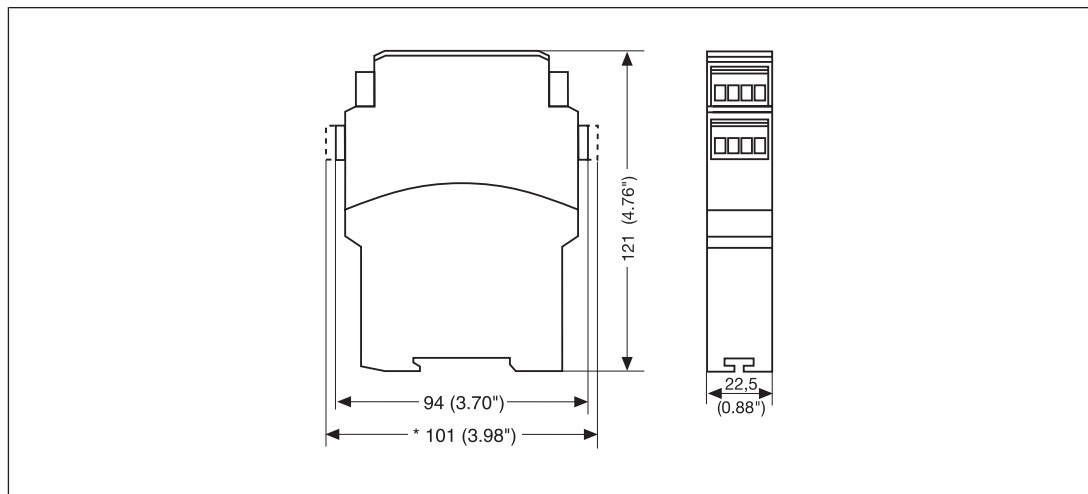
Sicherheitskontakte von Kanal 2 sind geschlossen.

**Fehler – Störungen**

- ▶ Erdschluss: Die Versorgungsspannung bricht zusammen und die Sicherheitskontakte werden geöffnet. Nach Wegfall der Störungsursache und Abschalten der Versorgungsspannung für ca. 1 Minute ist das Gerät wieder betriebsbereit.
- ▶ Fehlfunktionen der Kontakte: Bei verschweißten Kontakten ist nach Öffnen des Eingangskreises keine neue Aktivierung möglich.
- ▶ LED "POWER" leuchtet nicht: Kurzschluss oder fehlende Versorgungsspannung.

## Abmessungen in mm

\* mit Federkraftklemmen



## Technische Daten

Allgemein	777304	787304
Zulassungen	CCC, CE, EAC (Eurasian), TÜV, cULus Listed	CCC, CE, EAC (Eurasian), TÜV, cULus Listed
Elektrische Daten	777304	787304
Versorgungsspannung		
Spannung	24 V	24 V
Art	AC/DC	AC/DC
Spannungstoleranz	-15 %/+10 %	-15 %/+10 %
Leistung des externen Netzteils (AC)	4 VA	4 VA
Leistung des externen Netzteils (DC)	2 W	2 W
Frequenzbereich AC	50 - 60 Hz	50 - 60 Hz
Restwelligkeit DC	160 %	160 %
Einschaltdauer	100 %	100 %
Max. Einschaltstromimpuls		
Stromimpuls A1	1,7 A	1,7 A
Impulsdauer A1	1,5 ms	1,5 ms
Eingänge	777304	787304
Anzahl	2	2
Spannung an		
Eingangskreis DC	24 V	24 V
Startkreis DC	24 V	24 V
Rückführkreis DC	24 V	24 V
Strom an		
Eingangskreis DC	25 mA	25 mA
Startkreis DC	25 mA	25 mA
Rückführkreis DC	25 mA	25 mA

<b>Eingänge</b>	<b>777304</b>	<b>787304</b>
Min. Eingangswiderstand im Einschaltmoment	<b>21 Ohm</b>	<b>21 Ohm</b>
Max. Gesamtleitungswiderstand R <sub>I</sub> max		
Einkanalig bei UB DC	<b>30 Ohm</b>	<b>30 Ohm</b>
Einkanalig bei UB AC	<b>30 Ohm</b>	<b>30 Ohm</b>
Zweikanalig mit Querschlusserkennung bei UB DC	<b>20 Ohm</b>	<b>20 Ohm</b>
Zweikanalig mit Querschlusserkennung bei UB AC	<b>40 Ohm</b>	<b>40 Ohm</b>
<b>Relaisausgänge</b>	<b>777304</b>	<b>787304</b>
Anzahl der Ausgangskontakte		
Sicherheitskontakte (S) unverzögert	<b>3</b>	<b>3</b>
Max. Kurzschlussstrom I <sub>K</sub>	<b>1 kA</b>	<b>1 kA</b>
Gebrauchskategorie nach Norm	<b>EN 60947-4-1</b>	<b>EN 60947-4-1</b>
Gebrauchskategorie Sicherheitskontakte		
AC1 bei	<b>240 V</b>	<b>240 V</b>
Min. Strom	<b>0,01 A</b>	<b>0,01 A</b>
Max. Strom	<b>6 A</b>	<b>6 A</b>
Max. Leistung	<b>1500 VA</b>	<b>1500 VA</b>
DC1 bei	<b>24 V</b>	<b>24 V</b>
Min. Strom	<b>0,01 A</b>	<b>0,01 A</b>
Max. Strom	<b>6 A</b>	<b>6 A</b>
Max. Leistung	<b>150 W</b>	<b>150 W</b>
Gebrauchskategorie nach Norm	<b>EN 60947-5-1</b>	<b>EN 60947-5-1</b>
Gebrauchskategorie Sicherheitskontakte		
AC15 bei	<b>230 V</b>	<b>230 V</b>
Max. Strom	<b>5 A</b>	<b>5 A</b>
DC13 (6 Schaltspiele/min) bei	<b>24 V</b>	<b>24 V</b>
Max. Strom	<b>4 A</b>	<b>4 A</b>
Gebrauchskategorie nach UL		
Spannung bei Strom	<b>240 V AC G. P. 6 A</b>	<b>240 V AC G. P. 6 A</b>
Spannung bei Strom	<b>24 V DC Resistive 6 A</b>	<b>24 V DC Resistive 6 A</b>
Pilot Duty	<b>B300, R300</b>	<b>B300, R300</b>

<b>Relaisausgänge</b>	<b>777304</b>	<b>787304</b>
Kontaktabsicherung extern, Sicherheitskontakte		
nach Norm	<b>EN 60947-5-1</b>	<b>EN 60947-5-1</b>
Max. Schmelzintegral	<b>100 A<sup>2</sup>s</b>	<b>100 A<sup>2</sup>s</b>
Schmelzsicherung flink	<b>6 A</b>	<b>6 A</b>
Schmelzsicherung träge	<b>4 A</b>	<b>4 A</b>
Schmelzsicherung gG	<b>6 A</b>	<b>6 A</b>
Sicherungsautomat 24V AC/DC, Charakteristik B/C	<b>4 A</b>	<b>4 A</b>
Kontaktmaterial	<b>AgSnO<sub>2</sub> + 0,2 µm Au</b>	<b>AgSnO<sub>2</sub> + 0,2 µm Au</b>
<b>Konventioneller thermischer Strom bei gleichzeitiger Belastung mehrerer Kontakte</b>	<b>777304</b>	<b>787304</b>
Ith pro Kontakt bei UB AC; AC1: 240 V, DC1: 24 V		
Konv. therm. Strom bei 1 Kontakt	<b>6 A</b>	<b>6 A</b>
Konv. therm. Strom bei 2 Kontakten	<b>6 A</b>	<b>6 A</b>
Konv. therm. Strom bei 3 Kontakten	<b>5 A</b>	<b>5 A</b>
Ith pro Kontakt bei UB DC; AC1: 240 V, DC1: 24 V		
Konv. therm. Strom bei 1 Kontakt	<b>6 A</b>	<b>6 A</b>
Konv. therm. Strom bei 2 Kontakten	<b>6 A</b>	<b>6 A</b>
Konv. therm. Strom bei 3 Kontakten	<b>5 A</b>	<b>5 A</b>
<b>Zeiten</b>	<b>777304</b>	<b>787304</b>
Einschaltverzögerung		
bei automatischem Start typ.	<b>50 ms</b>	<b>50 ms</b>
bei automatischem Start max.	<b>90 ms</b>	<b>90 ms</b>
bei automatischem Start nach Netz-Ein typ.	<b>60 ms</b>	<b>60 ms</b>
bei automatischem Start nach Netz-Ein max.	<b>100 ms</b>	<b>100 ms</b>
bei manuellem Start typ.	<b>40 ms</b>	<b>40 ms</b>
bei manuellem Start max.	<b>90 ms</b>	<b>90 ms</b>
bei überwachtem Start typ.	<b>40 ms</b>	<b>40 ms</b>
bei überwachtem Start max.	<b>70 ms</b>	<b>70 ms</b>
Rückfallverzögerung		
bei Not-Halt typ.	<b>12 ms</b>	<b>12 ms</b>
bei Not-Halt max.	<b>30 ms</b>	<b>30 ms</b>
bei Netzausfall typ.	<b>60 ms</b>	<b>60 ms</b>
bei Netzausfall max.	<b>100 ms</b>	<b>100 ms</b>



<b>Zeiten</b>	<b>777304</b>	<b>787304</b>
Wiederbereitschaftszeit bei max. Schalfrequenz 1/s		
nach Not-Halt	<b>50 ms</b>	<b>50 ms</b>
nach Netzausfall	<b>150 ms</b>	<b>150 ms</b>
Wartezeit bei überwachtem Start	<b>210 ms</b>	<b>210 ms</b>
Min. Startimpulsdauer bei überwachtem Start	<b>40 ms</b>	<b>40 ms</b>
Überbrückung bei Spannungseinbrüchen der Versorgungsspannung	<b>20 ms</b>	<b>20 ms</b>
Gleichzeitigkeit Kanal 1 und 2 max.	$\infty$	$\infty$
<b>Umweltdaten</b>	<b>777304</b>	<b>787304</b>
Klimabeanspruchung	<b>EN 60068-2-78</b>	<b>EN 60068-2-78</b>
Umgebungstemperatur		
Temperaturbereich	<b>-10 - 55 °C</b>	<b>-10 - 55 °C</b>
Lagertemperatur		
Temperaturbereich	<b>-40 - 85 °C</b>	<b>-40 - 85 °C</b>
Feuchtebeanspruchung		
Feuchtigkeit	<b>93 % r. F. bei 40 °C</b>	<b>93 % r. F. bei 40 °C</b>
Betauung im Betrieb	<b>unzulässig</b>	<b>unzulässig</b>
EMV	<b>EN 60947-5-1, EN 61000-6-2, EN 61326-3-1</b>	<b>EN 60947-5-1, EN 61000-6-2, EN 61326-3-1</b>
Schwingungen		
nach Norm	<b>EN 60068-2-6</b>	<b>EN 60068-2-6</b>
Frequenz	<b>10 - 55 Hz</b>	<b>10 - 55 Hz</b>
Amplitude	<b>0,35 mm</b>	<b>0,35 mm</b>
Luft- und Kriechstrecken		
nach Norm	<b>EN 60947-1</b>	<b>EN 60947-1</b>
Überspannungskategorie	<b>III / II</b>	<b>III / II</b>
Verschmutzungsgrad	<b>2</b>	<b>2</b>
Bemessungsisolationsspannung	<b>250 V</b>	<b>250 V</b>
Bemessungsstoßspannungsfestigkeit	<b>4 kV</b>	<b>4 kV</b>
Schutzart		
Einbauraum (z. B. Schaltschrank)	<b>IP54</b>	<b>IP54</b>
Gehäuse	<b>IP40</b>	<b>IP40</b>
Klemmenbereich	<b>IP20</b>	<b>IP20</b>
<b>Mechanische Daten</b>	<b>777304</b>	<b>787304</b>
Einbaulage	<b>beliebig</b>	<b>beliebig</b>
Lebensdauer mechanisch	<b>10.000.000 Zyklen</b>	<b>10.000.000 Zyklen</b>
Material		
Unterseite	<b>PPO UL 94 V0</b>	<b>PPO UL 94 V0</b>
Front	<b>ABS UL 94 V0</b>	<b>ABS UL 94 V0</b>
Oberseite	<b>PPO UL 94 V0</b>	<b>PPO UL 94 V0</b>
Anschlussart	<b>Schraubklemme</b>	<b>Federkraftklemme</b>
Befestigungsart	<b>steckbar</b>	<b>steckbar</b>

Mechanische Daten	777304	787304
Leiterquerschnitt bei Schraubklemmen		
1 Leiter flexibel	0,25 - 2,5 mm <sup>2</sup> , 24 - 12 AWG	–
2 Leiter gleichen Querschnitts, flexibel mit Aderendhülse, ohne Kunststoffhülse	0,25 - 1 mm <sup>2</sup> , 24 - 16 AWG	–
2 Leiter gleichen Querschnitts, flexibel ohne Aderendhülse oder mit TWIN Aderendhülse	0,2 - 1,5 mm <sup>2</sup> , 24 - 16 AWG	–
Anzugsdrehmoment bei Schraubklemmen		
	0,5 Nm	–
Leiterquerschnitt bei Federkraftklemmen: flexibel mit/ohne Aderendhülse		
	–	0,2 - 1,5 mm <sup>2</sup> , 24 - 16 AWG
Federkraftklemmen: Klemmstellen pro Anschluss		
	–	2
Abisolierlänge bei Federkraftklemmen		
	–	8 mm
Abmessungen		
Höhe	94 mm	101 mm
Breite	22,5 mm	22,5 mm
Tiefe	121 mm	121 mm
Gewicht		
	205 g	205 g

Bei Normenangaben ohne Datum gelten die 2014-07 neuesten Ausgabestände.

### Sicherheitstechnische Kennzahlen



#### WICHTIG

Beachten Sie unbedingt die sicherheitstechnischen Kennzahlen, um den erforderlichen Sicherheitslevel für ihre Maschine/Anlage zu erreichen.

Betriebsart	EN ISO 13849-1: 2015	EN ISO 13849-1: 2015	EN 62061 SIL CL	EN 62061 PFH <sub>D</sub> [1/h]	IEC 61511 SIL	IEC 61511 PFD	EN ISO 13849-1: 2015 T <sub>M</sub> [Jahr]
–	PL e	Cat. 4	SIL CL 3	2,31E-09	SIL 3	2,03E-06	20

Alle in einer Sicherheitsfunktion verwendeten Einheiten müssen bei der Berechnung der Sicherheitskennwerte berücksichtigt werden.

**INFO**

Die SIL-/PL-Werte einer Sicherheitsfunktion sind **nicht** identisch mit den SIL-/PL-Werten der verwendeten Geräte und können von diesen abweichen. Wir empfehlen zur Berechnung der SIL-/PL-Werte der Sicherheitsfunktion das Software-Tool PAScal.

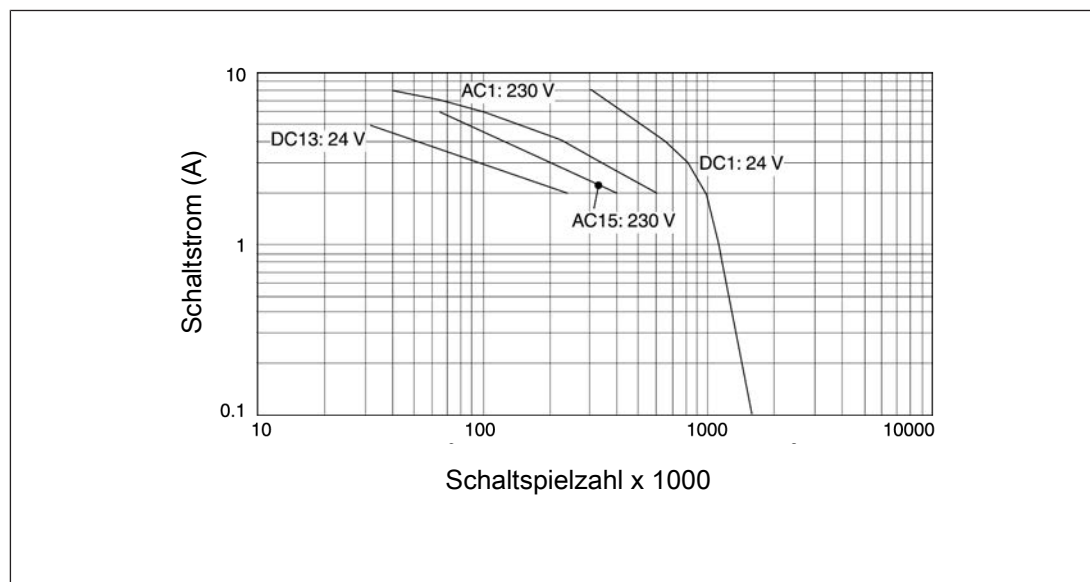
**Ergänzende Daten****ACHTUNG!**

Beachten Sie unbedingt die Lebensdauerkurven der Relais. Die sicherheitstechnischen Kennzahlen der Relaisausgänge gelten nur, solange die Werte der Lebensdauerkurven eingehalten werden.

Der PFH-Wert ist abhängig von der Schaltfrequenz und der Belastung des Relaisausgangs. Solange die Lebensdauerkurven nicht erreicht werden, kann der angegebene PFH-Wert unabhängig von der Schaltfrequenz und der Belastung verwendet werden, da der PFH-Wert den B10d-Wert der Relais sowie die Ausfallraten der anderen Bauteile bereits berücksichtigt.

**Lebensdauerkurve**

Die Lebensdauerkurven geben an, ab welcher Schaltspielzahl mit verschleißbedingten Ausfällen gerechnet werden muss. Der Verschleiß wird vor allem durch die elektrische Belastung verursacht, der mechanische Verschleiß ist vernachlässigbar.

**Beispiel**

- ▶ Induktive Last: 2 A
- ▶ Gebrauchskategorie: AC15
- ▶ Lebensdauer der Kontakte: 400 000 Schaltspiele

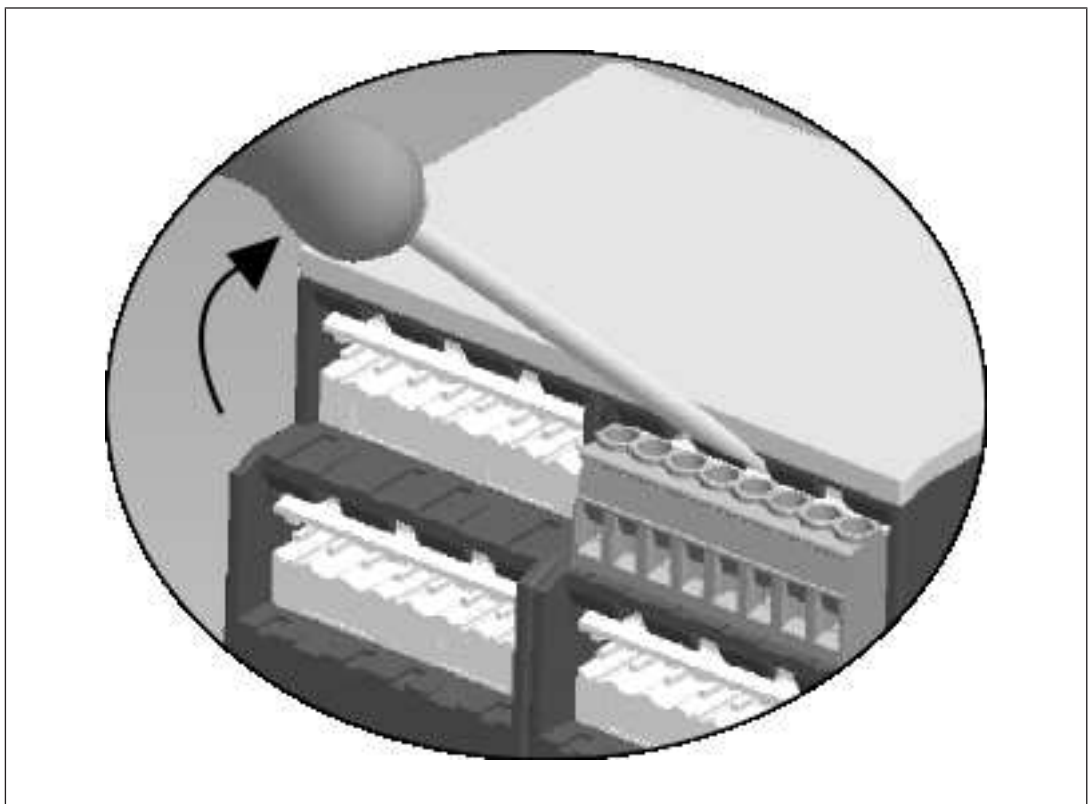
Solange die zu realisierende Applikation eine Schaltspielzahl von weniger als 400 000 Schaltspiele erfordert, kann mit dem PFH-Wert (siehe Technische Daten) gerechnet werden.

Um die Lebensdauer zu erhöhen, an allen Ausgangskontakten für eine ausreichende Funkenlöschung sorgen. Bei kapazitiven Lasten sind eventuell auftretende Stromspitzen zu beachten. Bei DC-Schützen Freilaufdioden zur Funkenlöschung einsetzen.

### Steckbare Klemmen abziehen

Vorgehensweise: Schraubendreher hinter der Klemme in Gehäuseaussparung ansetzen und Klemme heraushebeln.

Klemmen **nicht** an den Kabeln abziehen!



### Bestelldaten

Produkttyp	Merkmale	Anschlussart	Bestell-Nr.
PNOZ X2.3P C	24 V AC/DC	Federkraftklemmen	787 304
PNOZ X2.3P	24 V AC/DC	Schraubklemmen	777 304

## **EG-Konformitätserklärung**

Diese(s) Produkt(e) erfüllen die Anforderungen der Richtlinie 2006/42/EG über Maschinen des europäischen Parlaments und des Rates. Die vollständige EG-Konformitätserklärung finden Sie im Internet unter [www.pilz.com/support/downloads](http://www.pilz.com/support/downloads).

Bevollmächtigter: Norbert Fröhlich, Pilz GmbH & Co. KG, Felix-Wankel-Str. 2, 73760 Ostfildern, Deutschland

# ► Support

Technische Unterstützung von Pilz erhalten Sie rund um die Uhr.

## Amerika

Brasilien

+55 11 97569-2804

Kanada

+1 888-315-PILZ (315-7459)

Mexiko

+52 55 5572 1300

USA (toll-free)

+1 877-PILZUSA (745-9872)

## Asien

China

+86 21 60880878-216

Japan

+81 45 471-2281

Südkorea

+82 31 450 0680

## Australien

+61 3 95446300

## Europa

Belgien, Luxemburg

+32 9 3217575

Deutschland

+49 711 3409-444

Frankreich

+33 3 88104000

Großbritannien

+44 1536 462203

Irland

+353 21 4804983

Italien

+39 0362 1826711

## Niederlande

+31 347 320477

Österreich

+43 1 7986263-0

Schweiz

+41 62 88979-30

Skandinavien

+45 74436332

Spanien

+34 938497433

Türkei

+90 216 5775552

## Unsere internationale

### Hotline erreichen Sie unter:

+49 711 3409-444

support@pilz.com

Haben Sie Fragen zur Maschinensicherheit?

Pilz antwortet auf [www.wissen-maschinensicherheit.de](http://www.wissen-maschinensicherheit.de)

Pilz entwickelt umweltfreundliche Produkte unter Verwendung ökologischer Werkstoffe und energiesparender Techniken. In ökologisch gestalteten Gebäuden wird umweltbewusst und energiesparend produziert und gearbeitet. So bietet Pilz Ihnen Nachhaltigkeit mit der Sicherheit, energieeffiziente Produkte und umweltfreundliche Lösungen zu erhalten.



Pilz GmbH & Co. KG  
Felix-Wankel-Straße 2  
73760 Ostfildern, Deutschland  
Tel.: +49 711 3409-0  
Fax: +49 711 3409-133  
info@pilz.com  
[www.pilz.com](http://www.pilz.com)

**PILZ**  
THE SPIRIT OF SAFETY