

PNOZ X5

PILZ
THE SPIRIT OF SAFETY

► Sicherheitsschaltgeräte

Dieses Dokument ist das Originaldokument.

Alle Rechte an dieser Dokumentation sind der Pilz GmbH & Co. KG vorbehalten. Kopien für den innerbetrieblichen Bedarf des Benutzers dürfen angefertigt werden. Hinweise und Anregungen zur Verbesserung dieser Dokumentation nehmen wir gerne entgegen.

Für einige Komponenten wurde Quellcode von Fremdherstellern oder Open Source-Software verwendet. Die zugehörigen Lizenzinformationen finden Sie im Internet auf der Pilz Homepage.

Pilz®, PIT®, PMI®, PNOZ®, Primo®, PSEN®, PSS®, PVIS®, SafetyBUS p®, Safety-EYE®, SafetyNET p®, the spirit of safety® sind in einigen Ländern amtlich registrierte und geschützte Marken der Pilz GmbH & Co. KG.



SD bedeutet Secure Digital

Einführung	4
Gültigkeit der Dokumentation	4
Nutzung der Dokumentation	4
Zeichenerklärung	4
Sicherheit	5
Bestimmungsgemäße Verwendung	5
Sicherheitsvorschriften	5
Sicherheitsbetrachtung	5
Qualifikation des Personals	6
Gewährleistung und Haftung	6
Entsorgung	6
Zu Ihrer Sicherheit	6
Gerätemerkmale	7
Sicherheitseigenschaften	7
Blockschaltbild/Klemmenbelegung	7
Variante: AC/DC	7
Variante: DC	8
Funktionsbeschreibung	8
Betriebsarten	8
Zeitdiagramm	9
Montage	9
Verdrahtung	10
Betriebsbereitschaft herstellen	11
Betrieb	13
Statusanzeigen	13
Fehler – Störungen	13
Abmessungen in mm	14
Technische Daten	14
Sicherheitstechnische Kennzahlen	18
Ergänzende Daten	18
Lebensdauerkurve	19
Bestelldaten	20
EG-Konformitätserklärung	20

Einführung

Gültigkeit der Dokumentation

Die Dokumentation ist gültig für das Produkt PNOZ X5. Sie gilt, bis eine neue Dokumentation erscheint.

Diese Bedienungsanleitung erläutert die Funktionsweise und den Betrieb, beschreibt die Montage und gibt Hinweise zum Anschluss des Produkts.

Nutzung der Dokumentation

Dieses Dokument dient der Instruktion. Installieren und nehmen Sie das Produkt nur dann in Betrieb, wenn Sie dieses Dokument gelesen und verstanden haben. Bewahren Sie das Dokument für die künftige Verwendung auf.

Zeichenerklärung

Besonders wichtige Informationen sind wie folgt gekennzeichnet:



GEFAHR!

Beachten Sie diesen Hinweis unbedingt! Er warnt Sie vor unmittelbar drohenden Gefahren, die schwerste Körperverletzungen und Tod verursachen können, und weist auf entsprechende Vorsichtsmaßnahmen hin.



WARNUNG!

Beachten Sie diesen Hinweis unbedingt! Er warnt Sie vor gefährlichen Situationen, die schwerste Körperverletzungen und Tod verursachen können, und weist auf entsprechende Vorsichtsmaßnahmen hin.



ACHTUNG!

weist auf eine Gefahrenquelle hin, die leichte oder geringfügige Verletzungen sowie Sachschaden zur Folge haben kann, und informiert über entsprechende Vorsichtsmaßnahmen.



WICHTIG

beschreibt Situationen, durch die das Produkt oder Geräte in dessen Umgebung beschädigt werden können, und gibt entsprechende Vorsichtsmaßnahmen an. Der Hinweis kennzeichnet außerdem besonders wichtige Textstellen.

**INFO**

liefert Anwendungstipps und informiert über Besonderheiten.

Sicherheit


Bestimmungsgemäße Verwendung

Das Sicherheitsschaltgerät PNOZ X5 dient dem sicherheitsgerichteten Unterbrechen eines Sicherheitsstromkreises.

Das Sicherheitsschaltgerät erfüllt Forderungen der EN 60947-5-1, EN 60204-1 und VDE 0113-1 und darf eingesetzt werden in Anwendungen mit

- ▶ Not-Halt-Tastern
- ▶ Schutztüren
- ▶ Lichtgittern und Sicherheitsschaltern mit Querschlusserkennung

Als nicht bestimmungsgemäß gilt insbesondere

- ▶ jegliche bauliche, technische oder elektrische Veränderung des Produkts,
- ▶ ein Einsatz des Produkts außerhalb der Bereiche, die in dieser Bedienungsanleitung beschrieben sind,
- ▶ ein von den technischen Daten (siehe [Technische Daten](#)  14) abweichender Einsatz des Produkts.

**WICHTIG****EMV-gerechte elektrische Installation**

Das Produkt ist für die Anwendung in der Industrieumgebung bestimmt. Das Produkt kann bei Installation in anderen Umgebungen Funkstörungen verursachen. Ergreifen Sie bei der Installation in anderen Umgebungen Maßnahmen, um die für den jeweiligen Installationsort gültigen Normen und Richtlinien bezüglich Funkstörungen einzuhalten.

Sicherheitsvorschriften

Sicherheitsbetrachtung

Vor dem Einsatz eines Geräts ist eine Sicherheitsbetrachtung nach der Maschinenrichtlinie notwendig.

Für das Produkt als Einzelkomponente ist funktionale Sicherheit garantiert. Dies garantiert jedoch nicht die funktionale Sicherheit der gesamten Maschine/Anlage. Um den gewünschten Sicherheitslevel der gesamten Maschine/Anlage erreichen zu können, definieren Sie für die Maschine/Anlage die Sicherheitsanforderungen und wie sie technisch und organisatorisch realisiert werden müssen.

Qualifikation des Personals

Aufstellung, Montage, Programmierung, Inbetriebsetzung, Betrieb, Außerbetriebsetzung und Wartung der Produkte dürfen nur von befähigten Personen vorgenommen werden.

Eine befähigte Person ist eine Person, die durch ihre Berufsausbildung, ihre Berufserfahrung und ihre zeitnahe berufliche Tätigkeit über die erforderlichen Fachkenntnisse verfügt, um Geräte, Systeme, Maschinen und Anlagen gemäß den allgemein gültigen Standards und den Richtlinien der Sicherheitstechnik prüfen, beurteilen und handhaben zu können.

Der Betreiber ist außerdem verpflichtet, nur Personen einzusetzen, die

- ▶ mit den grundlegenden Vorschriften zur Arbeitssicherheit und Unfallverhütung vertraut sind,
- ▶ den Abschnitt Sicherheit in dieser Beschreibung gelesen und verstanden haben,
- ▶ und mit den für die spezielle Anwendung geltenden Grund- und Fachnormen vertraut sind.

Gewährleistung und Haftung

Gewährleistungs- und Haftungsansprüche gehen verloren, wenn

- ▶ das Produkt nicht bestimmungsgemäß verwendet wurde,
- ▶ die Schäden auf Nichtbeachtung der Bedienungsanleitung zurückzuführen sind,
- ▶ das Betriebspersonal nicht ordnungsgemäß ausgebildet ist,
- ▶ oder Veränderungen irgendeiner Art vorgenommen wurden (z. B. Austauschen von Bauteilen auf den Leiterplatten, Lötarbeiten usw).

Entsorgung

- ▶ Beachten Sie bei sicherheitsgerichteten Anwendungen die Gebrauchsdauer T_M in den sicherheitstechnischen Kennzahlen.
- ▶ Beachten Sie bei der Außerbetriebsetzung die lokalen Gesetze zur Entsorgung von elektronischen Geräten (z. B. Elektro- und Elektronikgerätegesetz).

Zu Ihrer Sicherheit

Das Gerät erfüllt alle notwendigen Bedingungen für einen sicheren Betrieb. Beachten Sie jedoch Folgendes:

- ▶ Hinweis für Überspannungskategorie III: Wenn am Gerät höhere Spannungen als Kleinspannung (>50 V AC oder >120 V DC) anliegen, müssen angeschlossene Bedienelemente und Sensoren eine Bemessungsisolationsspannung von mind. 250 V aufweisen.

Gerätemerkmale

- ▶ Relaisausgänge zwangsgeführt:
 - 2 Sicherheitskontakte (S) unverzögert
- ▶ Anschlussmöglichkeiten für:
 - Not-Halt-Taster
 - Schutztürgrenztaster
 - Starttaster
 - Lichtgitter und Sicherheitsschalter mit Querschlusserkennung
- ▶ LED-Anzeige für:
 - Versorgungsspannung
 - Schaltzustand der Sicherheitskontakte
- ▶ Gerätevarianten siehe Bestelldaten

Sicherheitseigenschaften

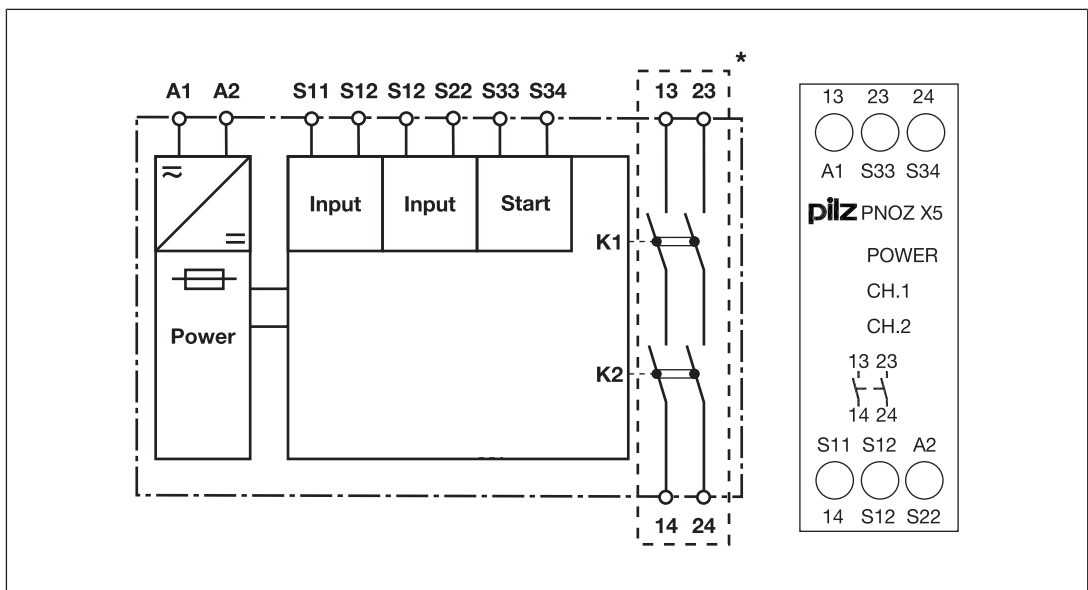
Das Sicherheitsschaltgerät erfüllt folgende Sicherheitsanforderungen:

- ▶ Die Schaltung ist redundant mit Selbstüberwachung aufgebaut.
- ▶ Die Sicherheitseinrichtung bleibt auch bei Ausfall eines Bauteils wirksam.
- ▶ Bei jedem Ein-Aus-Zyklus der Maschine wird automatisch überprüft, ob die Relais der Sicherheitseinrichtung richtig öffnen und schließen.

Blockschaltbild/Klemmenbelegung

Variante: AC/DC

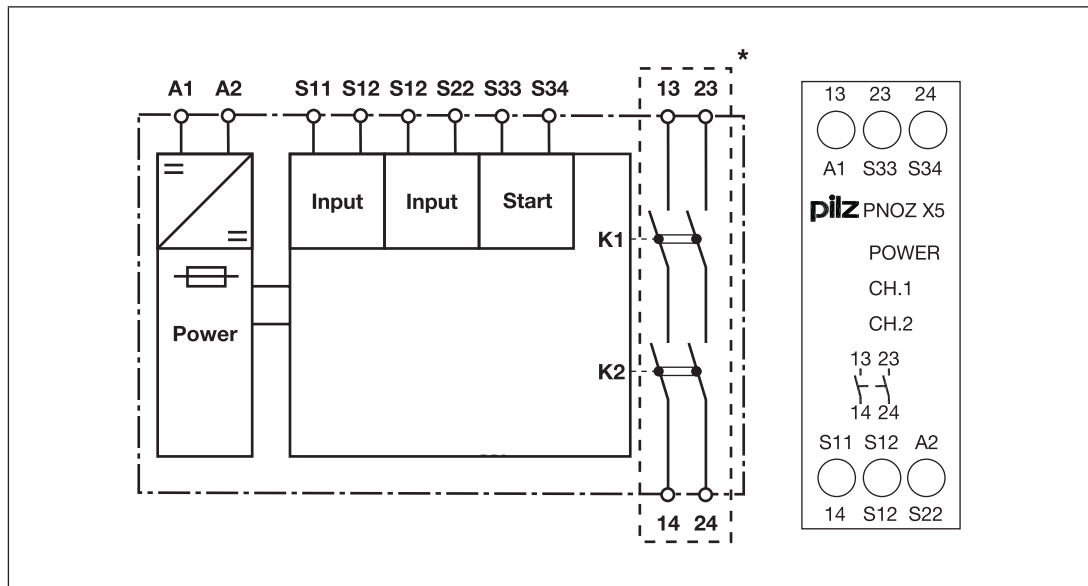
- ▶ U_B : 24 V AC/DC; Bestell-Nr. 774325



*Isolation zum nicht markierten Bereich und der Relaiskontakte zueinander: Basisisolierung (Überspannungskategorie III), sichere Trennung (Überspannungskategorie II)

Variante: DC

- ▶ U_B : 12 V DC; Bestell-Nr. 774326



*Isolation zum nicht markierten Bereich und der Relaiskontakte zueinander: Basisisolierung (Überspannungskategorie III), sichere Trennung (Überspannungskategorie II)

Funktionsbeschreibung

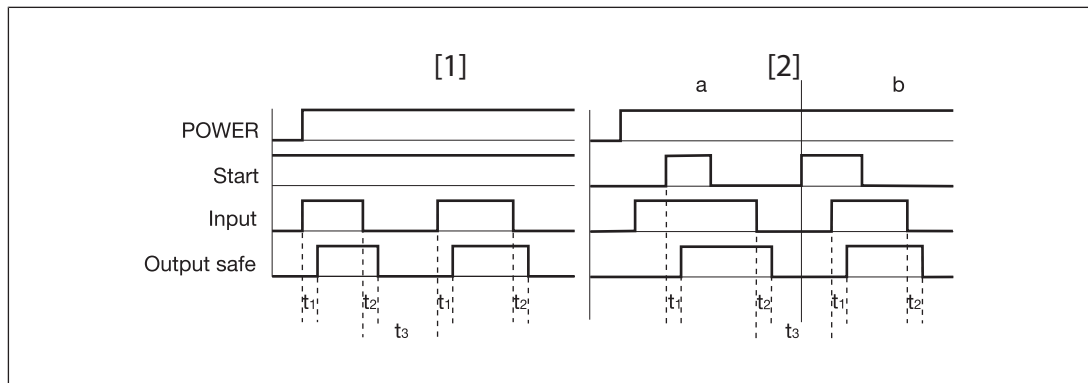
Das Sicherheitsschaltgerät PNOZ X5 dient dem sicherheitsgerichteten Unterbrechen eines Sicherheitsstromkreises. Nach Anlegen der Versorgungsspannung leuchtet die LED "POWER". Das Gerät ist betriebsbereit, wenn der Startkreis S33-S34 geschlossen ist.

- ▶ Eingangskreis ist geschlossen (z. B. Not-Halt-Taster nicht betätigt):
 - Die LEDs "CH.1" und "CH.2" leuchten.
 - Die Sicherheitskontakte 13-14 und 23-24 sind geschlossen. Das Gerät ist aktiv.
- ▶ Eingangskreis wird geöffnet (z. B. Not-Halt-Taster betätigt):
 - Die LEDs "CH.1" und "CH.2" erlöschen.
 - Die Sicherheitskontakte 13-14 und 23-24 werden redundant geöffnet.

Betriebsarten

- ▶ einkanaliger Betrieb: keine Redundanz im Eingangskreis, Erdschlüsse im Start- und Eingangskreis werden erkannt.
- ▶ zweikanaliger Betrieb ohne Querschlusserkennung: redundanter Eingangskreis, das PNOZ X5 erkennt
 - Erdschlüsse im Start- und Eingangskreis,
 - Kurzschlüsse im Eingangskreis.
- ▶ automatischer Start: Gerät wird aktiv, nachdem der Eingangskreis geschlossen wurde.
- ▶ manueller Start: Gerät wird aktiv, wenn Eingangskreis und Startkreis geschlossen sind.
- ▶ Kontaktvervielfältigung und -verstärkung durch Anschluss von Kontakterweiterungsblöcken oder externen Schützen möglich.

Zeitdiagramm



Legende



- ▶ Power: Versorgungsspannung
- ▶ Start: Startkreis
- ▶ Input: Eingangskreis
- ▶ Output safe: Sicherheitskontakte
- ▶ [1]: automatischer Start
- ▶ [2]: manueller Start
- ▶ a: Eingangskreis schließt vor Startkreis
- ▶ b: Startkreis schließt vor Eingangskreis
- ▶ t_1 : Einschaltverzögerung
- ▶ t_2 : Rückfallverzögerung
- ▶ t_3 : Wiederbereitschaftszeit

Montage

- ▶ Montieren Sie das Gerät in einen Schaltschrank mit einer Schutzart von mindestens IP54.
- ▶ Befestigen Sie das Gerät mithilfe des Rastelements auf der Rückseite auf einer Normschiene.
- ▶ Sichern Sie das Gerät auf einer senkrechten Normschiene (35 mm) durch ein Halteelement (z. B. Endhalter oder Endwinkel).

Verdrahtung

Beachten Sie:

- ▶ Angaben im Abschnitt "[Technische Daten](#) [ 14]" unbedingt einhalten.
- ▶ Die Ausgänge 13-14, 23-24 sind Sicherheitskontakte.
- ▶ Vor die Ausgangskontakte eine Sicherung (siehe [Technische Daten](#) [ 14]) schalten, um das Verschweißen der Kontakte zu verhindern.
- ▶ Berechnung der max. Leitungslänge l_{\max} im Eingangskreis:

$$l_{\max} = \frac{R_{l\max}}{R_l / \text{km}}$$

$R_{l\max}$ = max. Gesamtleitungswiderstand (siehe [Technische Daten](#) [ 14])

R_l / km = Leitungswiderstand/km

- ▶ Leitungsmaterial aus Kupferdraht mit einer Temperaturbeständigkeit von 60/75 °C verwenden.
- ▶ Sorgen Sie an allen Ausgangskontakten bei kapazitiven und induktiven Lasten für eine ausreichende Schutzbeschaltung.
- ▶ Keine kleinen Ströme mit Kontakten schalten, über die zuvor große Ströme geführt wurden.
- ▶ Sorgen Sie beim Anschluss von magnetisch wirkenden, auf Reedkontakten basierenden Näherungsschaltern dafür, dass der max. Einschaltspitzenstrom (am Eingangskreis) den Näherungsschalter nicht überlastet.
- ▶ Das Netzteil muss den Vorschriften für Funktionskleinspannungen mit sicherer elektrischer Trennung (SELV, PELV) nach VDE 0100, Teil 410 entsprechen.
- ▶ Beachten Sie die Verdrahtungs- und EMV-Anforderungen der IEC 60204-1.

Betriebsbereitschaft herstellen

Versorgungsspannung	AC	DC
Eingangskreis	Einkanalig	Zweikanalig
Not-Halt ohne Querschlusserkennung		
Schutztür ohne Querschlusserkennung		
Lichtgitter oder Sicherheitsschalter, Querschlusserkennung durch BWS (nur bei $U_B = 24\text{ V DC}$)	/	



WICHTIG

Bei einkanaliger Beschaltung kann der Sicherheitslevel ihrer Maschine/Anlage niedriger sein als der Sicherheitslevel des Geräts (siehe [Sicherheits-technische Kennzahlen](#) [18]).



WICHTIG

Betrieb mit einem Lichtgitter oder Sicherheitsschalter

Die Versorgungsspannung des PNOZ X5 und die Versorgungsspannung des Lichtgitters oder Sicherheitsschalters dürfen nicht getrennt voneinander abschaltbar sein.

Startkreis	Automatischer Start	Manueller Start



WICHTIG

Bei automatischem Start oder bei manuellem Start mit überbrücktem Startkontakt (Fehlerfall):

Das Gerät startet bei Rückstellung der Schutzeinrichtung, z. B. Entriegelung des Not-Halt-Tasters automatisch. Verhindern Sie einen unerwarteten Wiederanlauf durch externe Schaltungsmaßnahmen.

Rückführkreis	Automatischer Start	Manueller Start
Kontakte externer Schütze		

Legende

- ▶ S1/S2: Not-Halt- bzw. Schutztürschalter
- ▶ S3: Starttaster
- ▶ ↑: betätigtes Element
- ▶ : Tür offen
- ▶ : Tür geschlossen

Betrieb



WICHTIG

Prüfen Sie jede Sicherheitsfunktion

- nach der Erstinbetriebnahme und nach jeder Änderung der Maschine/Anlage
- für SIL CL 3/PL e mindestens 1x pro Monat, für SIL CL 2/PL d mindestens 1x pro Jahr

Gehen Sie wie folgt vor:

- Sicherheitsfunktion auslösen und prüfen, ob alle verwendeten Sicherheitskontakte öffnen.
- Betriebsbereitschaft wieder herstellen und Gerät starten. Alle verwendeten Sicherheitskontakte müssen wieder geschlossen sein.

Die Prüfung der Sicherheitsfunktion darf ausschließlich durch qualifiziertes Personal durchgeführt werden.

Statusanzeigen

LEDs zeigen den Status und Fehler während des Betriebs an:



LED leuchtet



POWER

Versorgungsspannung liegt an.



CH.1

Sicherheitskontakte von Kanal 1 sind geschlossen.



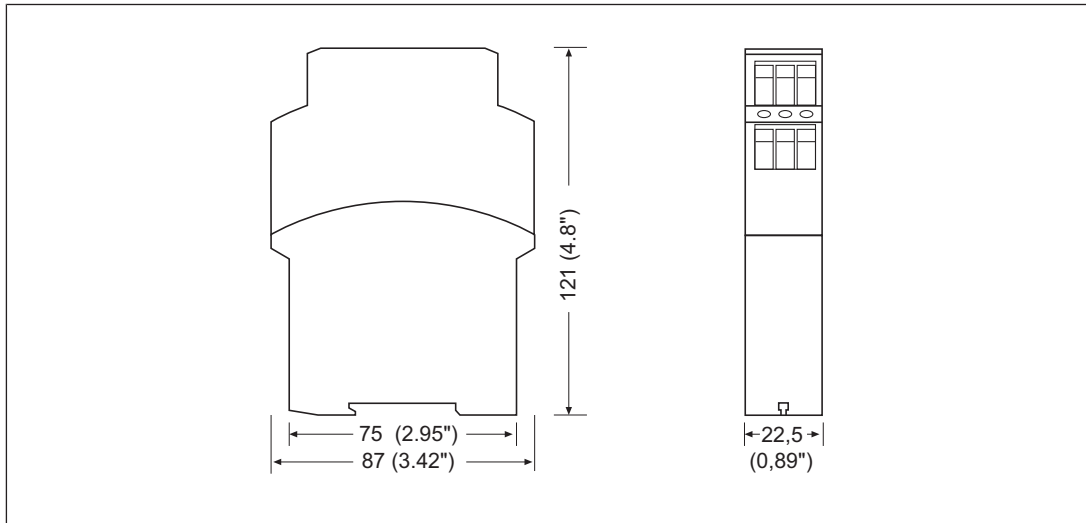
CH.2

Sicherheitskontakte von Kanal 2 sind geschlossen.

Fehler – Störungen

- ▶ Erdschluss: Die Versorgungsspannung bricht zusammen und die Sicherheitskontakte werden geöffnet. Nach Wegfall der Störungsursache und Abschalten der Versorgungsspannung für ca. 1 Minute ist das Gerät wieder betriebsbereit.
- ▶ Fehlfunktionen der Kontakte: Bei verschweißten Kontakten ist nach Öffnen des Eingangskreises keine neue Aktivierung möglich.
- ▶ LED "POWER" leuchtet nicht: Kurzschluss oder fehlende Versorgungsspannung.

Abmessungen in mm



Technische Daten

Allgemein	774325	774326
Zulassungen	CCC, CE, EAC (Eurasian), KOS-HA, TÜV, cULus Listed	CCC, CE, EAC (Eurasian), KOS-HA, TÜV, cULus Listed
Elektrische Daten	774325	774326
Versorgungsspannung		
Spannung	24 V	12 V
Art	AC/DC	DC
Spannungstoleranz	-15 %/+10 %	-20 %/+20 %
Leistung des externen Netzteils (AC)	4 VA	–
Leistung des externen Netzteils (DC)	2 W	2,5 W
Frequenzbereich AC	50 - 60 Hz	–
Restwelligkeit DC	160 %	20 %
Einschaltdauer	100 %	100 %
Max. Einschaltstromimpuls		
Stromimpuls A1	1,7 A	2,6 A
Impulsdauer A1	1,5 ms	0,5 ms
Eingänge	774325	774326
Anzahl	2	2
Spannung an		
Eingangskreis DC	24 V	24 V
Startkreis DC	24 V	24 V
Rückführkreis DC	24 V	24 V
Strom an		
Eingangskreis DC	55 mA	70 mA
Startkreis DC	55 mA	90 mA
Rückführkreis DC	55 mA	90 mA

Eingänge	774325	774326
Min. Eingangswiderstand im Einschaltmoment	95 Ohm	24 Ohm
Max. Gesamtleitungswiderstand R _{lmax}		
Einkanalig bei UB DC	50 Ohm	20 Ohm
Einkanalig bei UB AC	150 Ohm	–
Zweikanalig ohne Querschlusserkennung bei UB DC	100 Ohm	35 Ohm
Zweikanalig ohne Querschlusserkennung bei UB AC	250 Ohm	–
Relaisausgänge	774325	774326
Anzahl der Ausgangskontakte		
Sicherheitskontakte (S) unverzögert	2	2
Max. Kurzschlussstrom IK	1 kA	1 kA
Gebrauchskategorie nach Norm	EN 60947-4-1	EN 60947-4-1
Gebrauchskategorie Sicherheitskontakte		
AC1 bei	240 V	240 V
Min. Strom	0,01 A	0,01 A
Max. Strom	6 A	6 A
Max. Leistung	1500 VA	1500 VA
DC1 bei	24 V	24 V
Min. Strom	0,01 A	0,01 A
Max. Strom	4 A	4 A
Max. Leistung	100 W	100 W
Gebrauchskategorie nach Norm	EN 60947-5-1	EN 60947-5-1
Gebrauchskategorie Sicherheitskontakte		
AC15 bei	230 V	230 V
Max. Strom	5 A	5 A
DC13 (6 Schaltspiele/min) bei	24 V	24 V
Max. Strom	4 A	4 A
Gebrauchskategorie nach UL		
Spannung bei Strom	240 V AC G. P. 6 A	240 V AC G. P. 6 A
Spannung bei Strom	24 V DC Resistive 4 A	24 V DC Resistive 4 A
Pilot Duty	C300, R300	B300, R300

Relaisausgänge	774325	774326
Kontaktabsicherung extern, Sicherheitskontakte		
nach Norm	EN 60947-5-1	EN 60947-5-1
Max. Schmelzintegral	240 A²s	100 A²s
Schmelzsicherung flink	6 A	6 A
Schmelzsicherung träge	4 A	4 A
Schmelzsicherung gG	6 A	6 A
Sicherungsautomat 24V AC/DC, Charakteristik B/C	4 A	4 A
Konventioneller thermischer Strom	6 A	6 A
Kontaktmaterial	AgSnO₂ + 0,2 µm Au	AgSnO₂ + 0,2 µm Au
Zeiten	774325	774326
Einschaltverzögerung		
bei automatischem Start typ.	115 ms	125 ms
bei automatischem Start max.	180 ms	230 ms
bei automatischem Start nach Netz-Ein typ.	120 ms	125 ms
bei automatischem Start nach Netz-Ein max.	190 ms	230 ms
bei manuellem Start typ.	40 ms	80 ms
bei manuellem Start max.	180 ms	230 ms
Rückfallverzögerung		
bei Not-Halt typ.	15 ms	12 ms
bei Not-Halt max.	30 ms	20 ms
bei Netzausfall typ.	110 ms	20 ms
bei Netzausfall max.	160 ms	30 ms
Wiederbereitschaftszeit bei max. Schaltfrequenz 1/s		
nach Not-Halt	50 ms	40 ms
nach Netzausfall	200 ms	70 ms
Überbrückung bei Spannungseinbrüchen der Versorgungsspannung	20 ms	10 ms
Gleichzeitigkeit Kanal 1 und 2 max.	∞	∞
Umweltdaten	774325	774326
Klimabeanspruchung		
Umgebungstemperatur	EN 60068-2-78	EN 60068-2-78
Temperaturbereich	-10 - 55 °C	-10 - 55 °C
Lagertemperatur		
Temperaturbereich	-40 - 85 °C	-40 - 85 °C
Feuchtebeanspruchung		
Feuchtigkeit	93 % r. F. bei 40 °C	93 % r. F. bei 40 °C
Betauung im Betrieb	unzulässig	unzulässig
EMV	EN 60947-5-1, EN 61000-6-2, EN 61326-3-1	EN 60947-5-1, EN 61000-6-2, EN 61326-3-1

Umweltdaten	774325	774326
Schwingungen		
nach Norm	EN 60068-2-6	EN 60068-2-6
Frequenz	10 - 55 Hz	10 - 55 Hz
Amplitude	0,35 mm	0,35 mm
Luft- und Kriechstrecken		
nach Norm	EN 60947-1	EN 60947-1
Überspannungskategorie	III / II	III / II
Verschmutzungsgrad	2	2
Bemessungsisolationsspannung	250 V	250 V
Bemessungsstoßspannungsfestigkeit	4 kV	4 kV
Schutzart		
Einbauraum (z. B. Schaltschrank)	IP54	IP54
Gehäuse	IP40	IP40
Klemmenbereich	IP20	IP20
Mechanische Daten	774325	774326
Einbaulage	beliebig	beliebig
Lebensdauer mechanisch	10.000.000 Zyklen	10.000.000 Zyklen
Material		
Unterseite	PPO UL 94 V0	PPO UL 94 V0
Front	ABS UL 94 V0	ABS UL 94 V0
Oberseite	PPO UL 94 V0	PPO UL 94 V0
Anschlussart	Schraubklemme	Schraubklemme
Befestigungsart	fest	fest
Leiterquerschnitt bei Schraubklemmen		
1 Leiter flexibel	0,2 - 4 mm², 24 - 10 AWG	0,2 - 4 mm², 24 - 10 AWG
2 Leiter gleichen Querschnitts, flexibel mit Aderendhülse, ohne Kunststoffhülse	0,2 - 2,5 mm², 24 - 14 AWG	0,2 - 2,5 mm², 24 - 14 AWG
2 Leiter gleichen Querschnitts, flexibel ohne Aderendhülse oder mit TWIN Aderendhülse	0,2 - 2,5 mm², 24 - 14 AWG	0,2 - 2,5 mm², 24 - 14 AWG
Anzugsdrehmoment bei Schraubklemmen	0,6 Nm	0,6 Nm
Abmessungen		
Höhe	87 mm	87 mm
Breite	22,5 mm	22,5 mm
Tiefe	121 mm	121 mm
Gewicht	190 g	210 g

Bei Normenangaben ohne Datum gelten die 2014-07 neuesten Ausgabestände.

Sicherheitstechnische Kennzahlen



WICHTIG

Beachten Sie unbedingt die sicherheitstechnischen Kennzahlen, um den erforderlichen Sicherheitslevel für ihre Maschine/Anlage zu erreichen.

Betriebsart	EN ISO 13849-1: 2015	EN ISO 13849-1: 2015	EN 62061 SIL CL	EN 62061 PFH _D [1/h]	IEC 61511 SIL	IEC 61511 PFD	EN ISO 13849-1: 2015
	PL	Kategorie					T _M [Jahr]
–	PL e	Cat. 4	SIL CL 3	2,31E-09	SIL 3	2,03E-06	20

Alle in einer Sicherheitsfunktion verwendeten Einheiten müssen bei der Berechnung der Sicherheitskennwerte berücksichtigt werden.



INFO

Die SIL-/PL-Werte einer Sicherheitsfunktion sind **nicht** identisch mit den SIL-/PL-Werten der verwendeten Geräte und können von diesen abweichen. Wir empfehlen zur Berechnung der SIL-/PL-Werte der Sicherheitsfunktion das Software-Tool PAScal.

Ergänzende Daten



ACHTUNG!

Beachten Sie unbedingt die Lebensdauerkurven der Relais. Die sicherheitstechnischen Kennzahlen der Relaisausgänge gelten nur, solange die Werte der Lebensdauerkurven eingehalten werden.

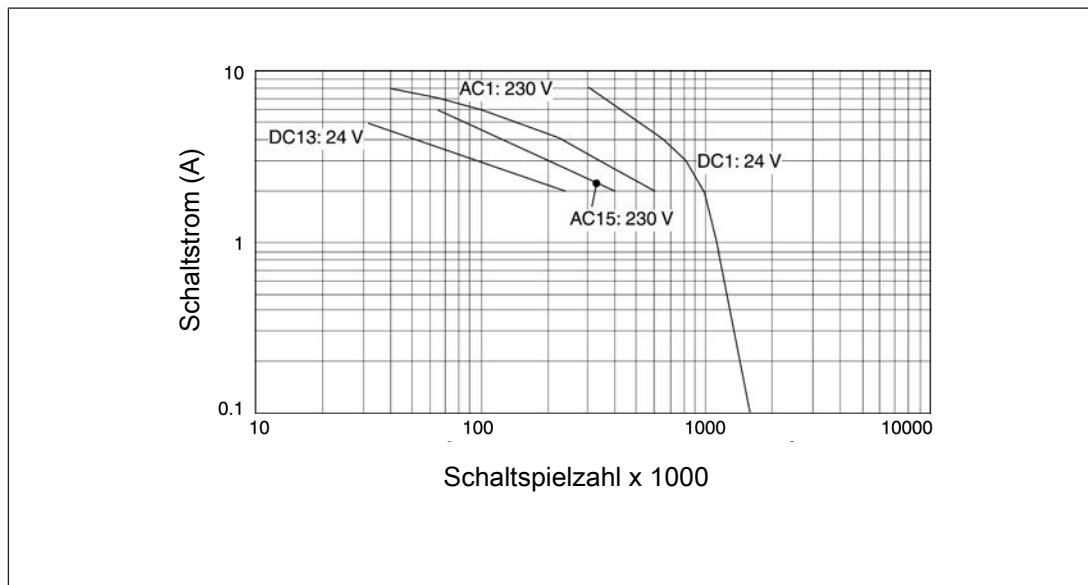
Der PFH-Wert ist abhängig von der Schaltfrequenz und der Belastung des Relaisausgangs. Solange die Lebensdauerkurven nicht erreicht werden, kann der angegebene PFH-Wert unabhängig von der Schaltfrequenz und der Belastung verwendet werden, da der PFH-Wert den B10d-Wert der Relais sowie die Ausfallraten der anderen Bauteile bereits berücksichtigt.

Lebensdauerkurve

Die Lebensdauerkurven geben an, ab welcher Schaltspielzahl mit verschleißbedingten Ausfällen gerechnet werden muss. Der Verschleiß wird vor allem durch die elektrische Belastung verursacht, der mechanische Verschleiß ist vernachlässigbar.

Gerätevariante mit UB 12 V DC

- ▶ U_B : 12 V DC; Bestell-Nr. 774326



Beispiel

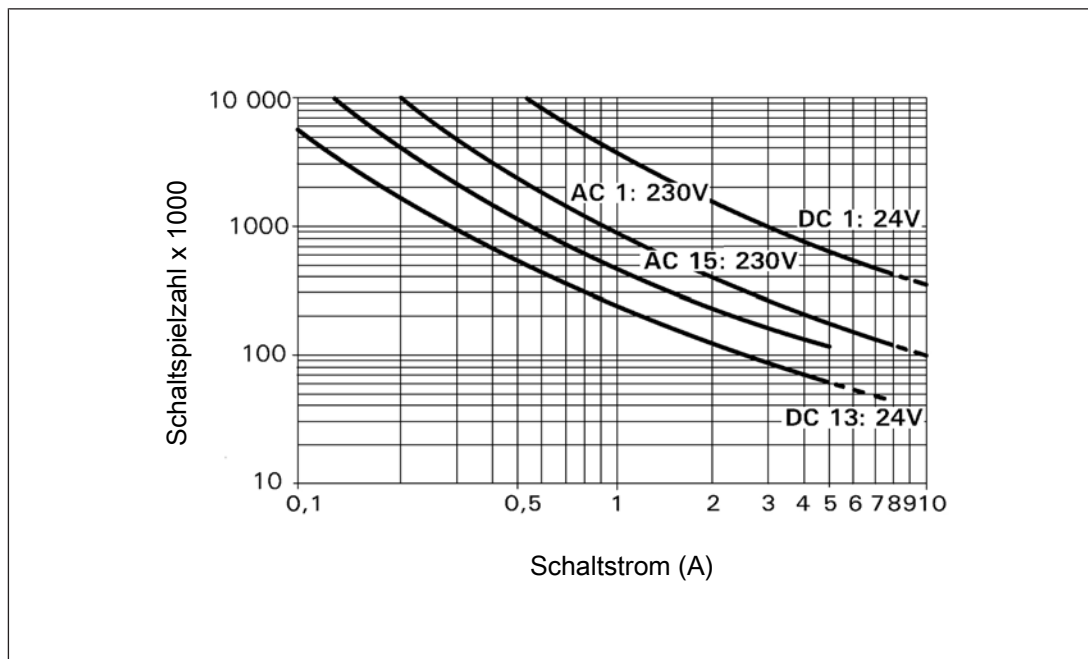
- ▶ Induktive Last: 2 A
- ▶ Gebrauchskategorie: AC15
- ▶ Lebensdauer der Kontakte: 400 000 Schaltspiele

Solange die zu realisierende Applikation eine Schaltspielzahl von weniger als 400 000 Schaltspiele erfordert, kann mit dem PFH-Wert (siehe Technische Daten) gerechnet werden.

Um die Lebensdauer zu erhöhen, an allen Ausgangskontakten für eine ausreichende Funkenlöschung sorgen. Bei kapazitiven Lasten sind eventuell auftretende Stromspitzen zu beachten. Bei DC-Schützen Freilaufdioden zur Funkenlöschung einsetzen.

Gerätevariante mit UB 24 V AC/DC

- ▶ U_B : 24 V AC/DC; Bestell-Nr. 774325



Beispiel

- ▶ Induktive Last: 0,2 A
- ▶ Gebrauchskategorie: AC15
- ▶ Lebensdauer der Kontakte: 4 000 000 Schaltspiele

Solange die zu realisierende Applikation eine Schaltspielzahl von weniger als 4 000 000 Schaltspiele erfordert, kann mit dem PFH-Wert (siehe Technische Daten) gerechnet werden.

Um die Lebensdauer zu erhöhen, an allen Ausgangskontakten für eine ausreichende Funkenlöschung sorgen. Bei kapazitiven Lasten sind eventuell auftretende Stromspitzen zu beachten. Bei DC-Schützen Freilaufdioden zur Funkenlöschung einsetzen.

Bestelldaten

Produkttyp	Merkmale	Anschlussart	Bestell-Nr.
PNOZ X5	24 V AC/DC	Schraubklemmen	774 325
PNOZ X5	12 V DC	Schraubklemmen	774 326

EG-Konformitätserklärung

Diese(s) Produkt(e) erfüllen die Anforderungen der Richtlinie 2006/42/EG über Maschinen des europäischen Parlaments und des Rates. Die vollständige EG-Konformitätserklärung finden Sie im Internet unter www.pilz.com/support/downloads.

Bevollmächtigter: Norbert Fröhlich, Pilz GmbH & Co. KG, Felix-Wankel-Str. 2, 73760 Ostfildern, Deutschland

► Support

Technische Unterstützung von Pilz erhalten Sie rund um die Uhr.

Amerika

Brasilien

+55 11 97569-2804

Kanada

+1 888-315-PILZ (315-7459)

Mexiko

+52 55 5572 1300

USA (toll-free)

+1 877-PILZUSA (745-9872)

Asien

China

+86 21 60880878-216

Japan

+81 45 471-2281

Südkorea

+82 31 450 0680

Australien

+61 3 95446300

Europa

Belgien, Luxemburg

+32 9 3217575

Deutschland

+49 711 3409-444

Frankreich

+33 3 88104000

Großbritannien

+44 1536 462203

Irland

+353 21 4804983

Italien

+39 0362 1826711

Niederlande

+31 347 320477

Österreich

+43 1 7986263-0

Schweiz

+41 62 88979-30

Skandinavien

+45 74436332

Spanien

+34 938497433

Türkei

+90 216 5775552

Unsere internationale

Hotline erreichen Sie unter:

+49 711 3409-444

support@pilz.com

Haben Sie Fragen zur Maschinensicherheit?

Pilz antwortet auf www.wissen-maschinensicherheit.de

Pilz entwickelt umweltfreundliche Produkte unter Verwendung ökologischer Werkstoffe und energiesparender Techniken. In ökologisch gestalteten Gebäuden wird umweltbewusst und energiesparend produziert und gearbeitet. So bietet Pilz Ihnen Nachhaltigkeit mit der Sicherheit, energieeffiziente Produkte und umweltfreundliche Lösungen zu erhalten.



Pilz GmbH & Co. KG
Felix-Wankel-Straße 2
73760 Ostfildern, Deutschland
Tel.: +49 711 3409-0
Fax: +49 711 3409-133
info@pilz.com
www.pilz.com

PILZ
THE SPIRIT OF SAFETY