



Visualisation; Diagnostics

Easy to Configure

Programming IEC 61131-3

Rapid Installation

PNOZ X7P

PILZ

THE SPIRIT OF SAFETY

► Sicherheitsschaltgeräte

Dieses Dokument ist das Originaldokument.

Alle Rechte an dieser Dokumentation sind der Pilz GmbH & Co. KG vorbehalten. Kopien für den innerbetrieblichen Bedarf des Benutzers dürfen angefertigt werden. Hinweise und Anregungen zur Verbesserung dieser Dokumentation nehmen wir gerne entgegen.

Für einige Komponenten wurde Quellcode von Fremdherstellern oder Open Source-Software verwendet. Die zugehörigen Lizenzinformationen finden Sie im Internet auf der Pilz Homepage.

Pilz®, PIT®, PMI®, PNOZ®, Primo®, PSEN®, PSS®, PVIS®, SafetyBUS p®, Safety-EYE®, SafetyNET p®, the spirit of safety® sind in einigen Ländern amtlich registrierte und geschützte Marken der Pilz GmbH & Co. KG.



SD bedeutet Secure Digital

Einführung	4
Gültigkeit der Dokumentation	4
Nutzung der Dokumentation	4
Zeichenerklärung	4
Sicherheit	5
Bestimmungsgemäße Verwendung	5
Sicherheitsvorschriften	5
Sicherheitsbetrachtung	5
Qualifikation des Personals	6
Gewährleistung und Haftung	6
Entsorgung	6
Zu Ihrer Sicherheit	6
Gerätemerkmale	7
Sicherheitseigenschaften	7
Blockschaltbild/Klemmenbelegung	7
Varianten: AC	7
Varianten: AC/DC	8
Funktionsbeschreibung	8
Betriebsarten	8
Zeitdiagramm	9
Montage	9
Verdrahtung	9
Betriebsbereitschaft herstellen	11
Betrieb	12
Statusanzeigen	12
Fehler – Störungen	12
Abmessungen in mm	13
Technische Daten	14
Sicherheitstechnische Kennzahlen	22
Ergänzende Daten	22
Lebensdauerkurve	23
Bestelldaten	23
EG-Konformitätserklärung	24

Einführung

Gültigkeit der Dokumentation

Die Dokumentation ist gültig für das Produkt PNOZ X7P. Sie gilt, bis eine neue Dokumentation erscheint.

Diese Bedienungsanleitung erläutert die Funktionsweise und den Betrieb, beschreibt die Montage und gibt Hinweise zum Anschluss des Produkts.

Nutzung der Dokumentation

Dieses Dokument dient der Instruktion. Installieren und nehmen Sie das Produkt nur dann in Betrieb, wenn Sie dieses Dokument gelesen und verstanden haben. Bewahren Sie das Dokument für die künftige Verwendung auf.

Zeichenerklärung

Besonders wichtige Informationen sind wie folgt gekennzeichnet:



GEFAHR!

Beachten Sie diesen Hinweis unbedingt! Er warnt Sie vor unmittelbar drohenden Gefahren, die schwerste Körperverletzungen und Tod verursachen können, und weist auf entsprechende Vorsichtsmaßnahmen hin.



WARNUNG!

Beachten Sie diesen Hinweis unbedingt! Er warnt Sie vor gefährlichen Situationen, die schwerste Körperverletzungen und Tod verursachen können, und weist auf entsprechende Vorsichtsmaßnahmen hin.



ACHTUNG!

weist auf eine Gefahrenquelle hin, die leichte oder geringfügige Verletzungen sowie Sachschaden zur Folge haben kann, und informiert über entsprechende Vorsichtsmaßnahmen.



WICHTIG

beschreibt Situationen, durch die das Produkt oder Geräte in dessen Umgebung beschädigt werden können, und gibt entsprechende Vorsichtsmaßnahmen an. Der Hinweis kennzeichnet außerdem besonders wichtige Textstellen.

**INFO**

liefert Anwendungstipps und informiert über Besonderheiten.

Sicherheit


Bestimmungsgemäße Verwendung

Das Sicherheitsschaltgerät PNOZ X7P dient dem sicherheitsgerichteten Unterbrechen eines Sicherheitsstromkreises.

Das Sicherheitsschaltgerät erfüllt Forderungen der EN 60947-5-1, EN 60204-1 und VDE 0113-1 und darf eingesetzt werden in Anwendungen mit

- ▶ Not-Halt-Tastern
- ▶ Schutztüren

Als nicht bestimmungsgemäß gilt insbesondere

- ▶ jegliche bauliche, technische oder elektrische Veränderung des Produkts,
- ▶ ein Einsatz des Produkts außerhalb der Bereiche, die in dieser Bedienungsanleitung beschrieben sind,
- ▶ ein von den technischen Daten (siehe [Technische Daten](#)  14) abweichender Einsatz des Produkts.

**WICHTIG****EMV-gerechte elektrische Installation**

Das Produkt ist für die Anwendung in der Industrieumgebung bestimmt. Das Produkt kann bei Installation in anderen Umgebungen Funkstörungen verursachen. Ergreifen Sie bei der Installation in anderen Umgebungen Maßnahmen, um die für den jeweiligen Installationsort gültigen Normen und Richtlinien bezüglich Funkstörungen einzuhalten.

Sicherheitsvorschriften

Sicherheitsbetrachtung

Vor dem Einsatz eines Geräts ist eine Sicherheitsbetrachtung nach der Maschinenrichtlinie notwendig.

Für das Produkt als Einzelkomponente ist funktionale Sicherheit garantiert. Dies garantiert jedoch nicht die funktionale Sicherheit der gesamten Maschine/Anlage. Um den gewünschten Sicherheitslevel der gesamten Maschine/Anlage erreichen zu können, definieren Sie für die Maschine/Anlage die Sicherheitsanforderungen und wie sie technisch und organisatorisch realisiert werden müssen.

Qualifikation des Personals

Aufstellung, Montage, Programmierung, Inbetriebsetzung, Betrieb, Außerbetriebsetzung und Wartung der Produkte dürfen nur von befähigten Personen vorgenommen werden.

Eine befähigte Person ist eine Person, die durch ihre Berufsausbildung, ihre Berufserfahrung und ihre zeitnahe berufliche Tätigkeit über die erforderlichen Fachkenntnisse verfügt, um Geräte, Systeme, Maschinen und Anlagen gemäß den allgemein gültigen Standards und den Richtlinien der Sicherheitstechnik prüfen, beurteilen und handhaben zu können.

Der Betreiber ist außerdem verpflichtet, nur Personen einzusetzen, die

- ▶ mit den grundlegenden Vorschriften zur Arbeitssicherheit und Unfallverhütung vertraut sind,
- ▶ den Abschnitt Sicherheit in dieser Beschreibung gelesen und verstanden haben,
- ▶ und mit den für die spezielle Anwendung geltenden Grund- und Fachnormen vertraut sind.

Gewährleistung und Haftung

Gewährleistungs- und Haftungsansprüche gehen verloren, wenn

- ▶ das Produkt nicht bestimmungsgemäß verwendet wurde,
- ▶ die Schäden auf Nichtbeachtung der Bedienungsanleitung zurückzuführen sind,
- ▶ das Betriebspersonal nicht ordnungsgemäß ausgebildet ist,
- ▶ oder Veränderungen irgendeiner Art vorgenommen wurden (z. B. Austauschen von Bauteilen auf den Leiterplatten, Lötarbeiten usw).

Entsorgung

- ▶ Beachten Sie bei sicherheitsgerichteten Anwendungen die Gebrauchsdauer T_M in den sicherheitstechnischen Kennzahlen.
- ▶ Beachten Sie bei der Außerbetriebsetzung die lokalen Gesetze zur Entsorgung von elektronischen Geräten (z. B. Elektro- und Elektronikgerätegesetz).

Zu Ihrer Sicherheit

Das Gerät erfüllt alle notwendigen Bedingungen für einen sicheren Betrieb. Beachten Sie jedoch Folgendes:

- ▶ Hinweis für Überspannungskategorie III: Wenn am Gerät höhere Spannungen als Kleinspannung (>50 V AC oder >120 V DC) anliegen, müssen angeschlossene Bedienelemente und Sensoren eine Bemessungsisolationsspannung von mind. 250 V aufweisen.

Gerätemerkmale

- ▶ Relaisausgänge zwangsgeführt:
 - 2 Sicherheitskontakte (S) unverzögert
- ▶ Anschlussmöglichkeiten für:
 - Not-Halt-Taster
 - Schutztürgrenztaster
 - Starttaster
- ▶ LED-Anzeige für:
 - Versorgungsspannung
 - Schaltzustand der Sicherheitskontakte
- ▶ steckbare Anschlussklemmen
- ▶ Gerätevarianten siehe Bestelldaten

Sicherheitseigenschaften

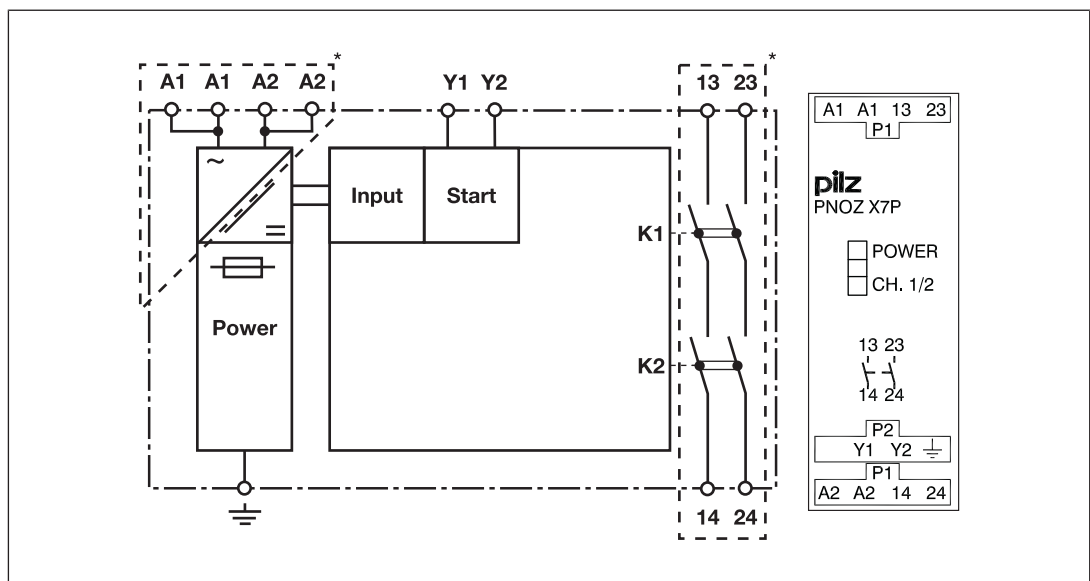
Das Sicherheitsschaltgerät erfüllt folgende Sicherheitsanforderungen:

- ▶ Die Schaltung ist intern redundant mit Selbstüberwachung aufgebaut.
- ▶ Die Sicherheitseinrichtung bleibt auch bei Ausfall eines Bauteils wirksam.
- ▶ Bei jedem Ein-Aus-Zyklus der Maschine wird automatisch überprüft, ob die Relais der Sicherheitseinrichtung richtig öffnen und schließen.

Blockschaltbild/Klemmenbelegung

Varianten: AC

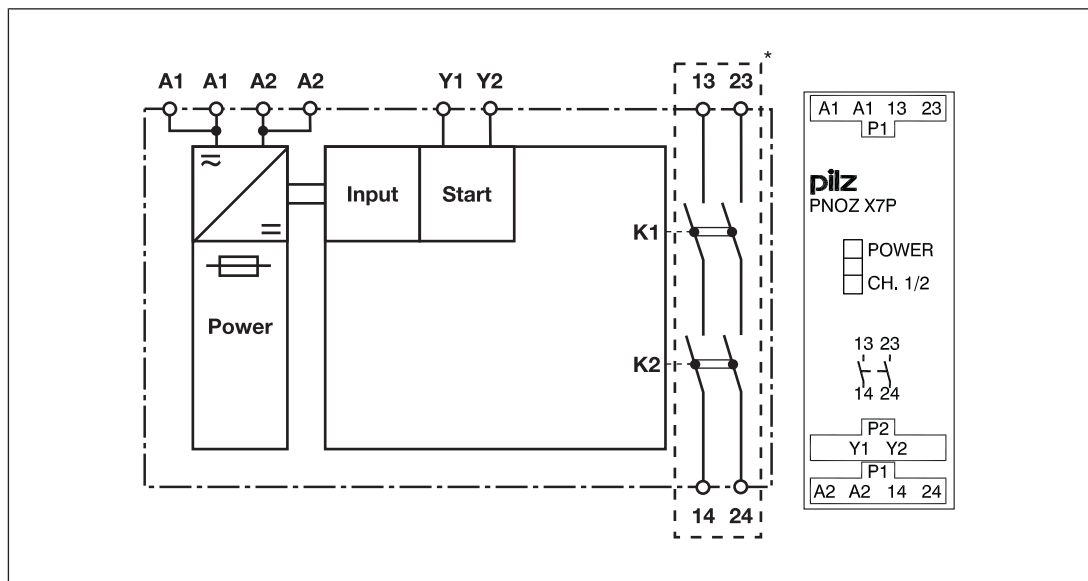
- ▶ U_B : 110 - 120 V AC; Bestell-Nr. 777053, 787053
- ▶ U_B : 230 - 240 V AC; Bestell-Nr. 777056, 787056



*Isolation zum nicht markierten Bereich und der Relaiskontakte zueinander: Basisisolierung (Überspannungskategorie III), sichere Trennung (Überspannungskategorie II)

Varianten: AC/DC

- ▶ U_B : 24 V AC/DC; Bestell-Nr. 777059, 787059



*Isolation zum nicht markierten Bereich und der Relaiskontakte zueinander: Basisisolierung (Überspannungskategorie III), sichere Trennung (Überspannungskategorie II)

Funktionsbeschreibung

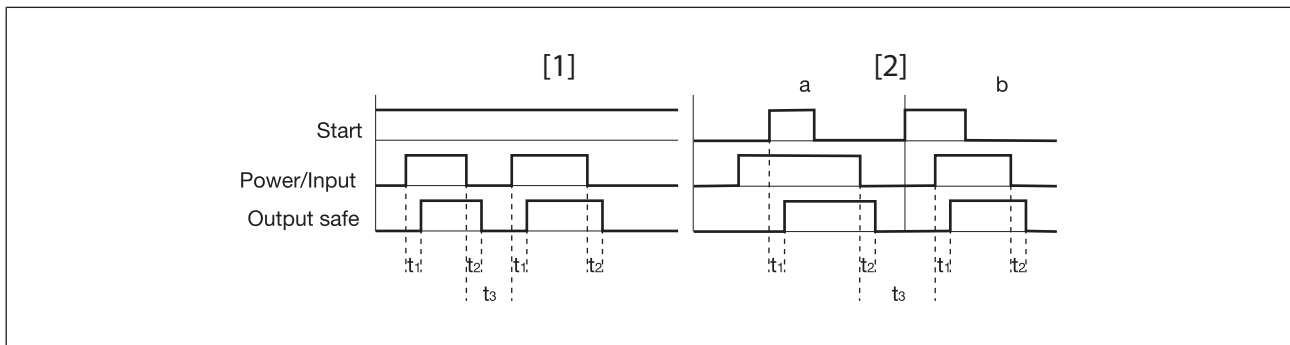
Das Sicherheitsschaltgerät PNOZ X7P dient dem sicherheitsgerichteten Unterbrechen eines Sicherheitsstromkreises. Nach Anlegen der Versorgungsspannung über den Not-Halt-Taster leuchtet die LED "POWER". Das Gerät ist betriebsbereit, wenn der Start- und Rückführkreis Y1-Y2 geschlossen ist.

- ▶ Eingangskreis ist geschlossen (z. B. Not-Halt-Taster nicht betätigt):
 - Die LED "CH. 1/2" leuchtet.
 - Die Sicherheitskontakte 13-14 und 23-24 sind geschlossen. Das Gerät ist aktiv.
- ▶ Eingangskreis wird geöffnet (z. B. Not-Halt-Taster betätigt):
 - Die LED "CH. 1/2" erlischt.
 - Die Sicherheitskontakte 13-14 und 23-24 werden redundant geöffnet.

Betriebsarten

- ▶ einkanaliger Betrieb: keine Redundanz im Eingangskreis, Erdschlüsse im Start- und Eingangskreis werden erkannt.
- ▶ automatischer Start: Gerät wird aktiv, nachdem der Eingangskreis geschlossen wurde.
- ▶ manueller Start: Gerät wird aktiv, wenn Eingangskreis und Startkreis geschlossen sind.
- ▶ Kontaktvervielfältigung und -verstärkung durch Anschluss von Kontaktvervielfältigungsblöcken oder externen Schützern möglich.

Zeitdiagramm



Legende

- ▶ Power: Versorgungsspannung
- ▶ Start: Startkreis
- ▶ Input: Eingangskreis
- ▶ Output safe: Sicherheitskontakte
- ▶ [1]: automatischer Start
- ▶ [2]: manueller Start
- ▶ a: Eingangskreis schließt vor Startkreis
- ▶ b: Startkreis schließt vor Eingangskreis
- ▶ t_1 : Einschaltverzögerung
- ▶ t_2 : Rückfallverzögerung
- ▶ t_3 : Wiederbereitschaftszeit

Montage

- ▶ Montieren Sie das Gerät in einen Schaltschrank mit einer Schutzart von mindestens IP54.
- ▶ Befestigen Sie das Gerät mithilfe des Rastelements auf der Rückseite auf einer Normschiene.
- ▶ Sichern Sie das Gerät auf einer senkrechten Normschiene (35 mm) durch ein Halteelement (z. B. Endhalter oder Endwinkel).

Verdrahtung

Beachten Sie:

- ▶ Angaben im Abschnitt "[Technische Daten](#) [ 14]" unbedingt einhalten.
- ▶ Berechnung der max. Leitungslänge l_{\max} im Eingangskreis bei PNOZ X7P 24 V AC/DC:

$$l_{\max} = \frac{R_{l\max}}{R_l / \text{km}}$$

$R_{l\max}$ = max. Gesamtleitungswiderstand (siehe [Technische Daten](#) [ 14])


R_l / km = Leitungswiderstand/km

- ▶ Berechnung der max. Leitungslänge l_{\max} im Eingangskreis bei PNOZ X7P AC-Geräten:

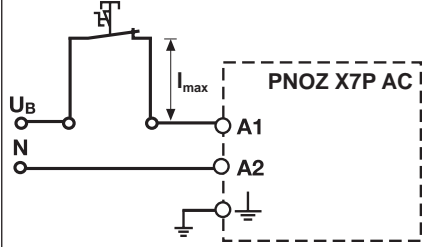
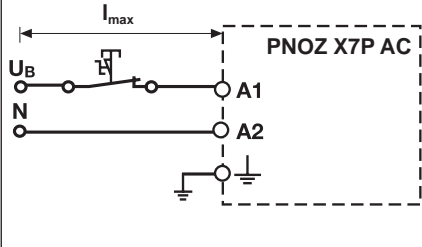
$$l_{\max} = \frac{C_{l_{\max}}}{C_l / \text{km}}$$

$C_{l_{\max}}$ = max. Gesamtleitungskapazität (siehe [Technische Daten](#) [ 14])

C_l / km = Leitungskapazität/km

Stichleitung: Die max. zulässige Leitungslänge l_{\max} ist abhängig von der max. Gesamtleitungskapazität $C_{l_{\max}}$ (siehe [Technische Daten](#) [ 14]).

Alternative: Ringleitung: Kapazität ist vernachlässigbar; 1 Phase: max. Leitungslänge l_{\max} : 1 km


	Stichleitung	Ringleitung
Leitungslänge		



WARNUNG!

Wird die max. Gesamtleitungskapazität überschritten, schaltet das Gerät nicht mehr sicher ab und kann schwerste Körperverletzungen und Tod verursachen.

Halten Sie die max. Gesamtleitungskapazität unbedingt ein.

- ▶ Die Ausgänge 13-14, 23-24 sind Sicherheitskontakte.
- ▶ Die Klemmen ohne Klemmenbezeichnung dürfen nicht angeschlossen werden.
- ▶ Vor die Ausgangskontakte eine Sicherung (siehe [Technische Daten](#) [ 14]) schalten, um das Verschweißen der Kontakte zu verhindern.
- ▶ Leitungsmaterial aus Kupferdraht mit einer Temperaturbeständigkeit von 60/75 °C verwenden.
- ▶ Sorgen Sie an allen Ausgangskontakten bei kapazitiven und induktiven Lasten für eine ausreichende Schutzbeschaltung.
- ▶ Keine kleinen Ströme mit Kontakten schalten, über die zuvor große Ströme geführt wurden.
- ▶ Bei AC-Geräten: Betriebserdungsklemme mit Funktionserde verbinden.
- ▶ Bei 24 V AC/DC-Geräten:
Das Netzteil muss den Vorschriften für Funktionskleinspannungen mit sicherer elektrischer Trennung (SELV, PELV) nach VDE 0100, Teil 410 entsprechen.
- ▶ Beachten Sie die Verdrahtungs- und EMV-Anforderungen der IEC 60204-1.

Betriebsbereitschaft herstellen

Versorgungsspannung	AC	24 V AC/DC
Eingangskreis	Einkanalig	Zweikanalig
Not-Halt		
Schutztür		
Startkreis	Automatischer Start	Manueller Start





WICHTIG

Bei automatischem Start oder bei manuellem Start mit überbrücktem Startkontakt (Fehlerfall):

Das Gerät startet bei Rückstellung der Schutzeinrichtung, z. B. Entriegelung des Not-Halt-Tasters automatisch. Verhindern Sie einen unerwarteten Wiederanlauf durch externe Schaltungsmaßnahmen.

Rückführkreis	Automatischer Start	Manueller Start
Kontakte externer Schütze		

Legende

- ▶ S1: Not-Halt- bzw. Schutztürschalter
- ▶ S3: Starttaster
- ▶ : Tür offen
- ▶ : Tür geschlossen

Betrieb



WICHTIG

Führen Sie nach der Erstinbetriebnahme und nach jeder Änderung der Maschine/Anlage eine Prüfung der Sicherheitsfunktion durch. Die Prüfung der Sicherheitsfunktion darf ausschließlich durch qualifiziertes Personal durchgeführt werden.

Statusanzeigen

LEDs zeigen den Status und Fehler während des Betriebs an:



LED leuchtet



POWER

Versorgungsspannung liegt an.



CH. 1/2

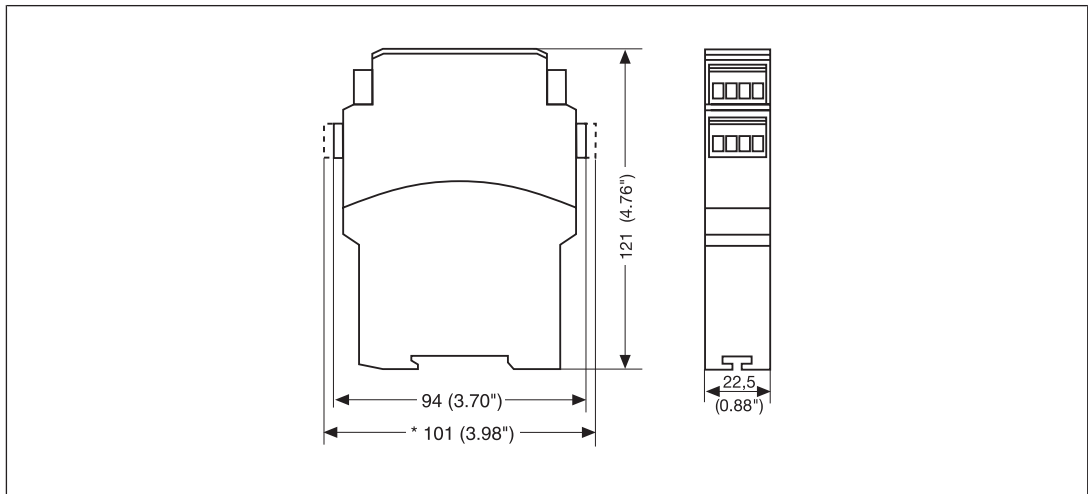
Sicherheitskontakte von Kanal 1 und 2 sind geschlossen.

Fehler – Störungen

- ▶ Erdschluss: Die Versorgungsspannung bricht zusammen und die Sicherheitskontakte werden geöffnet. Nach Wegfall der Störungsursache und Abschalten der Versorgungsspannung für ca. 1 Minute ist das Gerät wieder betriebsbereit.
- ▶ Fehlfunktionen der Kontakte: Bei verschweißten Kontakten ist nach Öffnen des Eingangskreises keine neue Aktivierung möglich.
- ▶ LED "POWER" leuchtet nicht: Kurzschluss oder fehlende Versorgungsspannung.

Abmessungen in mm

* mit Federkraftklemmen



Technische Daten

Bestell-Nr. 777053 – 777059

Weitere Bestell-Nr. siehe anschließend

Allgemein	777053	777056	777059
Zulassungen	CCC, CE, EAC (Eurasian), TÜV, cULus Listed	CCC, CE, EAC (Eurasian), TÜV, cULus Listed	CCC, CE, EAC (Eurasian), TÜV, cULus Listed
Elektrische Daten	777053	777056	777059
Versorgungsspannung			
Spannung	110 - 120 V	230 - 240 V	24 V
Art	AC	AC	AC/DC
Spannungstoleranz	-15 %/+10 %	-15 %/+10 %	-15 %/+10 %
Leistung des externen Netzteils (AC)	2 VA	2 VA	3 VA
Leistung des externen Netzteils (DC)	–	–	1,5 W
Frequenzbereich AC	50 - 60 Hz	50 - 60 Hz	50 - 60 Hz
Restwelligkeit DC	–	–	160 %
Einschaltdauer	100 %	100 %	100 %
Max. Einschaltstromimpuls			
Stromimpuls A1	–	–	1,7 A
Impulsdauer A1	–	–	8 ms
Eingänge	777053	777056	777059
Anzahl	1	1	1
Spannung an			
Eingangskreis DC	110 - 120 V	230 - 240 V	24 V
Startkreis DC	24 V	24 V	24 V
Rückführkreis DC	24 V	24 V	24 V
Strom an			
Eingangskreis DC	17 mA	8 mA	50 mA
Startkreis DC	40 mA	40 mA	210 mA
Rückführkreis DC	40 mA	40 mA	210 mA
Max. Gesamtleitungswiderstand R _{lmax}			
Einkanalig bei UB DC	–	–	15 Ohm
Einkanalig bei UB AC	–	–	15 Ohm
Max. Gesamtleitungskapazität C _{lmax}			
	37 nF	7 nF	–
Relaisausgänge	777053	777056	777059
Anzahl der Ausgangskontakte			
Sicherheitskontakte (S) unverzögert	2	2	2
Max. Kurzschlussstrom I _K	1 kA	1 kA	1 kA

Relaisausgänge	777053	777056	777059
Gebrauchskategorie			
nach Norm	EN 60947-4-1	EN 60947-4-1	EN 60947-4-1
Gebrauchskategorie Sicherheitskontakte			
AC1 bei	240 V	240 V	240 V
Min. Strom	0,01 A	0,01 A	0,01 A
Max. Strom	4 A	4 A	6 A
Max. Leistung	1000 VA	1000 VA	1500 VA
DC1 bei	24 V	24 V	24 V
Min. Strom	0,01 A	0,01 A	0,01 A
Max. Strom	4 A	4 A	6 A
Max. Leistung	100 W	100 W	150 W
Gebrauchskategorie			
nach Norm	EN 60947-5-1	EN 60947-5-1	EN 60947-5-1
Gebrauchskategorie Sicherheitskontakte			
AC15 bei	230 V	230 V	230 V
Max. Strom	4 A	4 A	5 A
DC13 (6 Schaltspiele/ min) bei	24 V	24 V	24 V
Max. Strom	4 A	4 A	6 A
Gebrauchskategorie nach UL			
Spannung bei Strom	240 V AC G. P. 4 A	240 V AC G. P. 4 A	240 V AC G. P. 6 A
Spannung bei Strom	24 V DC Resistive 4 A	24 V DC Resistive 4 A	24 V DC Resistive 6 A
Pilot Duty	C300, R300	C300, R300	C300, R300
Kontaktabsicherung extern, Sicherheitskontakte			
nach Norm	EN 60947-5-1	EN 60947-5-1	EN 60947-5-1
Max. Schmelzintegral	240 A²s	240 A²s	240 A²s
Schmelzsicherung flink	4 A	4 A	6 A
Schmelzsicherung träge	4 A	4 A	4 A
Schmelzsicherung gG	4 A	4 A	6 A
Sicherungsautomat 24V AC/DC, Charakteristik B/C	4 A	4 A	4 A
Konventioneller thermischer Strom	–	–	6 A
Kontaktmaterial	AgSnO₂ + 0,2 µm Au	AgSnO₂ + 0,2 µm Au	AgSnO₂ + 0,2 µm Au

Konventioneller thermischer Strom bei gleichzeitiger Belastung mehrerer Kontakte	777053	777056	777059
Ith pro Kontakt bei UB AC; AC1: 240 V, DC1: 24 V			
Konv. therm. Strom bei 1 Kontakt	4 A	4 A	–
Konv. therm. Strom bei 2 Kontakten	3 A	3 A	–
Zeiten	777053	777056	777059
Einschaltverzögerung			
bei automatischem Start typ.	230 ms	230 ms	50 ms
bei automatischem Start max.	700 ms	700 ms	150 ms
bei automatischem Start nach Netz-Ein typ.	230 ms	230 ms	50 ms
bei automatischem Start nach Netz-Ein max.	700 ms	700 ms	150 ms
bei manuellem Start typ.	140 ms	140 ms	35 ms
bei manuellem Start max.	700 ms	700 ms	150 ms
Rückfallverzögerung			
bei Not-Halt typ.	70 ms	70 ms	45 ms
bei Not-Halt max.	100 ms	100 ms	70 ms
bei Netzausfall typ.	70 ms	70 ms	45 ms
bei Netzausfall max.	100 ms	100 ms	70 ms
Wiederbereitschaftszeit bei max. Schaltfrequenz 1/s			
nach Not-Halt	120 ms	120 ms	50 ms
nach Netzausfall	120 ms	120 ms	150 ms
Überbrückung bei Span- nungseinbrüchen der Ver- sorgungsspannung			
	20 ms	20 ms	20 ms
Umweltdaten	777053	777056	777059
Klimabeanspruchung	EN 60068-2-78	EN 60068-2-78	EN 60068-2-78
Umgebungstemperatur			
Temperaturbereich	-10 - 55 °C	-10 - 55 °C	-10 - 55 °C
Lagertemperatur			
Temperaturbereich	-40 - 85 °C	-40 - 85 °C	-40 - 85 °C
Feuchtebeanspruchung			
Feuchtigkeit	93 % r. F. bei 40 °C	93 % r. F. bei 40 °C	93 % r. F. bei 40 °C
Betauung im Betrieb	unzulässig	unzulässig	unzulässig

Umweltdaten	777053	777056	777059
EMV	EN 60947-5-1, EN 61000-6-2, EN 61326-3-1	EN 60947-5-1, EN 61000-6-2, EN 61326-3-1	EN 60947-5-1, EN 61000-6-2, EN 61326-3-1
Schwingungen			
nach Norm	EN 60068-2-6	EN 60068-2-6	EN 60068-2-6
Frequenz	10 - 55 Hz	10 - 55 Hz	10 - 55 Hz
Amplitude	0,35 mm	0,35 mm	0,35 mm
Luft- und Kriechstrecken			
nach Norm	EN 60947-1	EN 60947-1	EN 60947-1
Überspannungskategorie	III / II	III / II	III / II
Verschmutzungsgrad	2	2	2
Bemessungsisolationsspannung	250 V	250 V	250 V
Bemessungsstoßspannungsfestigkeit	4 kV	4 kV	4 kV
Schutzart			
Einbauraum (z. B. Schaltschrank)	IP54	IP54	IP54
Gehäuse	IP40	IP40	IP40
Klemmenbereich	IP20	IP20	IP20
Mechanische Daten	777053	777056	777059
Einbaulage	beliebig	beliebig	beliebig
Lebensdauer mechanisch	10.000.000 Zyklen	10.000.000 Zyklen	10.000.000 Zyklen
Material			
Unterseite	PPO UL 94 V0	PPO UL 94 V0	PPO UL 94 V0
Front	ABS UL 94 V0	ABS UL 94 V0	ABS UL 94 V0
Oberseite	PPO UL 94 V0	PPO UL 94 V0	PPO UL 94 V0
Anschlussart	Schraubklemme	Schraubklemme	Schraubklemme
Befestigungsart	steckbar	steckbar	steckbar
Leiterquerschnitt bei Schraubklemmen			
1 Leiter flexibel	0,25 - 2,5 mm ² , 24 - 12 AWG	0,25 - 2,5 mm ² , 24 - 12 AWG	0,25 - 2,5 mm ² , 24 - 12 AWG
2 Leiter gleichen Querschnitts, flexibel mit Aderendhülse, ohne Kunststoffhülse	0,25 - 1 mm ² , 24 - 16 AWG	0,25 - 1 mm ² , 24 - 16 AWG	0,25 - 1 mm ² , 24 - 16 AWG
2 Leiter gleichen Querschnitts, flexibel ohne Aderendhülse oder mit TWIN Aderendhülse	0,2 - 1,5 mm ² , 24 - 16 AWG	0,2 - 1,5 mm ² , 24 - 16 AWG	0,2 - 1,5 mm ² , 24 - 16 AWG
Anzugsdrehmoment bei Schraubklemmen	0,5 Nm	0,5 Nm	0,5 Nm
Abmessungen			
Höhe	94 mm	94 mm	94 mm
Breite	22,5 mm	22,5 mm	22,5 mm
Tiefe	121 mm	121 mm	121 mm
Gewicht	230 g	230 g	190 g

Bei Normenangaben ohne Datum gelten die 2014-07 neuesten Ausgabestände.

Bestell-Nr. 787053 – 787059

Allgemein	787053	787056	787059
Zulassungen	CCC, CE, EAC (Eurasian), TÜV, cULus Listed	CCC, CE, EAC (Eurasian), TÜV, cULus Listed	CCC, CE, EAC (Eurasian), TÜV, cULus Listed
Elektrische Daten	787053	787056	787059
Versorgungsspannung			
Spannung	110 - 120 V	230 - 240 V	24 V
Art	AC	AC	AC/DC
Spannungstoleranz	-15 %/+10 %	-15 %/+10 %	-15 %/+10 %
Leistung des externen Netzteils (AC)	2 VA	2 VA	3 VA
Leistung des externen Netzteils (DC)	–	–	1,5 W
Frequenzbereich AC	50 - 60 Hz	50 - 60 Hz	50 - 60 Hz
Restwelligkeit DC	–	–	160 %
Einschaltdauer	100 %	100 %	100 %
Max. Einschaltstromimpuls			
Stromimpuls A1	–	–	1,7 A
Impulsdauer A1	–	–	8 ms
Eingänge	787053	787056	787059
Anzahl	1	1	1
Spannung an			
Eingangskreis DC	110 - 120 V	230 - 240 V	24 V
Startkreis DC	24 V	24 V	24 V
Rückführkreis DC	24 V	24 V	24 V
Strom an			
Eingangskreis DC	17 mA	8 mA	50 mA
Startkreis DC	40 mA	40 mA	210 mA
Rückführkreis DC	40 mA	40 mA	210 mA
Max. Gesamtleitungswiderstand R _{lmax}			
Einkanalig bei UB DC	–	–	15 Ohm
Einkanalig bei UB AC	–	–	15 Ohm
Max. Gesamtleitungskapazität C _{lmax}			
	37 nF	7 nF	–
Relaisausgänge	787053	787056	787059
Anzahl der Ausgangskontakte			
Sicherheitskontakte (S) unverzögert	2	2	2
Max. Kurzschlussstrom I _K	1 kA	1 kA	1 kA

Relaisausgänge	787053	787056	787059
Gebrauchskategorie			
nach Norm	EN 60947-4-1	EN 60947-4-1	EN 60947-4-1
Gebrauchskategorie Sicherheitskontakte			
AC1 bei	240 V	240 V	240 V
Min. Strom	0,01 A	0,01 A	0,01 A
Max. Strom	4 A	4 A	6 A
Max. Leistung	1000 VA	1000 VA	1500 VA
DC1 bei	24 V	24 V	24 V
Min. Strom	0,01 A	0,01 A	0,01 A
Max. Strom	4 A	4 A	6 A
Max. Leistung	100 W	100 W	150 W
Gebrauchskategorie			
nach Norm	EN 60947-5-1	EN 60947-5-1	EN 60947-5-1
Gebrauchskategorie Sicherheitskontakte			
AC15 bei	230 V	230 V	230 V
Max. Strom	4 A	4 A	5 A
DC13 (6 Schaltspiele/ min) bei	24 V	24 V	24 V
Max. Strom	4 A	4 A	6 A
Gebrauchskategorie nach UL			
Spannung bei Strom	240 V AC G. P. 4 A	240 V AC G. P. 4 A	240 V AC G. P. 6 A
Spannung bei Strom	24 V DC Resistive 4 A	24 V DC Resistive 4 A	24 V DC Resistive 6 A
Pilot Duty	C300, R300	C300, R300	C300, R300
Kontaktabsicherung extern, Sicherheitskontakte			
nach Norm	EN 60947-5-1	EN 60947-5-1	EN 60947-5-1
Max. Schmelzintegral	240 A²s	240 A²s	240 A²s
Schmelzsicherung flink	4 A	4 A	6 A
Schmelzsicherung träge	4 A	4 A	4 A
Schmelzsicherung gG	4 A	4 A	6 A
Sicherungsautomat 24V AC/DC, Charakteristik B/C	4 A	4 A	4 A
Konventioneller thermischer Strom	–	–	6 A
Kontaktmaterial	AgSnO₂ + 0,2 µm Au	AgSnO₂ + 0,2 µm Au	AgSnO₂ + 0,2 µm Au

Konventioneller thermischer Strom bei gleichzeitiger Belastung mehrerer Kontakte	787053	787056	787059
Ith pro Kontakt bei UB AC; AC1: 240 V, DC1: 24 V			
Konv. therm. Strom bei 1 Kontakt	4 A	4 A	–
Konv. therm. Strom bei 2 Kontakten	3 A	3 A	–
Zeiten	787053	787056	787059
Einschaltverzögerung			
bei automatischem Start typ.	230 ms	230 ms	50 ms
bei automatischem Start max.	700 ms	700 ms	150 ms
bei automatischem Start nach Netz-Ein typ.	230 ms	230 ms	50 ms
bei automatischem Start nach Netz-Ein max.	700 ms	700 ms	150 ms
bei manuellem Start typ.	140 ms	140 ms	35 ms
bei manuellem Start max.	700 ms	700 ms	150 ms
Rückfallverzögerung			
bei Not-Halt typ.	70 ms	70 ms	45 ms
bei Not-Halt max.	100 ms	100 ms	70 ms
bei Netzausfall typ.	70 ms	70 ms	45 ms
bei Netzausfall max.	100 ms	100 ms	70 ms
Wiederbereitschaftszeit bei max. Schaltfrequenz 1/s			
nach Not-Halt	120 ms	120 ms	50 ms
nach Netzausfall	120 ms	120 ms	150 ms
Überbrückung bei Span- nungseinbrüchen der Ver- sorgungsspannung			
	20 ms	20 ms	20 ms
Umweltdaten	787053	787056	787059
Klimabeanspruchung	EN 60068-2-78	EN 60068-2-78	EN 60068-2-78
Umgebungstemperatur			
Temperaturbereich	-10 - 55 °C	-10 - 55 °C	-10 - 55 °C
Lagertemperatur			
Temperaturbereich	-40 - 85 °C	-40 - 85 °C	-40 - 85 °C
Feuchtebeanspruchung			
Feuchtigkeit	93 % r. F. bei 40 °C	93 % r. F. bei 40 °C	93 % r. F. bei 40 °C
Betauung im Betrieb	unzulässig	unzulässig	unzulässig

Umweltdaten	787053	787056	787059
EMV	EN 60947-5-1, EN 61000-6-2, EN 61326-3-1	EN 60947-5-1, EN 61000-6-2, EN 61326-3-1	EN 60947-5-1, EN 61000-6-2, EN 61326-3-1
Schwingungen			
nach Norm	EN 60068-2-6	EN 60068-2-6	EN 60068-2-6
Frequenz	10 - 55 Hz	10 - 55 Hz	10 - 55 Hz
Amplitude	0,35 mm	0,35 mm	0,35 mm
Luft- und Kriechstrecken			
nach Norm	EN 60947-1	EN 60947-1	EN 60947-1
Überspannungskategorie	III / II	III / II	III / II
Verschmutzungsgrad	2	2	2
Bemessungsisolationsspannung	250 V	250 V	250 V
Bemessungsstoßspannungsfestigkeit	4 kV	4 kV	4 kV
Schutzart			
Einbauraum (z. B. Schaltschrank)	IP54	IP54	IP54
Gehäuse	IP40	IP40	IP40
Klemmenbereich	IP20	IP20	IP20
Mechanische Daten	787053	787056	787059
Einbaulage	beliebig	beliebig	beliebig
Lebensdauer mechanisch	10.000.000 Zyklen	10.000.000 Zyklen	10.000.000 Zyklen
Material			
Unterseite	PPO UL 94 V0	PPO UL 94 V0	PPO UL 94 V0
Front	ABS UL 94 V0	ABS UL 94 V0	ABS UL 94 V0
Oberseite	PPO UL 94 V0	PPO UL 94 V0	PPO UL 94 V0
Anschlussart	Federkraftklemme	Federkraftklemme	Federkraftklemme
Befestigungsart	steckbar	steckbar	steckbar
Leiterquerschnitt bei Federkraftklemmen: flexibel mit/ohne Aderendhülse	0,2 - 1,5 mm ² , 24 - 16 AWG	0,2 - 1,5 mm ² , 24 - 16 AWG	0,2 - 1,5 mm ² , 24 - 16 AWG
Federkraftklemmen: Klemmstellen pro Anschluss	2	2	2
Abisolierlänge bei Federkraftklemmen	8 mm	8 mm	8 mm
Abmessungen			
Höhe	101 mm	101 mm	101 mm
Breite	22,5 mm	22,5 mm	22,5 mm
Tiefe	121 mm	121 mm	121 mm
Gewicht	225 g	225 g	190 g

Bei Normenangaben ohne Datum gelten die 2014-07 neuesten Ausgabestände.

Sicherheitstechnische Kennzahlen



WICHTIG

Beachten Sie unbedingt die sicherheitstechnischen Kennzahlen, um den erforderlichen Sicherheitslevel für ihre Maschine/Anlage zu erreichen.

Betriebsart	EN ISO 13849-1: 2008	EN ISO 13849-1: 2008	EN 62061	EN 62061	IEC 61511	IEC 61511	EN ISO 13849-1: 2008
	PL	Kategorie	SIL CL	PFH _D [1/h]	SIL	PFD	T _M [Jahr]
–	PL e	Cat. 4	SIL CL 3	2,31E-09	SIL 3	2,03E-06	20

Alle in einer Sicherheitsfunktion verwendeten Einheiten müssen bei der Berechnung der Sicherheitskennwerte berücksichtigt werden.



INFO

Die SIL-/PL-Werte einer Sicherheitsfunktion sind **nicht** identisch mit den SIL-/PL-Werten der verwendeten Geräte und können von diesen abweichen. Wir empfehlen zur Berechnung der SIL-/PL-Werte der Sicherheitsfunktion das Software-Tool PAScal.

Ergänzende Daten



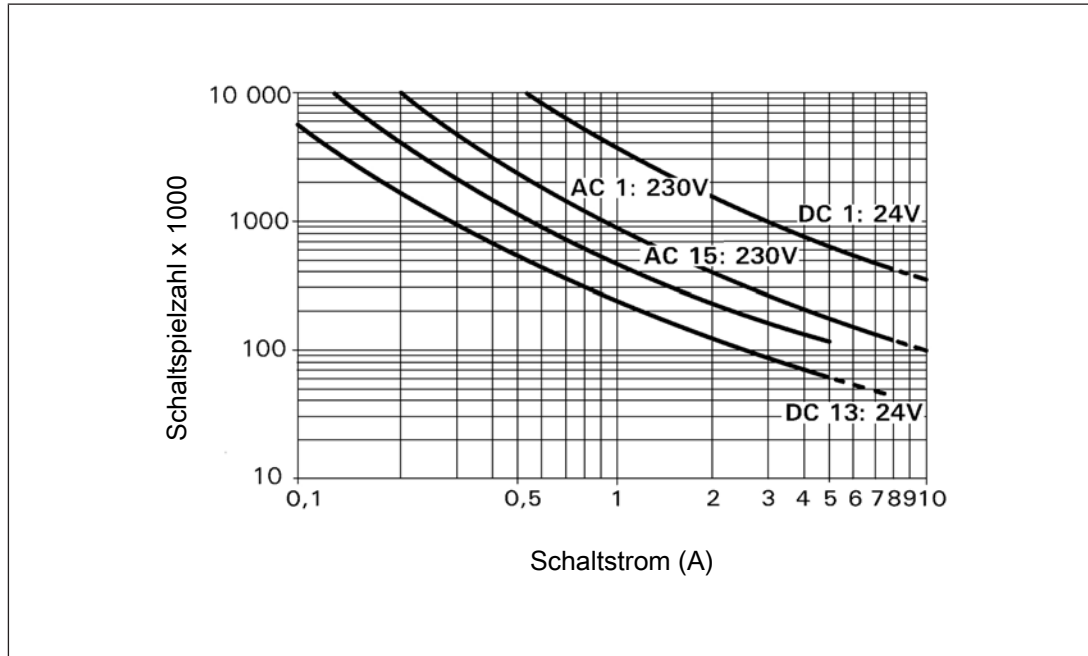
ACHTUNG!

Beachten Sie unbedingt die Lebensdauerkurven der Relais. Die sicherheitstechnischen Kennzahlen der Relaisausgänge gelten nur, solange die Werte der Lebensdauerkurven eingehalten werden.

Der PFH-Wert ist abhängig von der Schaltfrequenz und der Belastung des Relaisausgangs. Solange die Lebensdauerkurven nicht erreicht werden, kann der angegebene PFH-Wert unabhängig von der Schaltfrequenz und der Belastung verwendet werden, da der PFH-Wert den B10d-Wert der Relais sowie die Ausfallraten der anderen Bauteile bereits berücksichtigt.

Lebensdauerkurve

Die Lebensdauerkurven geben an, ab welcher Schaltspielzahl mit verschleißbedingten Ausfällen gerechnet werden muss. Der Verschleiß wird vor allem durch die elektrische Belastung verursacht, der mechanische Verschleiß ist vernachlässigbar.



Beispiel

- ▶ Induktive Last: 0,2 A
- ▶ Gebrauchskategorie: AC15
- ▶ Lebensdauer der Kontakte: 4 000 000 Schaltspiele

Solange die zu realisierende Applikation eine Schaltspielzahl von weniger als 4 000 000 Schaltspiele erfordert, kann mit dem PFH-Wert (siehe Technische Daten) gerechnet werden.

Um die Lebensdauer zu erhöhen, an allen Ausgangskontakten für eine ausreichende Funkenlöschung sorgen. Bei kapazitiven Lasten sind eventuell auftretende Stromspitzen zu beachten. Bei DC-Schützen Freilaufdioden zur Funkenlöschung einsetzen.

Bestelldaten

Produkttyp	Merkmale	Anschlussart	Bestell-Nr.
PNOZ X7P C	24 V AC/DC	Federkraftklemmen	787 059
PNOZ X7P	24 V AC/DC	Schraubklemmen	777 059
PNOZ X7P C	110 - 120 V AC	Federkraftklemmen	787 053
PNOZ X7P	110 - 120 V AC	Schraubklemmen	777 053
PNOZ X7P C	230 - 240 V AC	Federkraftklemmen	787 056
PNOZ X7P	230 - 240 V AC	Schraubklemmen	777 056

EG-Konformitätserklärung

Diese(s) Produkt(e) erfüllen die Anforderungen der Richtlinie 2006/42/EG über Maschinen des europäischen Parlaments und des Rates. Die vollständige EG-Konformitätserklärung finden Sie im Internet unter www.pilz.com/support/downloads.

Bevollmächtigter: Norbert Fröhlich, Pilz GmbH & Co. KG, Felix-Wankel-Str. 2, 73760 Ostfildern, Deutschland

► Support

Technische Unterstützung von Pilz erhalten Sie rund um die Uhr.

Amerika

Brasilien

+55 11 97569-2804

Kanada

+1 888-315-PILZ (315-7459)

Mexiko

+52 55 5572 1300

USA (toll-free)

+1 877-PILZUSA (745-9872)

Asien

China

+86 21 60880878-216

Japan

+81 45 471-2281

Südkorea

+82 31 450 0680

Australien

+61 3 95446300

Europa

Belgien, Luxemburg

+32 9 3217575

Deutschland

+49 711 3409-444

Frankreich

+33 3 88104000

Großbritannien

+44 1536 462203

Irland

+353 21 4804983

Italien

+39 0362 1826711

Niederlande

+31 347 320477

Österreich

+43 1 7986263-0

Schweiz

+41 62 88979-30

Skandinavien

+45 74436332

Spanien

+34 938497433

Türkei

+90 216 5775552

Unsere internationale

Hotline erreichen Sie unter:

+49 711 3409-444

support@pilz.com

Haben Sie Fragen zur Maschinensicherheit?

Pilz antwortet auf www.wissen-maschinensicherheit.de

Pilz entwickelt umweltfreundliche Produkte unter Verwendung ökologischer Werkstoffe und energiesparender Techniken. In ökologisch gestalteten Gebäuden wird umweltbewusst und energiesparend produziert und gearbeitet. So bietet Pilz Ihnen Nachhaltigkeit mit der Sicherheit, energieeffiziente Produkte und umweltfreundliche Lösungen zu erhalten.



21027-DE-04, 2016-05 Printed in Germany
© Pilz GmbH & Co. KG, 2015

CMSE®, InduraNET p®, PAS4000®, PASscal®, PASconfig®, Pilz®, PIT®, PLID®, PMCPprime®, PMCPprotego®, PMCiendo®, PMD®, PMi®, PNOZ®, PNOZs®, PSEN®, PSS®, PVIS®, SafetyBUS p®, SafetyEYE®, SafetyNET p®, THE SPIRIT OF SAFETY™ sind in einigen Ländern amtlich registrierte und geschützte Marken der Pilz GmbH & Co. KG. Wir weisen darauf hin dass die Produkteigenschaften je nach Stand bei Drucklegung und Ausstattungsumfang von den Angaben in diesem Dokument abweichen können. Für die Aktualität, Richtigkeit und Vollständigkeit der in Text und Bild dargestellten Informationen übernehmen wir keine Haftung. Bitte nehmen Sie bei Rückfragen Kontakt zu unserem Technischen Support auf.



Pilz GmbH & Co. KG
Felix-Wankel-Straße 2
73760 Ostfildern, Deutschland
Tel.: +49 711 3409-0
Fax: +49 711 3409-133
info@pilz.com
www.pilz.com

PILZ
THE SPIRIT OF SAFETY