

PNOZ e2.2p

PILZ
THE SPIRIT OF SAFETY

► Sicherheitsschaltgeräte

Dieses Dokument ist das Originaldokument.

Alle Rechte an dieser Dokumentation sind der Pilz GmbH & Co. KG vorbehalten. Kopien für den innerbetrieblichen Bedarf des Benutzers dürfen angefertigt werden. Hinweise und Anregungen zur Verbesserung dieser Dokumentation nehmen wir gerne entgegen.

Für einige Komponenten wurde Quellcode von Fremdherstellern oder Open Source-Software verwendet. Die zugehörigen Lizenzinformationen finden Sie im Internet auf der Pilz Homepage.

Pilz®, PIT®, PMI®, PNOZ®, Primo®, PSEN®, PSS®, PVIS®, SafetyBUS p®, Safety-EYE®, SafetyNET p®, the spirit of safety® sind in einigen Ländern amtlich registrierte und geschützte Marken der Pilz GmbH & Co. KG.



SD bedeutet Secure Digital

Einführung	5
Gültigkeit der Dokumentation	5
Nutzung der Dokumentation	5
Zeichenerklärung	5
Sicherheit	6
Bestimmungsgemäße Verwendung	6
Sicherheitsvorschriften	7
Sicherheitsbetrachtung	7
Qualifikation des Personals	7
Gewährleistung und Haftung	7
Entsorgung	7
Gerätemerkmale	8
Sicherheitseigenschaften	8
Blockschaltbild/Klemmenbelegung	8
Funktionsbeschreibung	9
Betriebsarten	10
Montage	10
Verdrahtung	11
Betriebsbereitschaft herstellen	12
Versorgungsspannung	12
Eingangskreis	12
Rückführkreis	12
Verknüpfung mehrerer Geräte	13
Verknüpfungseingänge S35 und S36	15
Beispiele	15
Betrieb	20
Statusanzeigen	20
Fehler - Störungen	21
Abmessungen in mm	26
Technische Daten	26
Sicherheitstechnische Kennzahlen	29

Steckbare Klemmen abziehen	30
Bestelldaten	30
Produkt	30
Zubehör	30

Einführung

Gültigkeit der Dokumentation

Die Dokumentation ist gültig für das Produkt PNOZ e2.2p. Sie gilt, bis eine neue Dokumentation erscheint.

Diese Bedienungsanleitung erläutert die Funktionsweise und den Betrieb, beschreibt die Montage und gibt Hinweise zum Anschluss des Produkts.

Nutzung der Dokumentation

Dieses Dokument dient der Instruktion. Installieren und nehmen Sie das Produkt nur dann in Betrieb, wenn Sie dieses Dokument gelesen und verstanden haben. Bewahren Sie das Dokument für die künftige Verwendung auf.

Zeichenerklärung

Besonders wichtige Informationen sind wie folgt gekennzeichnet:



GEFAHR!

Beachten Sie diesen Hinweis unbedingt! Er warnt Sie vor unmittelbar drohenden Gefahren, die schwerste Körperverletzungen und Tod verursachen können, und weist auf entsprechende Vorsichtsmaßnahmen hin.



WARNUNG!

Beachten Sie diesen Hinweis unbedingt! Er warnt Sie vor gefährlichen Situationen, die schwerste Körperverletzungen und Tod verursachen können, und weist auf entsprechende Vorsichtsmaßnahmen hin.



ACHTUNG!

weist auf eine Gefahrenquelle hin, die leichte oder geringfügige Verletzungen sowie Sachschaden zur Folge haben kann, und informiert über entsprechende Vorsichtsmaßnahmen.



WICHTIG

beschreibt Situationen, durch die das Produkt oder Geräte in dessen Umgebung beschädigt werden können, und gibt entsprechende Vorsichtsmaßnahmen an. Der Hinweis kennzeichnet außerdem besonders wichtige Textstellen.

**INFO**

liefert Anwendungstipps und informiert über Besonderheiten.

Sicherheit

Bestimmungsgemäße Verwendung


Das Zweihandbediengerät PNOZ e2.2p erfüllt die Anforderung nach EN 574, Typ III A.

**ACHTUNG!**

Das Zweihandbediengerät PNOZ e2.2p darf **nicht** in Pressensteuerungen eingesetzt werden. Hierfür empfehlen wir das Zweihandbediengerät PNOZ e2.1p. Es ist nur für den Einsatz bei einer durch die Risikoanalyse ermittelten geringen Gefährdung geeignet (z. B. EN ISO 13849-1 Cat.1).

Das Zweihandbediengerät dient als Handschutzeinrichtung Typ III A nach EN 574 an Maschinen bzw. Anlagen. Das Gerät zwingt den Bediener die Hände während gefahrbringender Bewegungen außerhalb des Gefahrenbereichs zu halten. Das Gerät ist bestimmt für den Einsatz in Zweihandschaltungen. Beachten Sie dabei die Typenangabe der Zweihandschaltung aus der entsprechenden C-Norm.

Als nicht bestimmungsgemäß gilt insbesondere

- ▶ jegliche bauliche, technische oder elektrische Veränderung des Produkts,
- ▶ ein Einsatz des Produkts außerhalb der Bereiche, die in dieser Bedienungsanleitung beschrieben sind,
- ▶ ein von den technischen Daten (siehe [Technische Daten](#)  26) abweichender Einsatz des Produkts.

**WICHTIG****EMV-gerechte elektrische Installation**

Das Produkt ist für die Anwendung in der Industrieumgebung bestimmt. Das Produkt kann bei Installation in anderen Umgebungen Funkstörungen verursachen. Ergreifen Sie bei der Installation in anderen Umgebungen Maßnahmen, um die für den jeweiligen Installationsort gültigen Normen und Richtlinien bezüglich Funkstörungen einzuhalten.

Sicherheitsvorschriften

Sicherheitsbetrachtung

Vor dem Einsatz eines Geräts ist eine Sicherheitsbetrachtung nach der Maschinenrichtlinie notwendig.

Für das Produkt als Einzelkomponente ist funktionale Sicherheit garantiert. Dies garantiert jedoch nicht die funktionale Sicherheit der gesamten Maschine/Anlage. Um den gewünschten Sicherheitslevel der gesamten Maschine/Anlage erreichen zu können, definieren Sie für die Maschine/Anlage die Sicherheitsanforderungen und wie sie technisch und organisatorisch realisiert werden müssen.

Qualifikation des Personals

Aufstellung, Montage, Programmierung, Inbetriebsetzung, Betrieb, Außerbetriebsetzung und Wartung der Produkte dürfen nur von befähigten Personen vorgenommen werden.

Eine befähigte Person ist eine Person, die durch ihre Berufsausbildung, ihre Berufserfahrung und ihre zeitnahe berufliche Tätigkeit über die erforderlichen Fachkenntnisse verfügt, um Geräte, Systeme, Maschinen und Anlagen gemäß den allgemein gültigen Standards und den Richtlinien der Sicherheitstechnik prüfen, beurteilen und handhaben zu können.

Der Betreiber ist außerdem verpflichtet, nur Personen einzusetzen, die

- ▶ mit den grundlegenden Vorschriften zur Arbeitssicherheit und Unfallverhütung vertraut sind,
- ▶ den Abschnitt Sicherheit in dieser Beschreibung gelesen und verstanden haben,
- ▶ und mit den für die spezielle Anwendung geltenden Grund- und Fachnormen vertraut sind.

Gewährleistung und Haftung

Gewährleistungs- und Haftungsansprüche gehen verloren, wenn

- ▶ das Produkt nicht bestimmungsgemäß verwendet wurde,
- ▶ die Schäden auf Nichtbeachtung der Bedienungsanleitung zurückzuführen sind,
- ▶ das Betreiberpersonal nicht ordnungsgemäß ausgebildet ist,
- ▶ oder Veränderungen irgendeiner Art vorgenommen wurden (z. B. Austauschen von Bauteilen auf den Leiterplatten, Lötarbeiten usw).

Entsorgung

- ▶ Beachten Sie bei sicherheitsgerichteten Anwendungen die Gebrauchsdauer T_M in den sicherheitstechnischen Kennzahlen.
- ▶ Beachten Sie bei der Außerbetriebsetzung die lokalen Gesetze zur Entsorgung von elektronischen Geräten (z. B. Elektro- und Elektronikgerätegesetz).

Gerätemerkmale

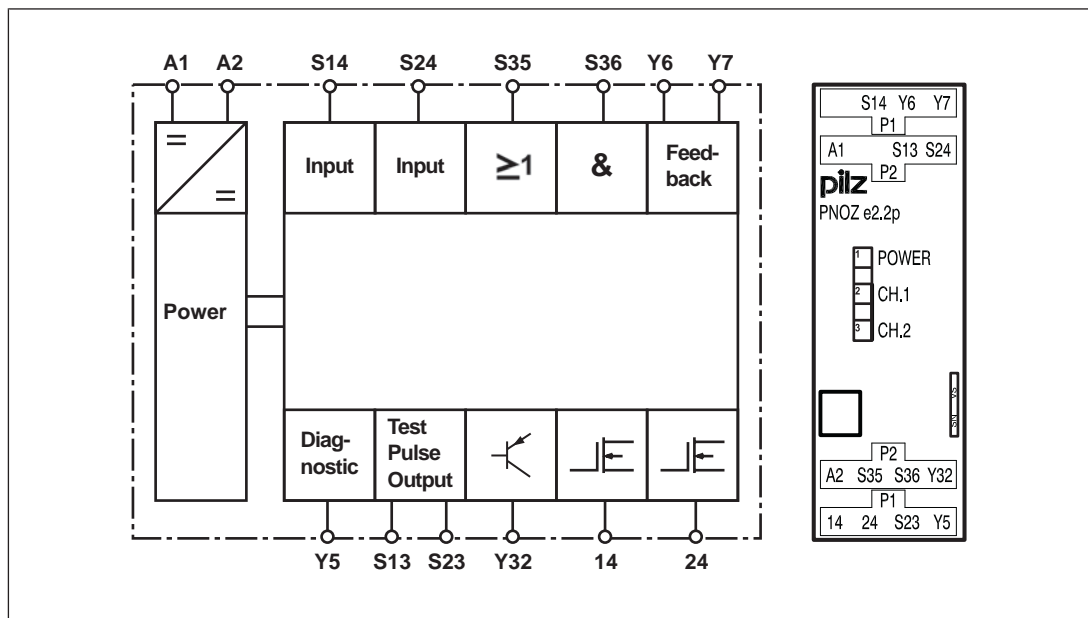
- ▶ Ausgänge in Halbleitertechnik:
 - 2 Sicherheitsausgänge
 - 1 Hilfsausgang
 - 2 Taktausgänge
- ▶ Anwendung: Zweihand-Überwachung
- ▶ LED-Anzeige für:
 - Versorgungsspannung
 - Schaltzustand der Sicherheitsausgänge
- ▶ 2 Verknüpfungseingänge (UND/ODER) zur logischen Verknüpfung mehrerer Geräte
- ▶ Rückführkreise zur Überwachung externer Schütze
- ▶ Querschlusserkennung über Taktausgänge

Sicherheitseigenschaften

Das Schaltgerät erfüllt folgende Sicherheitsanforderungen:

- ▶ Die Schaltung ist redundant mit Selbstüberwachung aufgebaut.
- ▶ Die Sicherheitseinrichtung bleibt auch bei Ausfall eines Bauteils wirksam.
- ▶ Die Sicherheitsausgänge werden durch einen Abschalttest periodisch geprüft.

Blockschaltbild/Klemmenbelegung



Funktionsbeschreibung


Nach Anlegen der Versorgungsspannung und Erkennen der eingestellten Betriebsart (Initialisierungsphase) leuchtet die LED "POWER". Das Gerät ist betriebsbereit, wenn die Rückführkreise geschlossen sind.

Das Zweihandbediengerät wird durch gleichzeitiges Betätigen von zwei Tastern aktiviert. Es unterbricht den Steuerbefehl für die gefährliche Bewegung bei Loslassen eines oder beider Taster. Die Bewegung kann erst wieder eingeleitet werden, nachdem beide Taster in ihre Ausgangslage zurückgekehrt (losgelassen) sind und erneut betätigt wurden.

- ▶ Beide Taster wurden gleichzeitig, d.h. innerhalb von 0,5 s betätigt:
 - An den Sicherheitsausgängen 14 und 24 und dem Hilfsausgang Y32 liegen High-Signale
 - Die LEDs "CH.1" und "CH.2" leuchten.
- ▶ Ein Taster wurde nach gleichzeitigem Betätigen losgelassen:
 - An den Sicherheitsausgängen 14 und 24 und dem Hilfsausgang Y32 liegen Low-Signale.
 - Die LEDs "CH.1" und "CH.2" erlöschen.
- ▶ Es liegen auch Low-Signale an den Sicherheitsausgängen 14 und 24 und dem Hilfsausgang Y32, wenn:
 - nur ein Bedienelement betätigt wird,
 - die Gleichzeitigkeit überschritten wird,
 - der Rückführkreis noch offen ist.
- ▶ An den Sicherheitsausgängen liegt erst wieder ein High-Signal, wenn beide Bedienelemente losgelassen und erneut gleichzeitig betätigt werden.

Rückführkreis

Vor dem Einschalten eines Sicherheitsausgangs wird geprüft, ob die Kontakte an den Rückführkreiseingängen Y6 und Y7 geschlossen sind. Ist ein Kontakt offen, wird ein Fehler erkannt und die LEDs CH.1 und CH.2 blinken abwechselnd. Das Wiedereinschalten ist erst möglich, nachdem die Rückführkreise geschlossen und die Sicherheitsfunktion zurückgesetzt wurde.

Die Rückführkreiskontakte werden auch überprüft, wenn das Signal am Ausgang von High auf Low wechselt. Nach diesem Signalwechsel müssen die Kontakte an den Rückführkreiseingängen innerhalb von 150 ms schließen. Ist ein Kontakt nach Ablauf von 150 ms noch offen, wird ein Fehler erkannt und der Blinkcode 1,8 (siehe [Fehler - Störungen](#)  21]) angezeigt. Das Wiedereinschalten ist erst möglich, nachdem der Fehler beseitigt wurde und die Versorgungsspannung aus- und wieder eingeschaltet wurde.

UND/ODER-Verknüpfung

Zur logischen Verknüpfung mehrerer Geräte besitzt das PNOZ e2.2p zwei Verknüpfungseingänge S35 (ODER) und S36 (UND).

Betriebsarten

- ▶ automatischer Start: Gerät wird aktiv, nachdem der Eingangskreis innerhalb der Gleichzeitigigkeit geschlossen wurde.
- ▶ Kontaktvervielfältigung und -verstärkung durch Anschluss von Kontakterweiterungsblöcken oder externen Schützen möglich.

Montage



ACHTUNG!

Durch elektrostatische Entladung können Bauteile des Sicherheitssystems beschädigt werden!

Sorgen Sie für Entladung, bevor Sie das Sicherheitssystem berühren, z. B. durch Berühren einer geerdeten, leitfähigen Fläche oder durch Tragen eines geerdeten Armbands.

- ▶ Montieren Sie das Gerät in einen Schaltschrank mit einer Schutzart von mindestens IP54.
- ▶ Befestigen Sie das Gerät mithilfe des Rastelements auf der Rückseite auf einer Normschiene.
- ▶ Sichern Sie das Gerät auf einer senkrechten Normschiene (35 mm) durch ein Halteelement (z. B. Endhalter oder Endwinkel).




WICHTIG

Der Abstand der Taster des Zweihandbediengeräts von der nächstgelegenen Gefahrenstelle muss so groß sein, dass beim Loslassen auch nur eines Tasters die gefährliche Bewegung unterbrochen wird, bevor der Bediener die Gefahrenstelle erreicht bzw. bevor der Bediener in die Gefahrenstelle hineingreifen kann (siehe EN 999 "Hand-Arm-Geschwindigkeit").



WICHTIG

Wenn Sie mehrere Geräte miteinander verknüpfen, beachten Sie die Hinweise in Kapitel [Verknüpfung mehrerer Geräte](#)  13].

Verdrahtung

Beachten Sie:

- ▶ Angaben im Abschnitt "[Technische Daten \[26\]](#)" unbedingt einhalten.
- ▶ Leitungsmaterial aus Kupferdraht mit einer Temperaturbeständigkeit von 60/75 °C verwenden.
- ▶ Berechnung der max. Leitungslänge l_{\max} im Eingangskreis:

$$l_{\max} = \frac{R_{l\max}}{R_l / \text{km}}$$

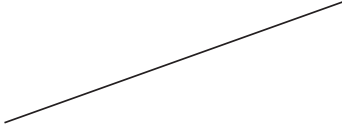
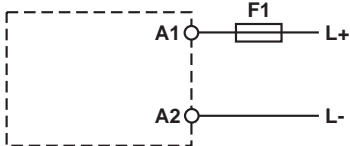
$R_{l\max}$ = max. Gesamtleitungswiderstand (siehe [Technische Daten \[26\]](#))

R_l / km = Leitungswiderstand/km

- ▶ Schützen Sie Leitungen, die außerhalb des Schaltschranks verlegt werden müssen, vor mechanischer Beschädigung z. B. durch die Verlegung in einem Panzerrohr.
- ▶ Das Gerät und die Eingangskreise müssen immer aus einem Netzteil versorgt werden.
- ▶ Verlegen Sie die Verbindungskabel zwischen PNOZ e2.2p und den Tastern nicht unmittelbar neben Starkstromleitungen. Es können sonst induktive und kapazitive Störeinkopplungen entstehen.
- ▶ Setzen Sie ausschließlich die Sicherheitsausgänge 14 und 24 für sichere Anwendungen ein.
- ▶ Die Sicherheitsausgänge dürfen **nicht** mit Steuerungseingängen verbunden werden.
- ▶ Um die Ausschaltimpulse an den Sicherheitsausgängen 14 und 24 zu unterdrücken, setzen Sie die Reihenklemme mit Filter (siehe [Bestelldaten \[30\]](#)) ein.
- ▶ Halten Sie die Leerlaufkapazität an den Sicherheitsausgängen 14 und 24 (siehe [Technische Daten \[26\]](#)) unbedingt ein.
- ▶ Die Klemmen ohne Klemmenbezeichnung dürfen nicht angeschlossen werden.
- ▶ Verwenden Sie für Sicherheitsfunktionen ausschließlich Schütze mit zwangsgeführten Kontakten.
- ▶ Der Ausgang Y32 ist ein Hilfsausgang z. B. für die Kommunikation mit einer SPS oder einer Anzeige.
- ▶ Hilfsausgang Y32 **nicht** für Sicherheitsstromkreise verwenden!
- ▶ Verwenden Sie Freilaufdioden, wenn Sie mit den Sicherheits-/Hilfsausgängen induktive Lasten (z. B. Schütze oder Relais) ansteuern.
- ▶ Die Betriebsspannung des Zweihandbediengeräts darf nur nach der Ausschalteneinrichtung gemäß §9 VGB 7n5.1/2 angeschlossen werden.
- ▶ Das Netzteil muss den Vorschriften für Funktionskleinspannungen mit sicherer elektrischer Trennung (SELV, PELV) nach VDE 0100, Teil 410 entsprechen.
- ▶ Beachten Sie die Verdrahtungs- und EMV-Anforderungen der IEC 60204-1.
- ▶ Klemme Y5 ist für Pilz-interne Diagnosezwecke vorgesehen.

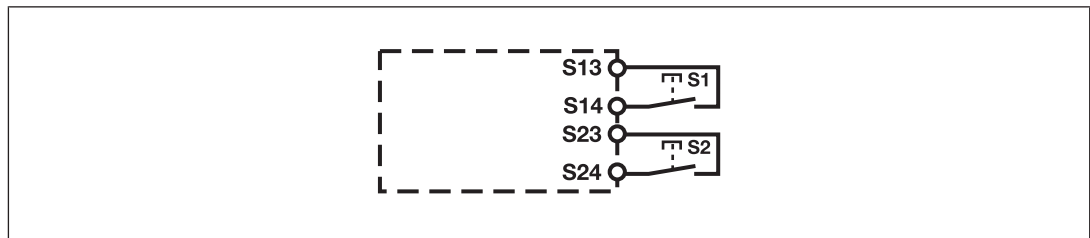
Betriebsbereitschaft herstellen

Versorgungsspannung

Versorgungsspannung	AC	DC
		

Eingangskreis

An die Eingangskreise müssen die Schließkontakte des Zweihand-Tasters angeschlossen werden. Der Eingangskreis darf nur wie in der folgenden Abbildung beschrieben beschaltet werden.



Rückführkreis

Das Gerät besitzt zwei Rückführkreiseingänge, einen (Y6) für den Sicherheitsausgang 14 und einen (Y7) für den Sicherheitsausgang 24.

Die Verdrahtung des Rückführkreises ist abhängig von der Verknüpfung des Geräts:


- ▶ Gerät wird als Einzelgerät eingesetzt (keine Verknüpfung) oder nur ODER-verknüpft:
 - Sicherheitsausgang 14:
Schließen Sie die Kontakte externer Schütze zwischen Klemmen Y6 und S13.
 - Sicherheitsausgang 24:
Schließen Sie die Kontakte externer Schütze an Klemmen Y7 und A1.
- ▶ Gerät wird UND-verknüpft:
 - Sicherheitsausgang 14:
Schließen Sie die Kontakte externer Schütze zwischen Klemmen Y6 und A1.
 - Sicherheitsausgang 24:
Schließen Sie die Kontakte externer Schütze an Klemmen Y7 und A1.
- ▶ Rückführkreis unbeschaltet:
Wenn Sie keine Kontakte an den Rückführkreis anschließen möchten, brücken Sie die Klemmen, wie in nachstehender Tabelle beschrieben.

	ODER-/keine Verknüpfung	UND- + ODER-/UND-Verknüpfung
ohne Rückführkreisüberwachung		
mit Rückführkreisüberwachung		

Verknüpfung mehrerer Geräte

Die Geräte der Produktfamilie PNOZelog können untereinander und mit Geräten der Produktfamilie PNOZmulti logisch verknüpft werden. Beim PNOZelog ist der Eingang S35 zur logischen ODER-Verknüpfung und der Eingang S36 zur logischen UND-Verknüpfung vorgesehen. Die Sicherheitsausgänge 14 und 24 des PNOZelog sind für Verknüpfungen geeignet.

Beachten Sie beim Verknüpfen mehrerer Geräte:

- ▶ Bei der Verknüpfung von PNOZelog-Geräten untereinander darf ein Sicherheitsausgang eines PNOZelog-Geräts mit Verknüpfungseingängen von einem oder mehreren PNOZelog-Geräten verbunden werden.
- ▶ Bei der Verknüpfung von PNOZelog-Geräten mit PNOZmulti-Geräten darf
 - ein Kaskadierausgang von PNOZmulti-Geräten mit Verknüpfungseingängen von PNOZelog-Geräten verbunden werden
 - oder
 - ein Sicherheitsausgang von PNOZelog-Geräten mit Kaskadiereingängen von PNOZmulti-Geräten verbunden werden.
- ▶ Das Gerät mit dem niedrigsten SIL-/PL-Wert bestimmt den SIL-/PL-Wert der Gesamtschaltung.
- ▶ PNOZ e1p, PNOZ e8.1p: Diese Geräte besitzen keine Verknüpfungseingänge. Die Geräte können über ihre Sicherheitsausgänge mit den Verknüpfungseingängen anderer PNOZelog-Geräte oder mit den Kaskadiereingängen von PNOZmulti-Geräten verknüpft werden.
- ▶ Sicherheitsausgänge des PNOZ e1p sind ab Geräteversion 3.0 für eine Verknüpfung geeignet.
- ▶ Jeder Sicherheitsausgang eines PNOZelog-Geräts, an dem Lasten angeschlossen sind, darf zusätzlich mit den Verknüpfungseingängen von maximal vier PNOZelog-Geräten verbunden werden ([Beispiel 1](#)  16).

- ▶ An Sicherheitsausgänge ohne Lasten können bis zu 50 Verknüpfungseingänge von PNOZelog-Geräten angeschlossen werden.
- ▶ Durch das Verknüpfen der Geräte entstehen Verzögerungen beim Ein- und Abschalten (siehe Einschaltverzögerung und Ansprechzeit in den [Technischen Daten](#) [📖 26]). Diese addieren sich mit jedem verknüpften Gerät ([Beispiel 3](#) [📖 18]).
- ▶ Montieren Sie alle verknüpften Geräte im gleichen Schaltschrank oder stellen Sie sicher, dass Fehler über die Verbindung der Geräte ausgeschlossen werden, z. B. durch geschützte Verlegung der Verbindungsleitungen.
- ▶ Alle verknüpften Geräte müssen an die gleiche Versorgungsspannung angeschlossen werden.

**WARNUNG!**

Überbrückung der Sicherheitsfunktion (Muting)

Ein gültiges Signal am ODER-Eingang eines PNOZelog-Geräts überbrückt dessen Sicherheitsfunktion und kann zu schwersten Körperverletzungen und Tod führen.

- Führen Sie vor der Verwendung der ODER-Funktion eine Risikoanalyse durch und stellen Sie einen sicheren Zustand durch andere Maßnahmen her.

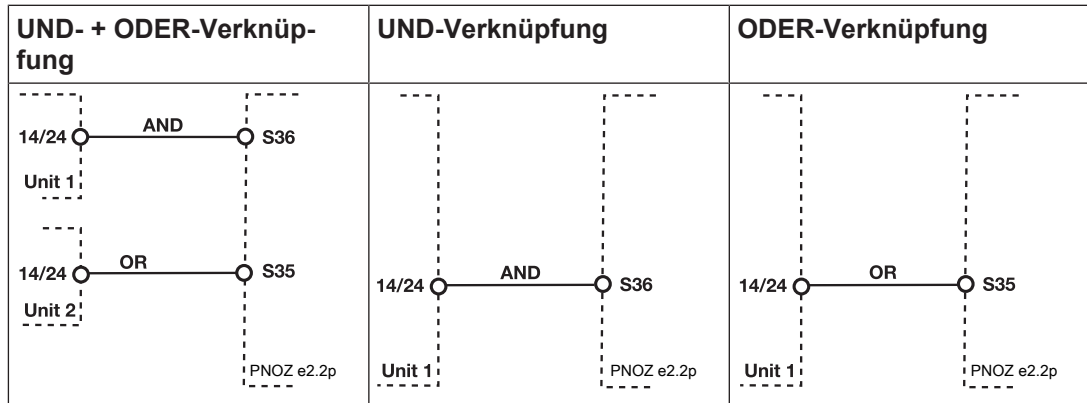
**WICHTIG**

UND-Verknüpfung

Das High-Signal am UND-Eingang muss immer vor dem Betätigen des Zweihandtasters anliegen. Wechselt der UND-Eingang von Low- auf High-Signal, während der Zweihandtaster betätigt ist, muss der Taster losgelassen und wieder betätigt werden.

Verknüpfungseingänge S35 und S36

Die Verknüpfungseingänge S35 und S36 des PNOZ e2.2p ermöglichen die UND-/ODER-Verknüpfung weiterer PNOZelog- oder PNOZmulti-Geräte.

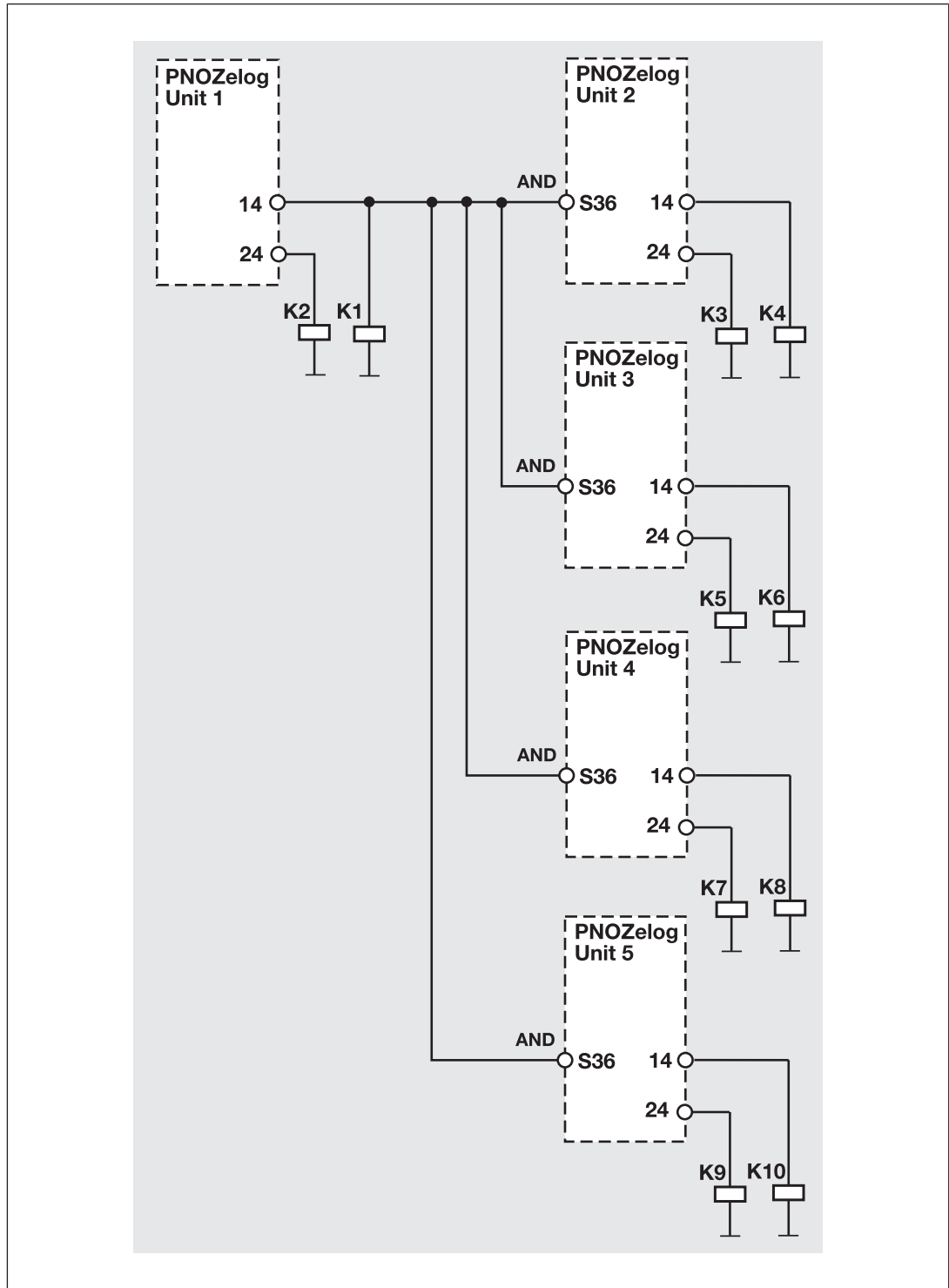


Beispiele

In den folgenden Beispielen werden verschiedene Verknüpfungsmöglichkeiten von PNOZelog-Geräten dargestellt. In allen Anwendungsbeispielen dürfen an die Sicherheitsausgänge auch 2 Lasten angeschlossen werden.

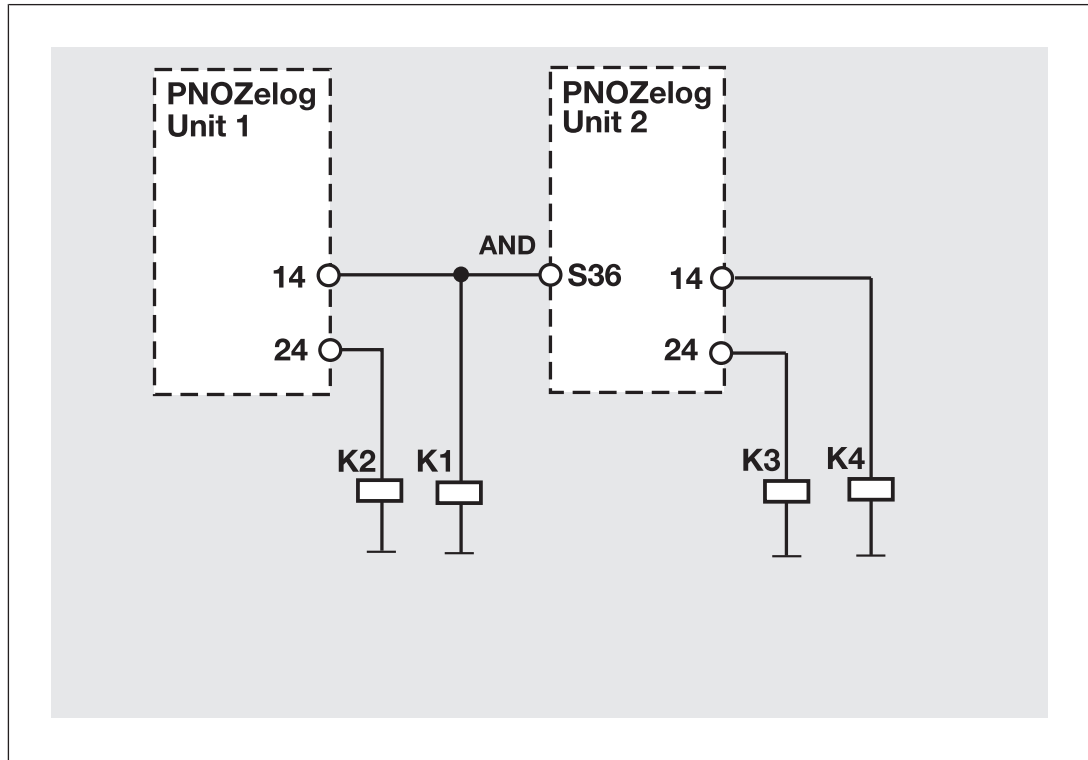
▶ Beispiel 1:

An die Sicherheitsausgänge von Unit 1 sind Lasten angeschlossen. Ein Sicherheitsausgang ist zusätzlich mit 4 weiteren PNOZelog-Geräten über den Verknüpfungseingang S36 UND-verknüpft.



► Beispiel 2:

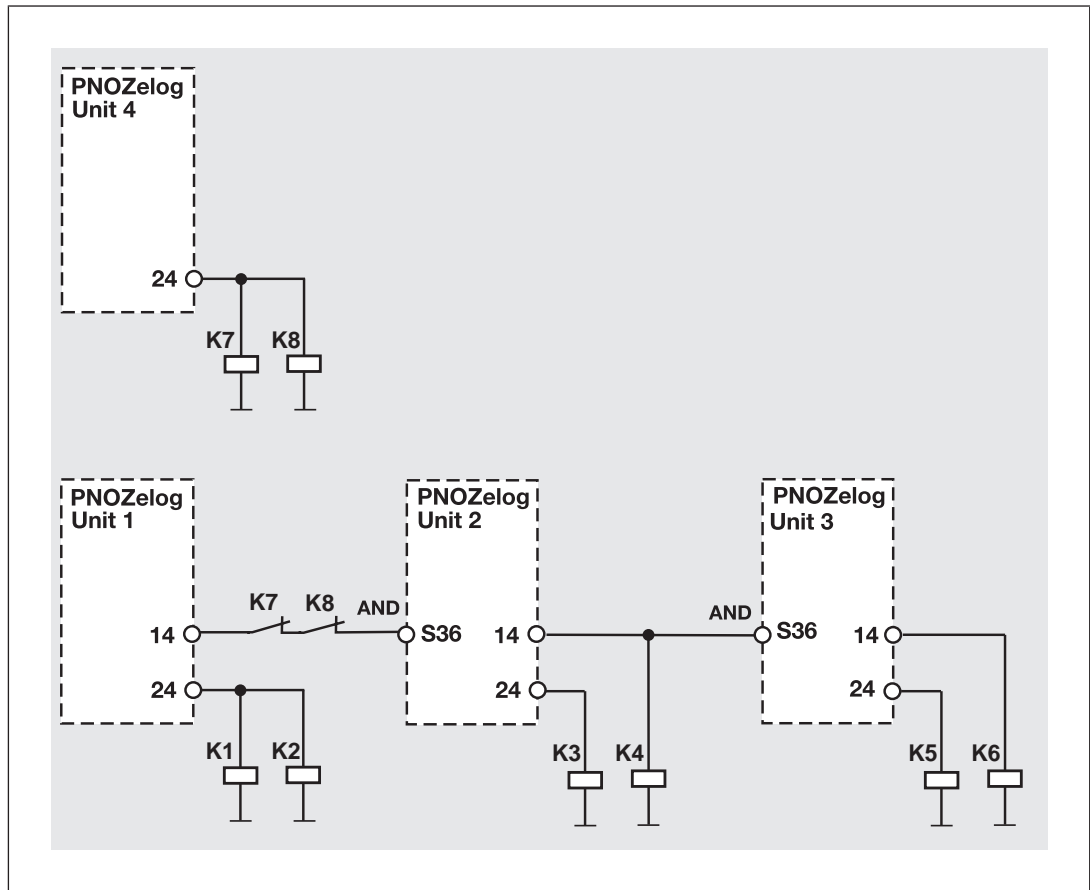
An die Sicherheitsausgänge von Unit 1 sind Lasten angeschlossen. Ein Sicherheitsausgang ist zusätzlich mit einem weiteren PNOZelog-Gerät über den Verknüpfungseingang S36 UND-verknüpft.



► Beispiel 3

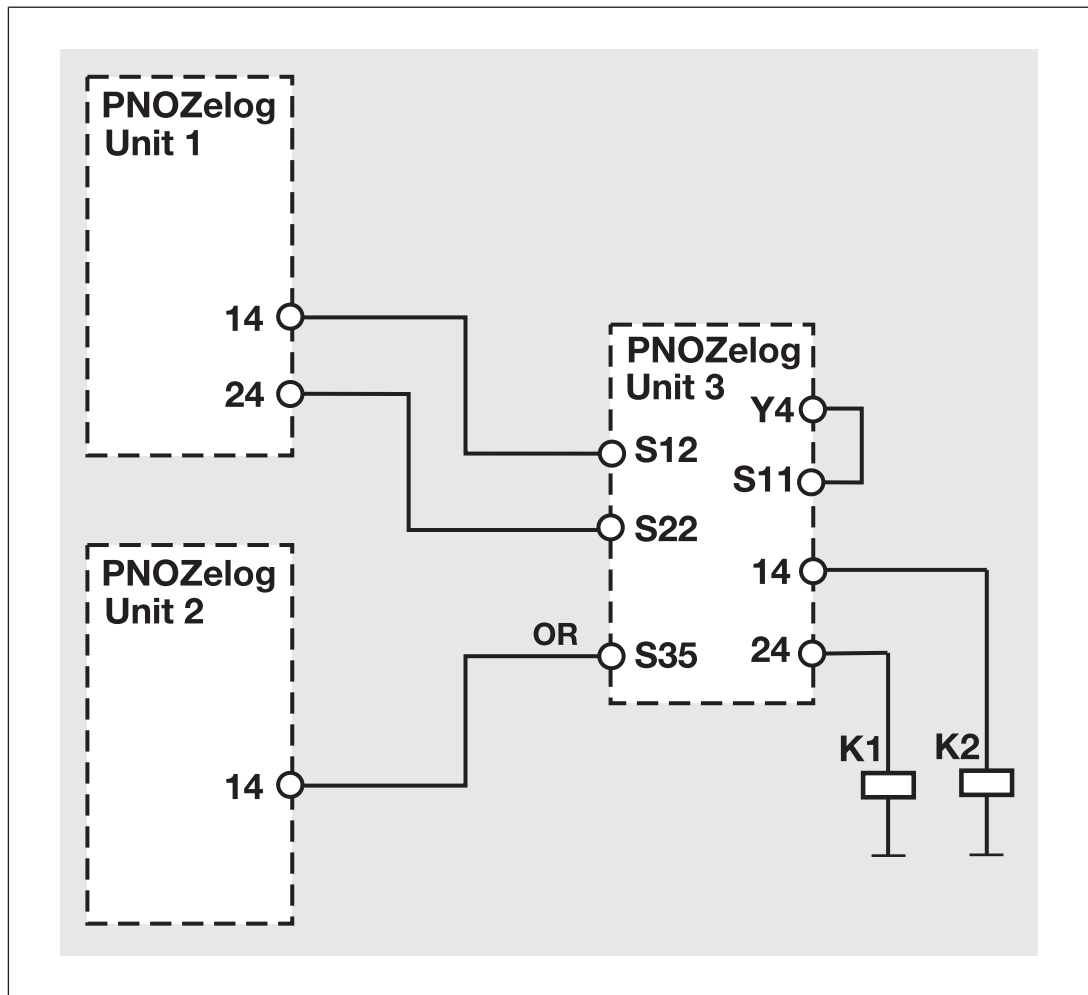
Die Verknüpfungsleitung zwischen Unit 1 und Unit 2 enthält Kontakte externer Schütze von Unit 4. Dadurch können Unit 4 und Unit 1 die Ausgänge von Unit 2 und Unit 3 auf Low setzen.

Ein Kurzschluss zwischen +24 V DC und einem Sicherheitsausgang muss ausgeschlossen werden!



► Beispiel 4

Unit 1 und Unit 2 sind über Unit 3 ODER-verknüpft. Führt der Ausgang von Unit 2 Low-Signal, steuert Unit 1 allein den Zustand der Ausgänge von Unit 3. Sendet Unit 2 ein High-Signal an den ODER-Eingang von Unit 3, liegt an den Ausgängen von Unit 3 unabhängig vom Zustand seines Eingangskreises ein High-Signal.



Betrieb



WICHTIG

Führen Sie nach der Erstinbetriebnahme und nach jeder Änderung der Maschine/Anlage eine Prüfung der Sicherheitsfunktion durch. Die Prüfung der Sicherheitsfunktion darf ausschließlich durch qualifiziertes Personal durchgeführt werden.




INFO





Die Sicherheitsausgänge werden laufend durch Testtakte geprüft. Das kann einen Brummtton bei den angeschlossenen Schützen erzeugen, der keine Auswirkung auf die Funktion hat. Die Testtakte bewirken auch, dass die gemessene Spannung mit einem Vielfachmessgerät an den Sicherheitsausgängen kleiner angezeigt wird als sie tatsächlich ist.

Nach dem Anlegen der Versorgungsspannung erkennt das Gerät die eingestellte Betriebsart. In der dafür benötigten Zeit (Initialisierungsphase) blinkt die LED "POWER". Das Gerät ist betriebsbereit, wenn die LED "POWER" dauerhaft leuchtet.

LEDs zeigen den Status und Fehler während des Betriebs an:

-  LED leuchtet
-  LED blinkt

Statusanzeigen

-  **POWER**
Versorgungsspannung liegt an, Betriebsart erkannt.
-  **POWER**
Initialisierungsphase
-  **CH.1**
Am Sicherheitsausgang 14 liegt ein High-Signal.
-  **CH.2**
Am Sicherheitsausgang 24 liegt ein High-Signal.

Fehler - Störungen



INFO

Spannungsunterbrechungen, die länger als 20 ms dauern, werden als Fehler erkannt. Die LEDs zeigen einen Fehler an und die Sicherheitsausgänge führen Low-Signal. Die durch die Sicherheitsausgänge angesteuerten Anlagen oder Maschinen werden abgeschaltet. Das Gerät kann erst wieder gestartet werden, nachdem die Versorgungsspannung für mindestens 1 s aus- und wieder eingeschaltet wurde.

Fehler

Fehlerzustände werden durch Blinken der Leuchtdioden angezeigt. Es gibt Fehler, die durch periodisches Blinken angezeigt werden (siehe Tabelle "Anzeige der Fehlerzustände") und Fehler, bei denen sich aus der Anzahl der Blinkimpulse ein Fehlercode ermitteln lässt (siehe Tabelle "[Zusammenhang zwischen Anzahl der Blinkimpulse und dezimalem Fehlercode](#)" [23]). Diese Fehler werden immer durch 3-maliges kurzes Blinken der LED CH.1 oder CH.2 angekündigt. Nach einer längeren Pause blinkt die LED dann im Sekundentakt. Die Anzahl des Aufleuchtens der LED entspricht einer Ziffer im Fehlercode. Der Fehlercode kann aus bis zu 4 Ziffern bestehen. Die Ziffern sind durch eine längere Dunkelpause voneinander getrennt. Die gesamte Sequenz wird laufend wiederholt.



INFO

Fehlercode 0: 16 Blinkimpulse

Anzeige der Fehlerzustände

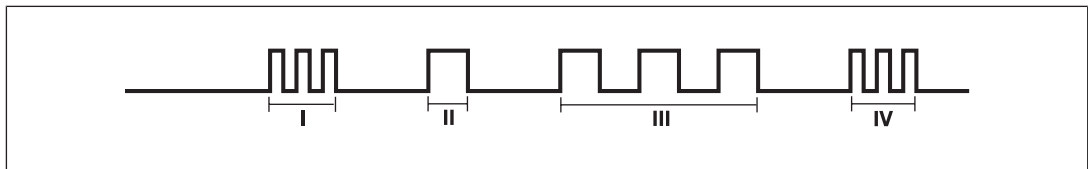
LED	Fehler	Abhilfe
LEDs leuchten nicht	Versorgungsspannung fehlt, zu gering, falsch angeschlossen	Versorgungsspannung anlegen: A1 - +24 V DC und A2 - 0 V DC zulässiger Spannungsbereich: 19,2 ... 30 V DC
POWER blinkt	Betriebsart unbekannt, Initialisierungsphase, Start nicht durchgeführt	Je nach Betriebsart: Starttaster betätigen oder Anlauf-test durchführen
CH.1 oder CH.2 blinken codiert	Fehlercodierung siehe Tabelle "Fehlercode [📖 24]"	siehe Tabelle "Fehlercode [📖 24]"
CH.1 oder CH.2 blinken kurz (50 ms an, 250 ms aus)	Gleichzeitigkeit nicht erfüllt	Zweihand-Taster loslassen und erneut betätigen
CH.1 und CH.2 blinken kurz (50 ms an, 250 ms aus)	ein Taster defekt oder Fehler in der Verdrahtung	Taster austauschen oder Verdrahtungsfehler beseitigen
CH.1 und CH.2 blinken abwechselnd	1.) Rückführkreis beim Start geöffnet 2.) nur ein Kanal des Eingangskreises offen bzw. Teilbetätigung	1.) Rückführkreis schließen, Eingangskreis öffnen, Gerät erneut starten 2.) beide Kanäle des Eingangskreises öffnen oder Schaltmatte betreten und wieder verlassen

Beispiele

Fehlercode 1, 3:

Die LED Fault blinkt

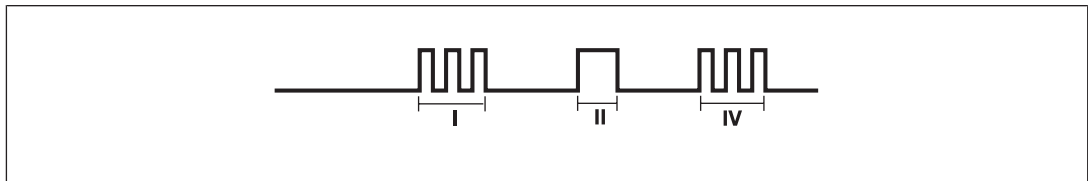
- ▶ 3 mal kurz
- ▶ Pause
- ▶ 1 mal für eine Sekunde
- ▶ Pause
- ▶ 3 mal für je eine Sekunde
- ▶ 3 mal kurz



Fehlercode 1:

Die LED Fault blinkt

- ▶ 3 mal kurz
- ▶ Pause
- ▶ 1 mal für eine Sekunde
- ▶ 3 mal kurz



Fehlercode 1, 0:

Die LED Fault blinkt

- ▶ 3 mal kurz
- ▶ Pause
- ▶ 1 mal für eine Sekunde
- ▶ Pause
- ▶ 16 mal für je eine Sekunde
- ▶ 3 mal kurz



I	Code für Fehlermeldung
II	Code für 1. Ziffer
III	Code für 2. Ziffer
IV	Wiederholung Code für Fehlermeldung

Den Zusammenhang zwischen der Anzahl der Blinkimpulse und dem Fehlercode zeigt nachstehende Tabelle. Die Bedeutung der Fehlercodes ist in Tabelle Fehlercodierung beschrieben.

Anzahl der Blinkimpulse	1	2	3	4	5	6	7	8	9	10	11	12	13	14	15	16
Fehlercode dezimal	1	2	3	4	5	6	7	8	9	10	11	12	13	14	15	0

Fehlercodierung

**INFO**

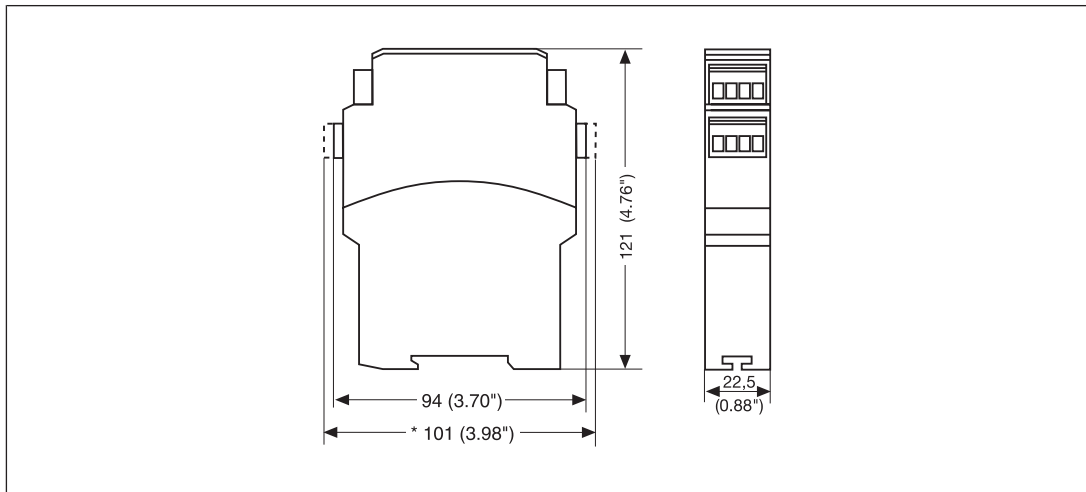
Schalten Sie die Versorgungsspannung nach jeder Fehlerbehebung für mindestens 1 s aus und wieder ein.

Fehlercode dezimal	Anzahl der Blinkimpulse	Beschreibung	Abhilfe
1	3x kurz – 1x lang – 3x kurz	Verdrahtung fehlerhaft, Kurzschluss	Verdrahtungsfehler an Starteingang, Eingangskreisen, Rückführkreis oder Programmieringang
2	3x kurz – 2x lang – 3x kurz		
3	3x kurz – 3x lang – 3x kurz	Betriebsart während des Betriebs geändert	Verdrahtung für die Betriebsart überprüfen und Fehler beseitigen
4	3x kurz – 4x lang – 3x kurz	In der Initialisierungsphase Kurzschluss zwischen den Sicherheitsausgängen und +24 V DC	Verdrahtungsfehler an Klemmen 14, 24 beseitigen
...	...		
9	3x kurz – 9x lang – 3x kurz		
10	3x kurz – 10x lang – 3x kurz	Im Betrieb Kurzschluss zwischen den Sicherheitsausgängen und +24 V DC	Verdrahtungsfehler an Klemmen 14, 24 beseitigen
...	...		
1, 0	3x kurz – 1x lang – 16x lang – 3x kurz		
1, 1	3x kurz – 1x lang – 1x lang – 3x kurz		
1, 9	3x kurz – 1x lang – 9x lang – 3x kurz		
10,1	3x kurz – 10x lang – 1x lang – 3x kurz		
14,5	3x kurz – 14x lang – 5x lang – 3x kurz		
1, 2	3x kurz – 1x lang – 2x lang – 3x kurz	Im Betrieb Kurzschluss zwischen den Sicherheitsausgängen und 0 V DC oder $U_B < 19,2$ V DC	Verdrahtungsfehler an Klemmen 14, 24 beseitigen; Versorgungsspannungsbereich 19,2 ... 30 V DC einhalten
1, 3	3x kurz – 1x lang – 3x lang – 3x kurz		
1, 12	3x kurz – 1x lang – 12x lang – 3x kurz		
1, 13	3x kurz – 1x lang – 13x lang – 3x kurz		
1, 4	3x kurz – 1x lang – 4x lang – 3x kurz	Betriebsart während des Betriebs geändert	Verdrahtung für die Betriebsart überprüfen und Fehler beseitigen
1, 5	3x kurz – 1x lang – 5x lang – 3x kurz	Unerwarteter Zustand an S36	Verdrahtung an Klemme S36 prüfen

Fehlercode dezimal	Anzahl der Blinkimpulse	Beschreibung	Abhilfe
1, 6 1, 7	3x kurz – 1x lang – 6x lang – 3x kurz 3x kurz – 1x lang – 7x lang – 3x kurz	Verdrahtung der Betriebsart mit "Querschlusserkennung" fehlerhaft	Verdrahtungsfehler an Eingangskreisen beseitigen
1, 8 1, 11	3x kurz – 1x lang – 8x lang – 3x kurz 3x kurz – 1x lang – 11x lang – 3x kurz	1. Max. Zeit der Rückführkreisüberwachung überschritten 2. PNOZ e6.1p, PNOZ e6vp: Externer Rückführkreis geschlossen, aber interner Rückführkreis fehlerhaft	1. Schütz auf Kontaktverschweißung prüfen 2. keine Abhilfe für Anwender möglich. Gerät tauschen.
1, 10	3x kurz – 1x lang – 10x lang – 3x kurz	Drahtbruch	Verdrahtung der Schaltmatte prüfen
5, 10	3x kurz – 5x lang – 10x lang – 3x kurz	$U_B < 19,2 \text{ V DC}$	Versorgungsspannungsbereich 19,2 ... 30 V DC einhalten
8, 1	3x kurz – 8x lang – 1x lang – 3x kurz	Betriebsart ungültig	Verdrahtung für die Betriebsart überprüfen und Fehler beseitigen
8, 2 8, 3 14, 13	3x kurz – 8x lang – 2x lang – 3x kurz 3x kurz – 8x lang – 3x lang – 3x kurz 3x kurz – 14x lang – 13x lang – 3x kurz	Spannungseinbruch, evtl. durch Masseschluss verursacht	Verdrahtungsfehler an Klemme A1 beseitigen oder Versorgungsspannung prüfen
2, 0, 0 2, 0, 1	3x kurz – 2x lang – 16x lang – 16x lang – 3x kurz 3x kurz – 2x lang – 16x lang – 1x lang – 3x kurz	$U_B < 19,2 \text{ V DC}$	Versorgungsspannungsbereich 19,2 ... 30 V DC einhalten
2, 0, 2	3x kurz – 2x lang – 16x lang – 2x lang – 3x kurz	In der Initialisierungsphase Kurzschluss zwischen den Sicherheitsausgängen und +24 V DC	Verdrahtungsfehler an Klemmen 14, 24 beseitigen
2, 0, 3	3x kurz – 2x lang – 16x lang – 3x lang – 3x kurz	$U_B < 19,2 \text{ V DC}$	Versorgungsspannungsbereich 19,2 ... 30 V DC einhalten

Abmessungen in mm

* mit Federkraftklemmen



Technische Daten

Allgemein	774135	784135
Zulassungen	CCC, CE, EAC (Eurasian), TÜV, cULus Listed	CCC, CE, EAC (Eurasian), TÜV, cULus Listed
Elektrische Daten	774135	784135
Versorgungsspannung		
Spannung	24 V	24 V
Art	DC	DC
Spannungstoleranz	-20 %/+25 %	-20 %/+25 %
Leistung des externen Netzteils (DC) ohne Last	2 W	2 W
Restwelligkeit DC	20 %	20 %
Einschaltdauer	100 %	100 %
Externe Gerätesicherung F1 max.	6 A träge/10 A flink	6 A träge/10 A flink
Typ Zweihandbediengerät		
nach Norm	EN 574	EN 574
Typ	III A	III A
Eingänge	774135	784135
Spannung an		
Eingangskreis DC	24 V	24 V
Rückführkreis DC	24 V	24 V
Verknüpfungseingang	24 V	24 V
Strom an		
Eingangskreis DC	5 mA	5 mA
Rückführkreis DC	5 mA	5 mA
Verknüpfungseingang	5 mA	5 mA

Eingänge	774135	784135
Max. Gesamtleitungswiderstand R _{lmax}		
Start- und Rückführkreis	2.000 Ohm	2.000 Ohm
Eingangskreis zweikanalig	2.000 Ohm	2.000 Ohm
Max. Leitungskapazität	450 nF	450 nF
Halbleiterausgänge	774135	784135
Gesamtleistung ext. Last, Halbleiter	130 W	130 W
Anzahl Sicherheitsausgänge unverzögert	2	2
Anzahl Hilfsausgänge	1	1
Anzahl Taktausgänge	2	2
Schaltvermögen, 2 Sicherheitsausgänge belastet		
Strom bei UB ≤ 26,5 V	2 A	2 A
Strom bei UB > 26,5 V	1,5 A	1,5 A
Leistung bei UB ≤ 26,5 V	50 W	50 W
Leistung bei UB > 26,5 V	45 W	45 W
Schaltvermögen, 1 Sicherheitsausgang belastet		
Strom bei UB ≤ 26,5 V	2,7 A	2,7 A
Strom bei UB > 26,5 V	2,2 A	2,2 A
Leistung bei UB ≤ 26,5 V	70 W	70 W
Leistung bei UB > 26,5 V	65 W	65 W
Max. Leitungskapazität an den Ausgängen ohne Last	2 nF	2 nF
Spannung Hilfs- und Taktausgänge	24 V	24 V
Strom Hilfs- und Taktausgänge	0,5 A	0,5 A
Zeiten	774135	784135
Einschaltverzögerung		
nach Netz-Ein	3 s	3 s
Verknüpfungseingänge typ.	120 ms	120 ms
Verknüpfungseingänge max.	200 ms	200 ms
Ansprechzeit tr Halbleiterausgänge		
typ.	40 ms	40 ms
max.	43 ms	43 ms
Max. Zeit der Rückführkreisüberwachung	150 ms	150 ms
Überbrückung bei Spannungseinbrüchen der Versorgungsspannung	20 ms	20 ms
Gleichzeitigkeit Kanal 1 und 2 max.	500 ms	500 ms
Umweltdaten	774135	784135
Klimabeanspruchung	EN 60068-2-78	EN 60068-2-78
Umgebungstemperatur		
Temperaturbereich	-10 - 55 °C	-10 - 55 °C

Umweltdaten	774135	784135
Lagertemperatur		
Temperaturbereich	-25 - 70 °C	-25 - 70 °C
Feuchtebeanspruchung		
Feuchtigkeit	93 % r. F. bei 40 °C	93 % r. F. bei 40 °C
Betauung im Betrieb	unzulässig	unzulässig
EMV	EN 60947-5-1, EN 61000-6-2, EN 61000-6-4, EN 61326-3-1	EN 60947-5-1, EN 61000-6-2, EN 61000-6-4, EN 61326-3-1
Schwingungen		
nach Norm	EN 60068-2-6	EN 60068-2-6
Frequenz	10 - 55 Hz	10 - 55 Hz
Amplitude	0,35 mm	0,35 mm
Luft- und Kriechstrecken		
nach Norm	EN 60947-1	EN 60947-1
Überspannungskategorie	III	III
Verschmutzungsgrad	2	2
Bemessungsisolationsspannung	30 V	30 V
Bemessungsstoßspannungsfestigkeit	0,8 kV	0,8 kV
Schutzart		
Einbauraum (z. B. Schaltschrank)	IP54	IP54
Gehäuse	IP40	IP40
Klemmenbereich	IP20	IP20
Mechanische Daten	774135	784135
Einbaulage	beliebig	beliebig
Material		
Unterseite	PPO UL 94 V0	PPO UL 94 V0
Front	ABS UL 94 V0	ABS UL 94 V0
Oberseite	PPO UL 94 V0	PPO UL 94 V0
Anschlussart	Schraubklemme	Federkraftklemme
Befestigungsart	steckbar	steckbar
Leiterquerschnitt bei Schraubklemmen		
1 Leiter flexibel	0,25 - 2,5 mm², 24 - 12 AWG	–
2 Leiter gleichen Querschnitts, flexibel mit Aderendhülse, ohne Kunststoffhülse	0,25 - 1 mm², 24 - 16 AWG	–
2 Leiter gleichen Querschnitts, flexibel ohne Aderendhülse oder mit TWIN Aderendhülse	0,2 - 1,5 mm², 24 - 16 AWG	–
Anzugsdrehmoment bei Schraubklemmen	0,5 Nm	–
Leiterquerschnitt bei Federkraftklemmen: flexibel mit/ohne Aderendhülse	–	0,2 - 1,5 mm², 24 - 16 AWG
Federkraftklemmen: Klemmstellen pro Anschluss	–	2

Mechanische Daten	774135	784135
Abisolierlänge bei Federkraftklemmen	–	8 mm
Abmessungen		
Höhe	94 mm	101 mm
Breite	22,5 mm	22,5 mm
Tiefe	121 mm	121 mm
Gewicht	130 g	130 g

Bei Normenangaben ohne Datum gelten die 2014-07 neuesten Ausgabestände.

Sicherheitstechnische Kennzahlen



WICHTIG

Beachten Sie unbedingt die sicherheitstechnischen Kennzahlen, um den erforderlichen Sicherheitslevel für ihre Maschine/Anlage zu erreichen.

Betriebsart	EN ISO 13849-1: 2015 PL	EN ISO 13849-1: 2015 Kategorie	EN 62061 SIL CL	EN 62061 PFH _D [1/h]	IEC 61511 SIL	IEC 61511 PFD	EN ISO 13849-1: 2015 T _M [Jahr]
HL-Ausgang über Verknüpfungseingang	PL e	Cat. 4	SIL CL 3	3,61E-09	SIL 3	5,82E-05	20
Zweihandfunktion	PL c	Cat. 1	SIL CL 1	1,43E-08	SIL 1	1,10E-03	20

Alle in einer Sicherheitsfunktion verwendeten Einheiten müssen bei der Berechnung der Sicherheitskennwerte berücksichtigt werden.



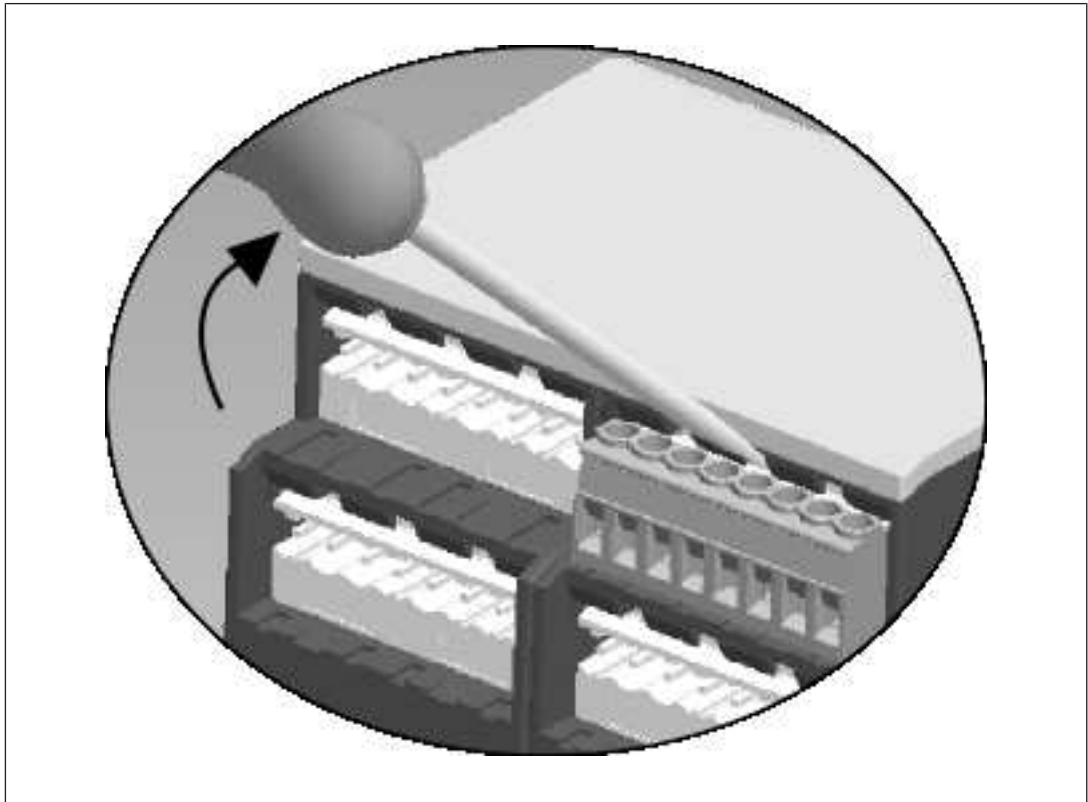
INFO

Die SIL-/PL-Werte einer Sicherheitsfunktion sind **nicht** identisch mit den SIL-/PL-Werten der verwendeten Geräte und können von diesen abweichen. Wir empfehlen zur Berechnung der SIL-/PL-Werte der Sicherheitsfunktion das Software-Tool PAScal.

Steckbare Klemmen abziehen

Vorgehensweise: Schraubendreher hinter der Klemme in Gehäuseaussparung ansetzen und Klemme heraushebeln.

Klemmen **nicht** an den Kabeln abziehen!



Bestelldaten

Produkt

Produkttyp	Merkmale	Anschlussart	Bestell-Nr.
PNOZ e2.2p	24 V DC	Schraubklemmen	774 135
PNOZ e2.2p C	24 V DC	Federkraftklemmen	784 135

Zubehör

Produkttyp	Merkmale	Bestell-Nr.
Terminal block filter 1	Reihenklemme mit Filter für 3-10 kOhm Lastbereich	774 195
Terminal block filter 2	Reihenklemme mit Filter für 10-30 kOhm Lastbereich	774 196

► Support

Technische Unterstützung von Pilz erhalten Sie rund um die Uhr.

Amerika

Brasilien
+55 11 97569-2804
Kanada
+1 888-315-PILZ (315-7459)
Mexiko
+52 55 5572 1300
USA (toll-free)
+1 877-PILZUSA (745-9872)

Asien

China
+86 21 60880878-216
Japan
+81 45 471-2281
Südkorea
+82 31 450 0680

Australien

+61 3 95446300

Europa

Belgien, Luxemburg
+32 9 3217575
Deutschland
+49 711 3409-444
Frankreich
+33 3 88104000
Großbritannien
+44 1536 462203
Irland
+353 21 4804983
Italien
+39 0362 1826711

Niederlande

+31 347 320477

Österreich

+43 1 7986263-0

Schweiz

+41 62 88979-30

Skandinavien

+45 74436332

Spanien

+34 938497433

Türkei

+90 216 5775552

Unsere internationale

Hotline erreichen Sie unter:

+49 711 3409-444
support@pilz.com

Haben Sie Fragen zur Maschinensicherheit?

Pilz antwortet auf www.wissen-maschinensicherheit.de

Pilz entwickelt umweltfreundliche Produkte unter Verwendung ökologischer Werkstoffe und energiesparender Techniken. In ökologisch gestalteten Gebäuden wird umweltbewusst und energiesparend produziert und gearbeitet. So bietet Pilz Ihnen Nachhaltigkeit mit der Sicherheit, energieeffiziente Produkte und umweltfreundliche Lösungen zu erhalten.



Pilz GmbH & Co. KG
Felix-Wankel-Straße 2
73760 Ostfildern, Deutschland
Tel.: +49 711 3409-0
Fax: +49 711 3409-133
info@pilz.com
www.pilz.com

PILZ
THE SPIRIT OF SAFETY