

Visualisation; Diagnostics

Easy to Configure

Programming IEC 61131-3

Rapid Installation

PNOZ e5.11p

PILZ
THE SPIRIT OF SAFETY

► Sicherheitsschaltgeräte

Dieses Dokument ist das Originaldokument.

Alle Rechte an dieser Dokumentation sind der Pilz GmbH & Co. KG vorbehalten. Kopien für den innerbetrieblichen Bedarf des Benutzers dürfen angefertigt werden. Hinweise und Anregungen zur Verbesserung dieser Dokumentation nehmen wir gerne entgegen.

Für einige Komponenten wurde Quellcode von Fremdherstellern oder Open Source-Software verwendet. Die zugehörigen Lizenzinformationen finden Sie im Internet auf der Pilz Homepage.

Pilz®, PIT®, PMI®, PNOZ®, Primo®, PSEN®, PSS®, PVIS®, SafetyBUS p®, Safety-EYE®, SafetyNET p®, the spirit of safety® sind in einigen Ländern amtlich registrierte und geschützte Marken der Pilz GmbH & Co. KG.



SD bedeutet Secure Digital

Einführung	5
Gültigkeit der Dokumentation	5
Nutzung der Dokumentation	5
Zeichenerklärung	5
Sicherheit	6
Bestimmungsgemäße Verwendung	6
Sicherheitsvorschriften	7
Sicherheitsbetrachtung	7
Qualifikation des Personals	7
Gewährleistung und Haftung	7
Entsorgung	7
Zu Ihrer Sicherheit	8
Gerätemerkmale	8
Sicherheitseigenschaften	8
Blockschaltbild/Klemmenbelegung	9
Funktionsbeschreibung	9
Betriebsarten	10
Wahl der Sensoren	10
Montage	11
Verdrahtung	11
Betriebsbereitschaft herstellen	13
Versorgungsspannung	13
Eingangskreis	13
Startkreis/Rückführkreis	14
Verknüpfung mehrerer Geräte	15
Verknüpfungseingang S36	16
Beispiele	16
Betrieb	20
Statusanzeigen	20
Fehler – Störungen	21
Abmessungen in mm	26
Technische Daten	26
Sicherheitstechnische Kennzahlen	29

Steckbare Klemmen abziehen	30
Bestelldaten	30
Produkt	30
Zubehör	30

Einführung

Gültigkeit der Dokumentation

Die Dokumentation ist gültig für das Produkt PNOZ e5.11p. Sie gilt, bis eine neue Dokumentation erscheint.

Diese Bedienungsanleitung erläutert die Funktionsweise und den Betrieb, beschreibt die Montage und gibt Hinweise zum Anschluss des Produkts.

Nutzung der Dokumentation

Dieses Dokument dient der Instruktion. Installieren und nehmen Sie das Produkt nur dann in Betrieb, wenn Sie dieses Dokument gelesen und verstanden haben. Bewahren Sie das Dokument für die künftige Verwendung auf.

Zeichenerklärung

Besonders wichtige Informationen sind wie folgt gekennzeichnet:



GEFAHR!

Beachten Sie diesen Hinweis unbedingt! Er warnt Sie vor unmittelbar drohenden Gefahren, die schwerste Körperverletzungen und Tod verursachen können, und weist auf entsprechende Vorsichtsmaßnahmen hin.



WARNUNG!

Beachten Sie diesen Hinweis unbedingt! Er warnt Sie vor gefährlichen Situationen, die schwerste Körperverletzungen und Tod verursachen können, und weist auf entsprechende Vorsichtsmaßnahmen hin.



ACHTUNG!

weist auf eine Gefahrenquelle hin, die leichte oder geringfügige Verletzungen sowie Sachschaden zur Folge haben kann, und informiert über entsprechende Vorsichtsmaßnahmen.



WICHTIG

beschreibt Situationen, durch die das Produkt oder Geräte in dessen Umgebung beschädigt werden können, und gibt entsprechende Vorsichtsmaßnahmen an. Der Hinweis kennzeichnet außerdem besonders wichtige Textstellen.

**INFO**

liefert Anwendungstipps und informiert über Besonderheiten.

Sicherheit


Bestimmungsgemäße Verwendung

Das Sicherheitsschaltgerät PNOZ e5.11p dient dem sicherheitsgerichteten Unterbrechen von zwei Sicherheitsstromkreisen.

Das Sicherheitsschaltgerät erfüllt Forderungen der EN 60947-5-1, EN 60204-1 und VDE 0113-1 in Verbindung mit Näherungsschaltern des Typs PDF-M nach EN 60947-5-3:2005 und darf eingesetzt werden in Anwendungen mit

- ▶ Not-Halt-Tastern
- ▶ Schutztüren
- ▶ Lichtgittern und Sicherheitsschaltern mit Querschlusserkennung
- ▶ als Auswertegerät für Positionsschalter mit Öffner-/Öffner-Kombination

Als nicht bestimmungsgemäß gilt insbesondere

- ▶ jegliche bauliche, technische oder elektrische Veränderung des Produkts,
- ▶ ein Einsatz des Produkts außerhalb der Bereiche, die in dieser Bedienungsanleitung beschrieben sind,
- ▶ ein von den technischen Daten (siehe [Technische Daten](#)  26) abweichender Einsatz des Produkts.

**WICHTIG****EMV-gerechte elektrische Installation**

Das Produkt ist für die Anwendung in der Industrieumgebung bestimmt. Das Produkt kann bei Installation in anderen Umgebungen Funkstörungen verursachen. Ergreifen Sie bei der Installation in anderen Umgebungen Maßnahmen, um die für den jeweiligen Installationsort gültigen Normen und Richtlinien bezüglich Funkstörungen einzuhalten.

Sicherheitsvorschriften

Sicherheitsbetrachtung

Vor dem Einsatz eines Geräts ist eine Sicherheitsbetrachtung nach der Maschinenrichtlinie notwendig.

Für das Produkt als Einzelkomponente ist funktionale Sicherheit garantiert. Dies garantiert jedoch nicht die funktionale Sicherheit der gesamten Maschine/Anlage. Um den gewünschten Sicherheitslevel der gesamten Maschine/Anlage erreichen zu können, definieren Sie für die Maschine/Anlage die Sicherheitsanforderungen und wie sie technisch und organisatorisch realisiert werden müssen.

Qualifikation des Personals

Aufstellung, Montage, Programmierung, Inbetriebsetzung, Betrieb, Außerbetriebsetzung und Wartung der Produkte dürfen nur von befähigten Personen vorgenommen werden.

Eine befähigte Person ist eine Person, die durch ihre Berufsausbildung, ihre Berufserfahrung und ihre zeitnahe berufliche Tätigkeit über die erforderlichen Fachkenntnisse verfügt, um Geräte, Systeme, Maschinen und Anlagen gemäß den allgemein gültigen Standards und den Richtlinien der Sicherheitstechnik prüfen, beurteilen und handhaben zu können.

Der Betreiber ist außerdem verpflichtet, nur Personen einzusetzen, die

- ▶ mit den grundlegenden Vorschriften zur Arbeitssicherheit und Unfallverhütung vertraut sind,
- ▶ den Abschnitt Sicherheit in dieser Beschreibung gelesen und verstanden haben,
- ▶ und mit den für die spezielle Anwendung geltenden Grund- und Fachnormen vertraut sind.

Gewährleistung und Haftung

Gewährleistungs- und Haftungsansprüche gehen verloren, wenn

- ▶ das Produkt nicht bestimmungsgemäß verwendet wurde,
- ▶ die Schäden auf Nichtbeachtung der Bedienungsanleitung zurückzuführen sind,
- ▶ das Betriebspersonal nicht ordnungsgemäß ausgebildet ist,
- ▶ oder Veränderungen irgendeiner Art vorgenommen wurden (z. B. Austauschen von Bauteilen auf den Leiterplatten, Lötarbeiten usw).

Entsorgung

- ▶ Beachten Sie bei sicherheitsgerichteten Anwendungen die Gebrauchsdauer T_M in den sicherheitstechnischen Kennzahlen.
- ▶ Beachten Sie bei der Außerbetriebsetzung die lokalen Gesetze zur Entsorgung von elektronischen Geräten (z. B. Elektro- und Elektronikgerätegesetz).

Zu Ihrer Sicherheit

Das Gerät erfüllt alle notwendigen Bedingungen für einen sicheren Betrieb. Beachten Sie jedoch Folgendes:

- ▶ Schalten Sie bei Wartungsarbeiten (z. B. beim Austausch von Schützen) unbedingt die Versorgungsspannung ab oder öffnen Sie den Eingangskreis (z. B. Not-Halt-Taster betätigen), sonst kann das Gerät bei Verdrahtungsfehlern unerwartet einschalten.

Gerätemerkmale

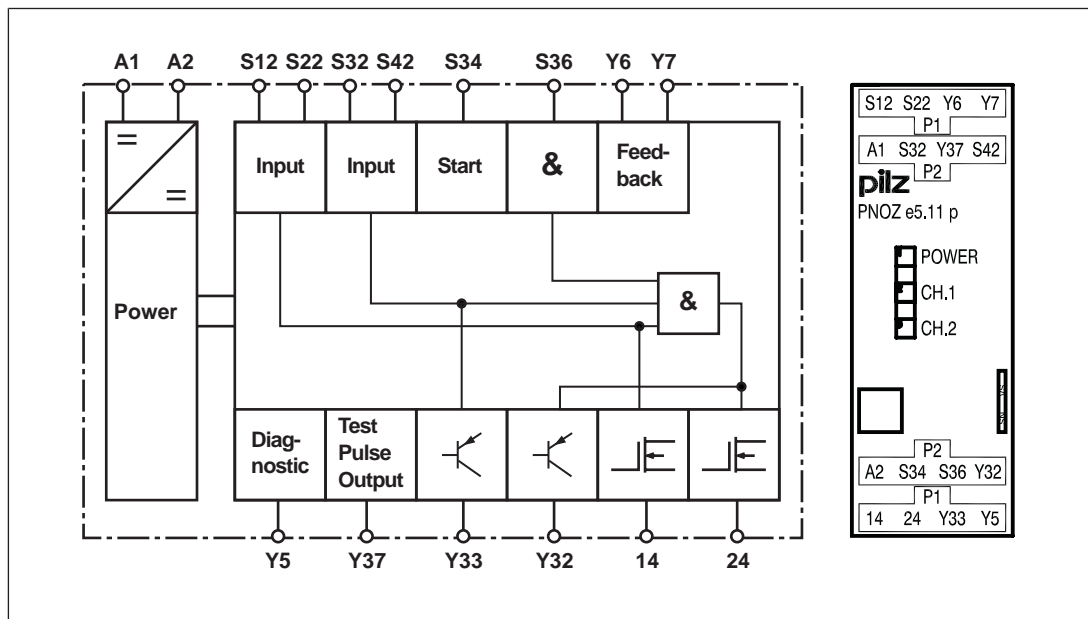
- ▶ Ausgänge in Halbleitertechnik:
 - 2 Sicherheitsausgänge
 - 2 Hilfsausgänge
 - 1 Taktausgang
- ▶ Anschlussmöglichkeiten:
 - Not-Halt-Taster
 - Schutztürgrenztaster
 - Starttaster
 - Näherungsschalter
 - Positionsschalter mit Öffner-/Öffner-Kombination
- ▶ zur Verarbeitung von Signalen aus Ausgangsschaltelementen von Lichtgittern (OSSDs)
- ▶ LED-Anzeige für:
 - Versorgungsspannung
 - Schaltzustand der Sicherheitsausgänge
- ▶ ein Verknüpfungseingang zur UND-Verknüpfung mehrerer Geräte
- ▶ Rückführkreise zur Überwachung externer Schütze

Sicherheitseigenschaften

Das Schaltgerät erfüllt folgende Sicherheitsanforderungen:

- ▶ Die Schaltung ist redundant mit Selbstüberwachung aufgebaut.
- ▶ Die Sicherheitseinrichtung bleibt auch bei Ausfall eines Bauteils wirksam.
- ▶ Die Sicherheitsausgänge werden durch einen Abschalttest periodisch geprüft.

Blockschaltbild/Klemmenbelegung



Funktionsbeschreibung

Nach Anlegen der Versorgungsspannung und Erkennen der eingestellten Betriebsart (Initialisierungsphase) leuchtet die LED "POWER". Das Gerät ist betriebsbereit, wenn die Rückführkreise geschlossen sind.

- ▶ Eingangskreis S12, S22 ist geschlossen (z. B. Not-Halt-Taster nicht betätigt):
 - Die LED "CH.1" leuchtet.
 - Am Sicherheitsausgang 14 liegt ein High-Signal, das Gerät ist aktiv.
- ▶ Eingangskreis S12, S22 wird geöffnet (z. B. Not-Halt-Taster betätigt):
 - Die LED "CH.1" erlischt.
 - Am Sicherheitsausgang 14 liegt ein Low-Signal.

Der Eingangskreis S32, S42 ist mit dem Eingangskreis S12, S22 und dem Verknüpfungseingang S36 UND-verknüpft. Das Ergebnis der Verknüpfung wird durch den Sicherheitsausgang 24 und den Hilfsausgang Y32 wiedergegeben:

- ▶ Eingangskreis S12, S22 ist geschlossen (z. B. Not-Halt-Taster nicht betätigt) und
- ▶ Eingangskreis S32, S42 ist geschlossen (z. B. Schutztür geschlossen) und
- ▶ (wenn der Verknüpfungseingang aktiv ist) am Verknüpfungseingang liegt ein gültiges Signal:
 - Die LED "CH.2" leuchtet.
 - Am Sicherheitsausgang 24 und am Hilfsausgang Y32 liegt ein High-Signal. Das Gerät ist aktiv.

Ist eine der Bedingungen nicht erfüllt, liegt am Sicherheitsausgang 24 und am Hilfsausgang Y32 ein Low-Signal.

Der Hilfsausgang Y33 zeigt den Zustand des Eingangskreises S32, S42 an. Am Hilfsausgang liegt ein High-Signal, wenn der Eingangskreis S32, S42 geschlossen ist (z. B. Schutztür geschlossen).

Rückführkreis

Vor dem Einschalten eines Sicherheitsausgangs wird geprüft, ob die Kontakte an den Rückführkreiseingängen Y6 und Y7 geschlossen sind. Ist ein Kontakt offen, wird ein Fehler erkannt und die LEDs CH.1 und CH.2 blinken abwechselnd. Das Wiedereinschalten ist erst möglich, nachdem die Rückführkreise geschlossen und die Sicherheitsfunktion zurückgesetzt wurde.

Die Rückführkreiskontakte werden auch überprüft, wenn das Signal am Ausgang von High auf Low wechselt. Nach diesem Signalwechsel müssen die Kontakte an den Rückführkreiseingängen innerhalb von 150 ms schließen. Ist ein Kontakt nach Ablauf von 150 ms noch offen, wird ein Fehler erkannt und der Blinkcode 1,8 (siehe [Fehler – Störungen](#) [21]) angezeigt. Das Wiedereinschalten ist erst möglich, nachdem der Fehler beseitigt wurde und die Versorgungsspannung aus- und wieder eingeschaltet wurde.

UND-Verknüpfung

Zur logischen Verknüpfung mehrerer Geräte besitzt das PNOZ e5.11p einen Verknüpfungseingang S36.

Betriebsarten

- ▶ einkanaliger Betrieb: Eingangsbeschaltung nach EN 60204, keine Redundanz im Eingangskreis; Erdschlüsse im Eingangs- und Startkreis werden erkannt.
- ▶ zweikanaliger Betrieb: redundanter Eingangskreis; Erdschlüsse im Eingangs- und Startkreis werden erkannt.
- ▶ automatischer Start: Gerät wird aktiv, nachdem der Eingangskreis geschlossen wurde.
- ▶ überwachter Start: Gerät ist erst aktiv, wenn der Starttaster betätigt und wieder losgelassen wurde.
- ▶ Kontaktvervielfältigung und -verstärkung durch Anschluss von Kontakterweiterungsblöcken oder externen Schützen möglich.

Wahl der Sensoren

Halten Sie bei der Wahl der Sensoren unbedingt die technischen Daten der Eingangskreise der PNOZelog-Geräte ein.

Montage



ACHTUNG!

Durch elektrostatische Entladung können Bauteile des Sicherheitssystems beschädigt werden!

Sorgen Sie für Entladung, bevor Sie das Sicherheitssystem berühren, z. B. durch Berühren einer geerdeten, leitfähigen Fläche oder durch Tragen eines geerdeten Armbands.

- ▶ Montieren Sie das Gerät in einen Schaltschrank mit einer Schutzart von mindestens IP54.
- ▶ Befestigen Sie das Gerät mithilfe des Rastelements auf der Rückseite auf einer Normschiene.
- ▶ Sichern Sie das Gerät auf einer senkrechten Normschiene (35 mm) durch ein Halteelement (z. B. Endhalter oder Endwinkel).



WICHTIG

Wenn Sie mehrere Geräte miteinander verknüpfen, beachten Sie die Hinweise in Kapitel [Verknüpfung mehrerer Geräte](#) [15].

Verdrahtung

Beachten Sie:

- ▶ Angaben im Abschnitt "[Technische Daten](#) [26]" unbedingt einhalten.
- ▶ Leitungsmaterial aus Kupferdraht mit einer Temperaturbeständigkeit von 60/75 °C verwenden.
- ▶ Berechnung der max. Leitungslänge l_{\max} im Eingangskreis:

$$l_{\max} = \frac{R_{\max}}{R_l / \text{km}}$$

R_{\max} = max. Gesamtleitungswiderstand (siehe [Technische Daten](#) [26])

R_l / km = Leitungswiderstand/km

- ▶ Schützen Sie Leitungen, die außerhalb des Schaltschranks verlegt werden müssen, vor mechanischer Beschädigung z. B. durch die Verlegung in einem Panzerrohr.
- ▶ Das Gerät und die Eingangskreise müssen immer aus einem Netzteil versorgt werden.
- ▶ Setzen Sie ausschließlich die Sicherheitsausgänge 14 und 24 für sichere Anwendungen ein.
- ▶ Die Sicherheitsausgänge dürfen **nicht** mit Steuerungseingängen verbunden werden.
- ▶ Um die Ausschaltimpulse an den Sicherheitsausgängen 14 und 24 zu unterdrücken, setzen Sie die Reihenklemme mit Filter (siehe [Bestelldaten](#) [30]) ein.
- ▶ Halten Sie die Leerlaufkapazität an den Sicherheitsausgängen 14 und 24 (siehe [Technische Daten](#) [26]) unbedingt ein.
- ▶ Verwenden Sie für Sicherheitsfunktionen ausschließlich Schütze mit zwangsgeführten Kontakten.

- ▶ Die Ausgänge Y32 und Y33 sind Hilfsausgänge z. B. für die Kommunikation mit einer SPS oder einer Anzeige.
- ▶ Die Hilfsausgänge Y32 und Y33 **nicht** für Sicherheitsstromkreise verwenden!
- ▶ Verwenden Sie Freilaufdioden, wenn Sie mit den Sicherheits-/Hilfsausgängen induktive Lasten (z. B. Schütze oder Relais) ansteuern.
- ▶ Sorgen Sie beim Anschluss von magnetisch wirkenden, auf Reedkontakten basierenden Näherungsschaltern dafür, dass der max. Einschaltspitzenstrom (am Eingangskreis) den Näherungsschalter nicht überlastet.
- ▶ Das Netzteil muss den Vorschriften für Funktionskleinspannungen mit sicherer elektrischer Trennung (SELV, PELV) nach VDE 0100, Teil 410 entsprechen.
- ▶ Beachten Sie die Verdrahtungs- und EMV-Anforderungen der IEC 60204-1.
- ▶ Klemme Y5 ist für Pilz-interne Diagnosezwecke vorgesehen.

Betriebsbereitschaft herstellen

Versorgungsspannung

Versorgungsspannung	AC	DC
	/	

Eingangskreis

Die Tabelle beschreibt die Beschaltung der Eingangskreise, wenn das Gerät als Einzelgerät eingesetzt wird.

WICHTIG

Der Verknüpfungseingang S36 muss immer beschaltet werden. Wird das Gerät als Einzelgerät eingesetzt, muss Klemme S36 mit Klemme Y37 verbunden werden.

Eingangskreis	Eingangskreis S12, S22	Eingangskreis S32, S42
einkanalig		
zweikanalig (ohne Querschlusserkennung)		
Lichtgitter oder Sicherheits-schalter, Querschlusserkennung durch BWS		

Der Not-Halt-Taster und die Schutztürschalter symbolisieren ein Auslöseelement mit Öffner-/Öffner-Kombination.

Startkreis/Rückführkreis

Klemmen Y6 und Y7 dienen sowohl für den Anschluss der Rückführkreise als auch für das Festlegen des Startverhaltens.

- ▶ Über Klemme Y6 wird
 - das Startverhalten für Eingangskreis S12, S22 bestimmt und
 - der Rückführkreis für Sicherheitsausgang 14 angeschlossen.
- ▶ Über Klemme Y7 wird
 - das Startverhalten für Eingangskreis S32, S42 bestimmt und
 - der Rückführkreis für Sicherheitsausgang 24 angeschlossen.

Startverhalten	Eingangskreis S12, S22	Eingangskreis S32, S42
Automatischer Start		
Überwacher Start		

Rückführkreis unbeschaltet:

Wenn Sie keine Kontakte an den Rückführkreis anschließen möchten, ersetzen Sie abhängig vom gewünschten Startverhalten die Kontakte an Y6 bzw. Y7 durch eine Brücke.



WICHTIG




Bei automatischem Start

Das Gerät startet bei Rückstellung der Schutzeinrichtung, z. B. Entriegelung des Not-Halt-Tasters automatisch. Verhindern Sie einen unerwarteten Wiederanlauf durch externe Schaltungsmaßnahmen.

Verknüpfung mehrerer Geräte

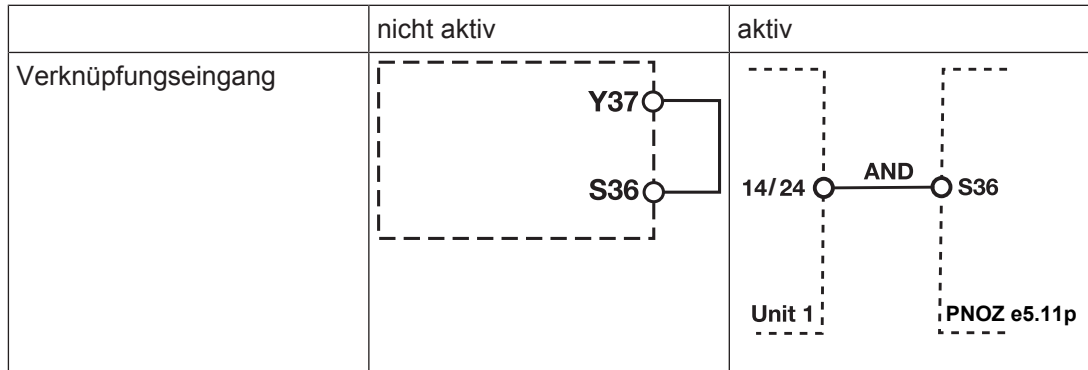
Die Geräte der Produktfamilie PNOZelog können untereinander und mit Geräten der Produktfamilie PNOZmulti logisch verknüpft werden. Beim PNOZelog ist der Eingang S35 zur logischen ODER-Verknüpfung und der Eingang S36 zur logischen UND-Verknüpfung vorgesehen. Die Sicherheitsausgänge 14 und 24 des PNOZelog sind für Verknüpfungen geeignet.

Beachten Sie beim Verknüpfen mehrerer Geräte:

- ▶ Bei der Verknüpfung von PNOZelog-Geräten untereinander darf ein Sicherheitsausgang eines PNOZelog-Geräts mit Verknüpfungseingängen von einem oder mehreren PNOZelog-Geräten verbunden werden.
- ▶ Bei der Verknüpfung von PNOZelog-Geräten mit PNOZmulti-Geräten darf
 - ein Kaskadierausgang von PNOZmulti-Geräten mit Verknüpfungseingängen von PNOZelog-Geräten verbunden werden
 - oder
 - ein Sicherheitsausgang von PNOZelog-Geräten mit Kaskadiereingängen von PNOZmulti-Geräten verbunden werden.
- ▶ Das Gerät mit dem niedrigsten SIL-/PL-Wert bestimmt den SIL-/PL-Wert der Gesamtschaltung.
- ▶ PNOZ e1p, PNOZ e8.1p: Diese Geräte besitzen keine Verknüpfungseingänge. Die Geräte können über ihre Sicherheitsausgänge mit den Verknüpfungseingängen anderer PNOZelog-Geräte oder mit den Kaskadiereingängen von PNOZmulti-Geräten verknüpft werden.
- ▶ Sicherheitsausgänge des PNOZ e1p sind ab Geräteversion 3.0 für eine Verknüpfung geeignet.
- ▶ Jeder Sicherheitsausgang eines PNOZelog-Geräts, an dem Lasten angeschlossen sind, darf zusätzlich mit den Verknüpfungseingängen von maximal vier PNOZelog-Geräten verbunden werden ([Beispiel 1](#)  17).
- ▶ An Sicherheitsausgänge ohne Lasten können bis zu 50 Verknüpfungseingänge von PNOZelog-Geräten angeschlossen werden.
- ▶ Durch das Verknüpfen der Geräte entstehen Verzögerungen beim Ein- und Abschalten (siehe Einschaltverzögerung und Ansprechzeit in den [Technischen Daten](#)  26)). Diese addieren sich mit jedem verknüpften Gerät ([Beispiel 3](#)  19).
- ▶ Montieren Sie alle verknüpften Geräte im gleichen Schaltschrank oder stellen Sie sicher, dass Fehler über die Verbindung der Geräte ausgeschlossen werden, z. B. durch geschützte Verlegung der Verbindungsleitungen.
- ▶ Alle verknüpften Geräte müssen an die gleiche Versorgungsspannung angeschlossen werden.

Verknüpfungseingang S36

Der Verknüpfungseingang S36 des PNOZ e5.11p ermöglicht die UND-Verknüpfung weiterer PNOZelog- oder PNOZmulti-Geräte.

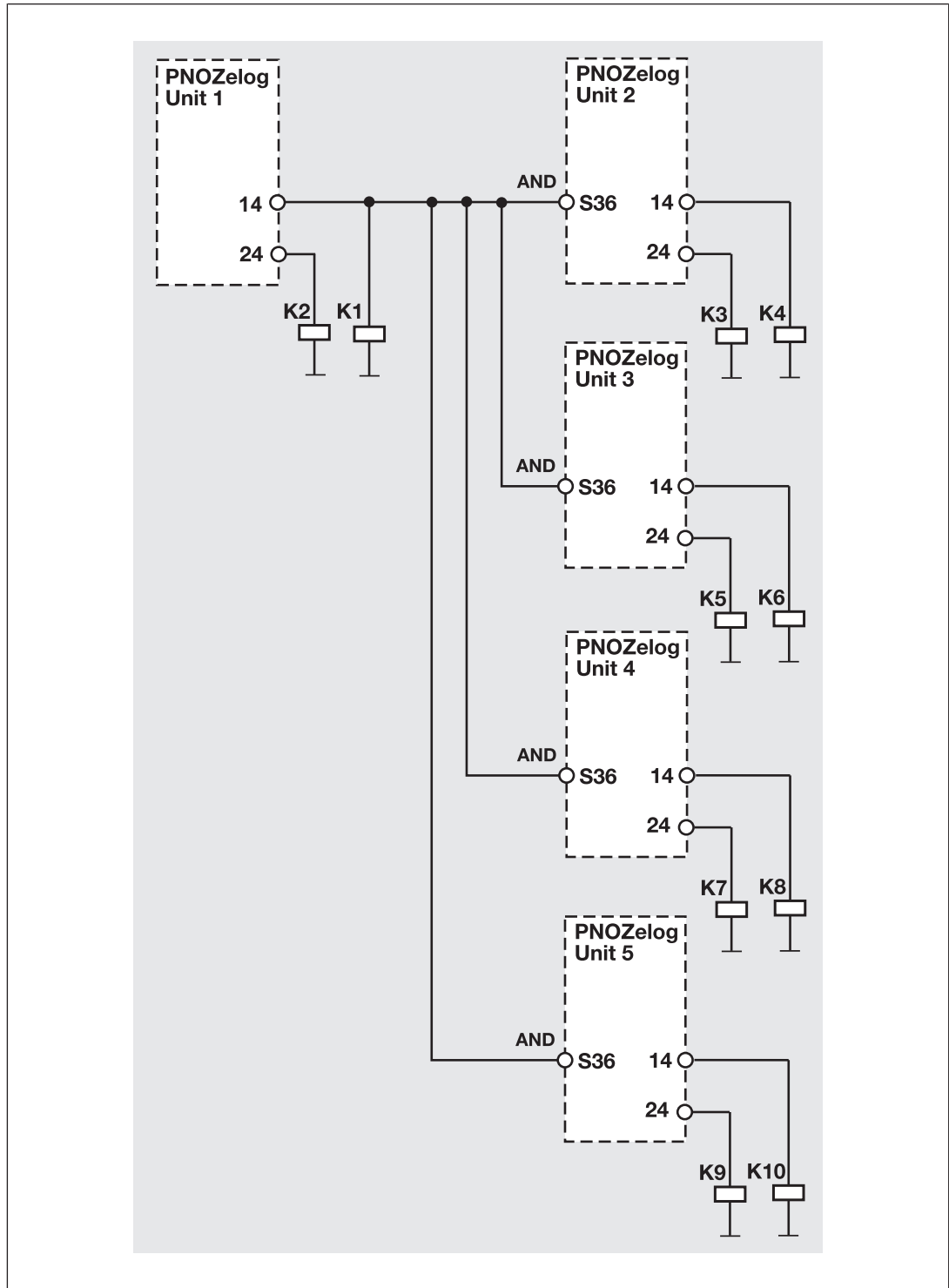


Beispiele

In den folgenden Beispielen werden verschiedene Verknüpfungsmöglichkeiten von PNOZelog-Geräten dargestellt. In allen Anwendungsbeispielen dürfen an die Sicherheitsausgänge auch 2 Lasten angeschlossen werden.

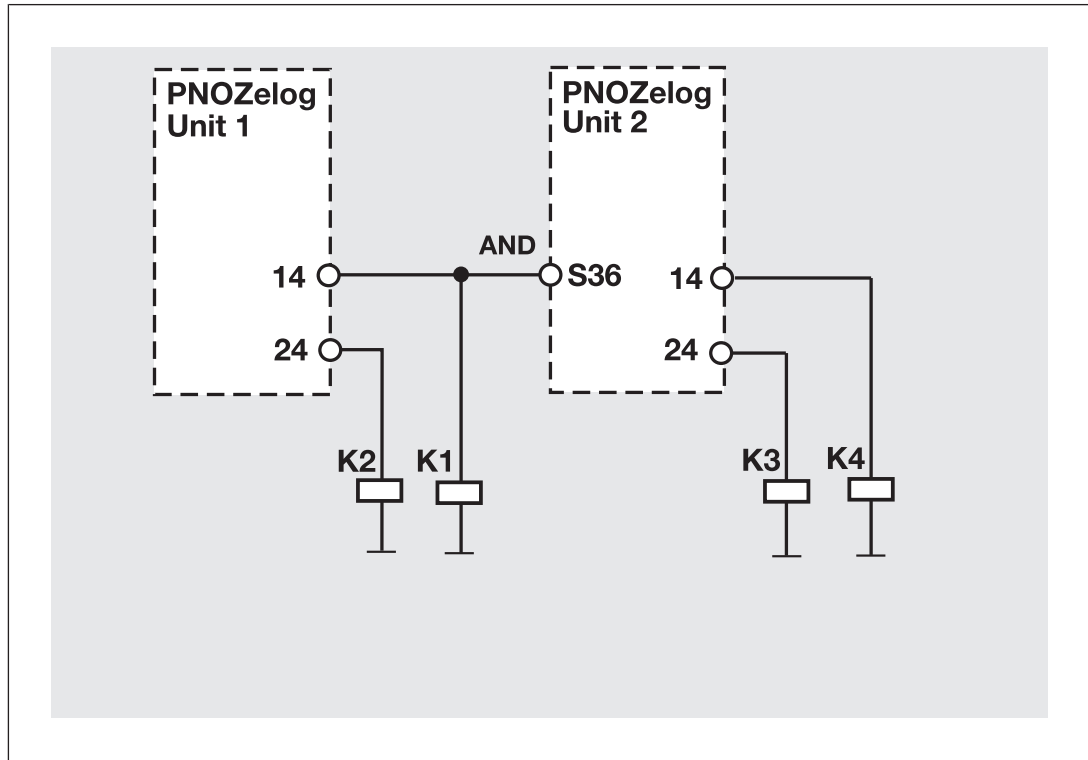
▶ Beispiel 1:

An die Sicherheitsausgänge von Unit 1 sind Lasten angeschlossen. Ein Sicherheitsausgang ist zusätzlich mit 4 weiteren PNOZelog-Geräten über den Verknüpfungseingang S36 UND-verknüpft.



▶ Beispiel 2:

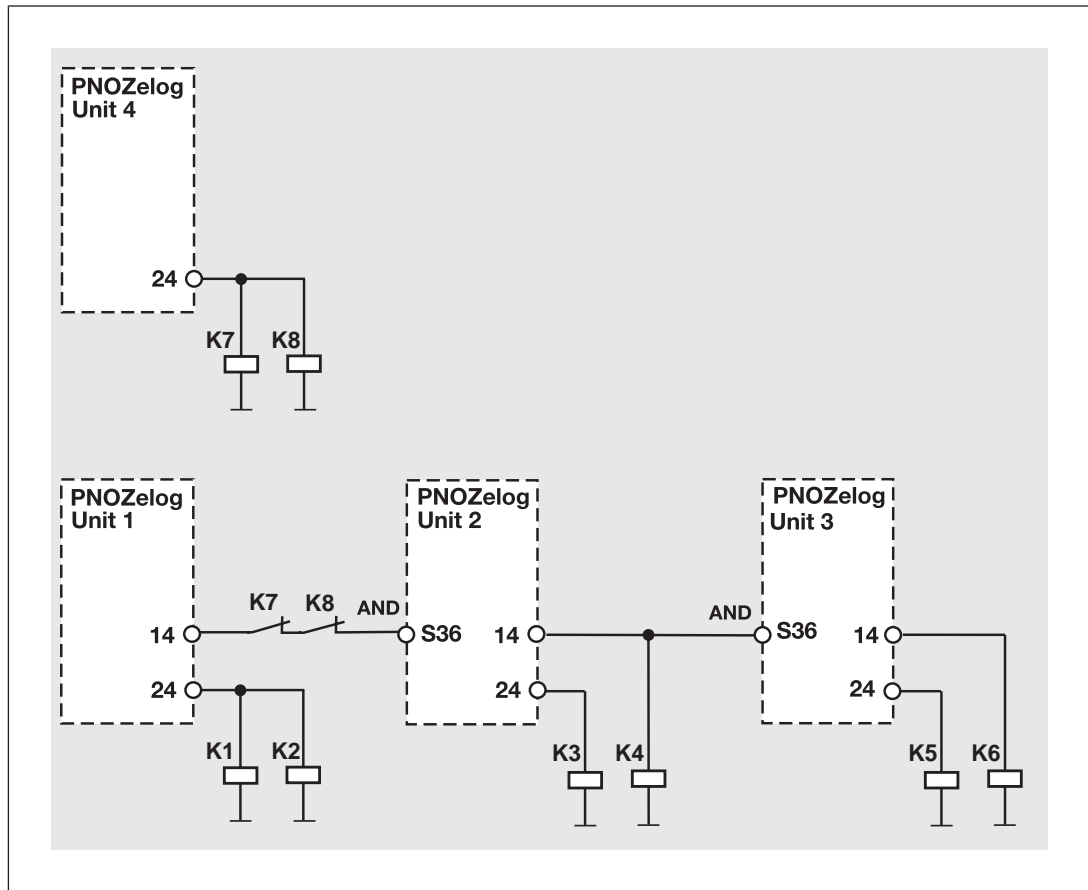
An die Sicherheitsausgänge von Unit 1 sind Lasten angeschlossen. Ein Sicherheitsausgang ist zusätzlich mit einem weiteren PNOZelog-Gerät über den Verknüpfungseingang S36 UND-verknüpft.



► Beispiel 3

Die Verknüpfungsleitung zwischen Unit 1 und Unit 2 enthält Kontakte externer Schütze von Unit 4. Dadurch können Unit 4 und Unit 1 die Ausgänge von Unit 2 und Unit 3 auf Low setzen.

Ein Kurzschluss zwischen +24 V DC und einem Sicherheitsausgang muss ausgeschlossen werden!



Betrieb



WICHTIG

Führen Sie nach der Erstinbetriebnahme und nach jeder Änderung der Maschine/Anlage eine Prüfung der Sicherheitsfunktion durch. Die Prüfung der Sicherheitsfunktion darf ausschließlich durch qualifiziertes Personal durchgeführt werden.





INFO





Die Sicherheitsausgänge werden laufend durch Testtakte geprüft. Das kann einen Brummtton bei den angeschlossenen Schützen erzeugen, der keine Auswirkung auf die Funktion hat. Die Testtakte bewirken auch, dass die gemessene Spannung mit einem Vielfachmessgerät an den Sicherheitsausgängen kleiner angezeigt wird als sie tatsächlich ist.

Nach dem Anlegen der Versorgungsspannung erkennt das Gerät die eingestellte Betriebsart. In der dafür benötigten Zeit (Initialisierungsphase) blinkt die LED "POWER". Das Gerät ist betriebsbereit, wenn die LED "POWER" dauerhaft leuchtet.

LEDs zeigen den Status und Fehler während des Betriebs an:

-  LED leuchtet
-  LED blinkt

Statusanzeigen

-  **POWER**
Versorgungsspannung liegt an, Betriebsart erkannt.
-  **POWER**
Initialisierungsphase
-  **CH.1**
Am Sicherheitsausgang 14 liegt ein High-Signal.
-  **CH.2**
Am Sicherheitsausgang 24 liegt ein High-Signal.

Fehler – Störungen



INFO

Spannungsunterbrechungen, die länger als 20 ms dauern, werden als Fehler erkannt. Die LEDs zeigen einen Fehler an und die Sicherheitsausgänge führen Low-Signal. Die durch die Sicherheitsausgänge angesteuerten Anlagen oder Maschinen werden abgeschaltet. Das Gerät kann erst wieder gestartet werden, nachdem die Versorgungsspannung für mindestens 1 s aus- und wieder eingeschaltet wurde.

Fehler

Fehlerzustände werden durch Blinken der Leuchtdioden angezeigt. Es gibt Fehler, die durch periodisches Blinken angezeigt werden (siehe Tabelle "Anzeige der Fehlerzustände") und Fehler, bei denen sich aus der Anzahl der Blinkimpulse ein Fehlercode ermitteln lässt (siehe Tabelle "Zusammenhang zwischen Anzahl der Blinkimpulse und dezimalem Fehlercode"). Diese Fehler werden immer durch 3-maliges kurzes Blinken der LED CH.1 oder CH.2 angekündigt. Nach einer längeren Pause blinkt die LED dann im Sekundentakt. Die Anzahl des Aufleuchtens der LED entspricht einer Ziffer im Fehlercode. Der Fehlercode kann aus bis zu 4 Ziffern bestehen. Die Ziffern sind durch eine längere Dunkelpause voneinander getrennt. Die gesamte Sequenz wird laufend wiederholt.



INFO

Fehlercode 0: 16 Blinkimpulse

Anzeige der Fehlerzustände

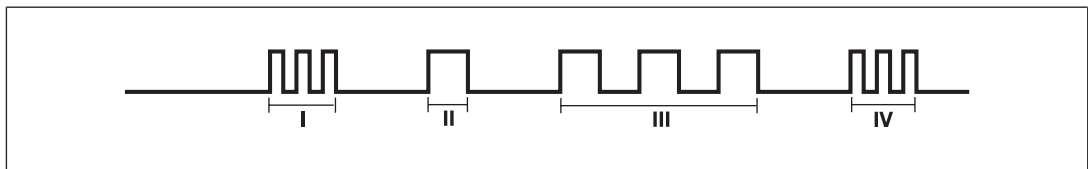
LED	Fehler	Abhilfe
LEDs leuchten nicht	Versorgungsspannung fehlt, zu gering, falsch angeschlossen	Versorgungsspannung anlegen: A1 - +24 V DC und A2 - 0 V DC zulässiger Spannungsbereich: 19,2 ... 30 V DC
POWER blinkt	Betriebsart unbekannt, Initialisierungsphase, Start nicht durchgeführt	Je nach Betriebsart: Starttaster betätigen oder Anlauf-test durchführen
CH.1 oder CH.2 blinken codiert	Fehlercodierung siehe Tabelle "Fehlercode [📖 24]"	siehe Tabelle "Fehlercode [📖 24]"
CH.1 und CH.2 blinken abwechselnd	1.) Rückführkreis beim Start geöffnet 2.) nur ein Kanal des Eingangskreises offen bzw. Teilbetätigung	1.) Rückführkreis schließen, Eingangskreis öffnen, Gerät erneut starten 2.) beide Kanäle des Eingangskreises öffnen oder Schaltmatte betreten und wieder verlassen

Beispiele

Fehlercode 1, 3:

Die LED CH.1 oder CH.2 blinkt

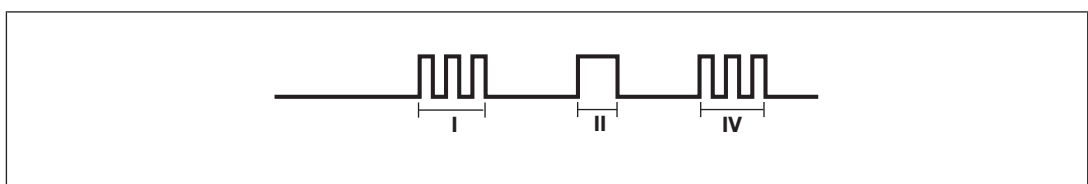
- ▶ 3 mal kurz
- ▶ Pause
- ▶ 1 mal für eine Sekunde
- ▶ Pause
- ▶ 3 mal für je eine Sekunde



Fehlercode 1:

Die LED CH.1 oder CH.2 blinkt

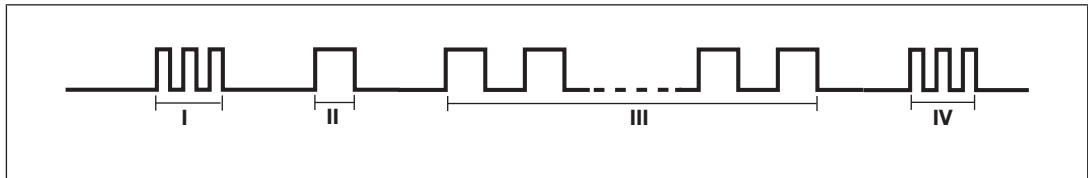
- ▶ 3 mal kurz
- ▶ Pause
- ▶ 1 mal für eine Sekunde



Fehlercode 1, 0:

Die LED CH.1 oder CH.2 blinkt

- ▶ 3 mal kurz
- ▶ Pause
- ▶ 1 mal für eine Sekunde
- ▶ Pause
- ▶ 16 mal für je eine Sekunde



- I Code für Fehlermeldung
- II Code für 1. Ziffer
- III Code für 2. Ziffer
- IV Wiederholung Code für Fehlermeldung

Den Zusammenhang zwischen der Anzahl der Blinkimpulse und dem Fehlercode zeigt nachstehende Tabelle. Die Bedeutung der Fehlercodes ist in der Tabelle Fehlercodierung beschrieben.

Anzahl der Blinkimpulse	1	2	3	4	5	6	7	8	9	10	11	12	13	14	15	16
Fehlercode dezimal	1	2	3	4	5	6	7	8	9	10	11	12	13	14	15	0

Fehlercodierung

**INFO**

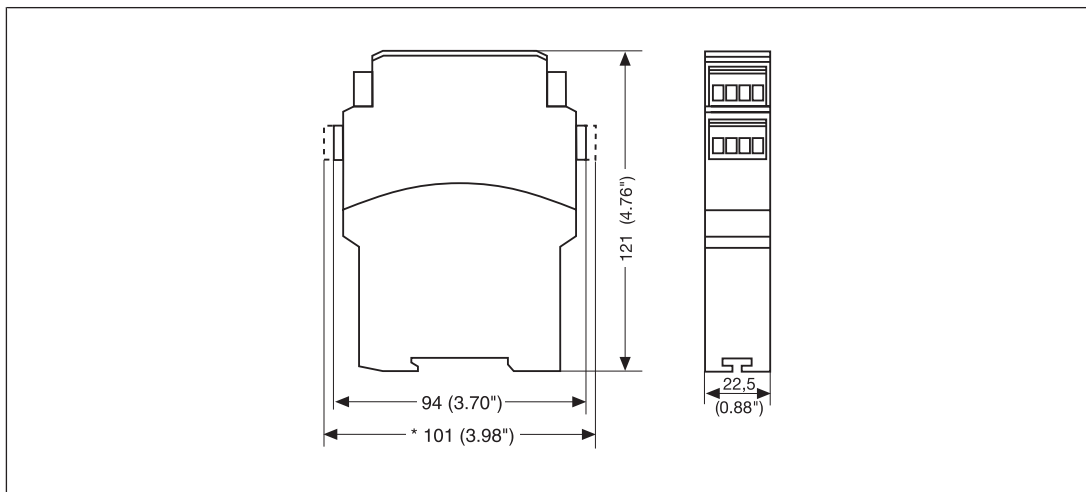
Schalten Sie die Versorgungsspannung nach jeder Fehlerbehebung für mindestens 1 s aus und wieder ein.

Fehlercode dezimal	Anzahl der Blinkimpulse	Beschreibung	Abhilfe
1	3x kurz – 1x lang – 3x kurz	Verdrahtung fehlerhaft, Kurzschluss	Verdrahtungsfehler an Starteingang, Eingangskreisen, Rückführkreis oder Programmiereneingang
2	3x kurz – 2x lang – 3x kurz		
3	3x kurz – 3x lang – 3x kurz	Betriebsart während des Betriebs geändert	Verdrahtung für die Betriebsart überprüfen und Fehler beseitigen
4	3x kurz – 4x lang – 3x kurz	In der Initialisierungsphase Kurzschluss zwischen den Sicherheitsausgängen und +24 V DC	Verdrahtungsfehler an Klemmen 14, 24 beseitigen
...	...		
9	3x kurz – 9x lang – 3x kurz		
10	3x kurz – 10x lang – 3x kurz	Im Betrieb Kurzschluss zwischen den Sicherheitsausgängen und +24 V DC	Verdrahtungsfehler an Klemmen 14, 24 beseitigen
...	...		
1, 0	3x kurz – 1x lang – 16x lang – 3x kurz		
1, 1	3x kurz – 1x lang – 1x lang – 3x kurz		
1, 9	3x kurz – 1x lang – 9x lang – 3x kurz		
10,1	3x kurz – 10x lang – 1x lang – 3x kurz		
14,5	3x kurz – 14x lang – 5x lang – 3x kurz		
1, 2	3x kurz – 1x lang – 2x lang – 3x kurz	Im Betrieb Kurzschluss zwischen den Sicherheitsausgängen und 0 V DC oder $U_B < 19,2$ V DC	Verdrahtungsfehler an Klemmen 14, 24 beseitigen; Versorgungsspannungsbereich 19,2 ... 30 V DC einhalten
1, 3	3x kurz – 1x lang – 3x lang – 3x kurz		
1, 12	3x kurz – 1x lang – 12x lang – 3x kurz		
1, 13	3x kurz – 1x lang – 13x lang – 3x kurz		
1, 4	3x kurz – 1x lang – 4x lang – 3x kurz	Betriebsart während des Betriebs geändert	Verdrahtung für die Betriebsart überprüfen und Fehler beseitigen
1, 5	3x kurz – 1x lang – 5x lang – 3x kurz	Unerwarteter Zustand an S36	Verdrahtung an Klemme S36 prüfen

Fehlercode dezimal	Anzahl der Blinkimpulse	Beschreibung	Abhilfe
1, 6 1, 7	3x kurz – 1x lang – 6x lang – 3x kurz 3x kurz – 1x lang – 7x lang – 3x kurz	Verdrahtung der Betriebsart mit "Querschlusserkennung" fehlerhaft	Verdrahtungsfehler an Eingangskreisen beseitigen
1, 8 1, 11	3x kurz – 1x lang – 8x lang – 3x kurz 3x kurz – 1x lang – 11x lang – 3x kurz	1. Max. Zeit der Rückführkreisüberwachung überschritten 2. PNOZ e6.1p, PNOZ e6vp: Externer Rückführkreis geschlossen, aber interner Rückführkreis fehlerhaft	1. Schütz auf Kontaktverschweißung prüfen 2. keine Abhilfe für Anwender möglich. Gerät tauschen.
1, 10	3x kurz – 1x lang – 10x lang – 3x kurz	Drahtbruch	Verdrahtung der Schaltmatte prüfen
5, 10	3x kurz – 5x lang – 10x lang – 3x kurz	$U_B < 19,2 \text{ V DC}$	Versorgungsspannungsbereich 19,2 ... 30 V DC einhalten
8, 1	3x kurz – 8x lang – 1x lang – 3x kurz	Betriebsart ungültig	Verdrahtung für die Betriebsart überprüfen und Fehler beseitigen
8, 2 8, 3 14, 13	3x kurz – 8x lang – 2x lang – 3x kurz 3x kurz – 8x lang – 3x lang – 3x kurz 3x kurz – 14x lang – 13x lang – 3x kurz	Spannungseinbruch, evtl. durch Masseschluss verursacht	Verdrahtungsfehler an Klemme A1 beseitigen oder Versorgungsspannung prüfen
2, 0, 0 2, 0, 1	3x kurz – 2x lang – 16x lang – 16x lang – 3x kurz 3x kurz – 2x lang – 16x lang – 1x lang – 3x kurz	$U_B < 19,2 \text{ V DC}$	Versorgungsspannungsbereich 19,2 ... 30 V DC einhalten
2, 0, 2	3x kurz – 2x lang – 16x lang – 2x lang – 3x kurz	In der Initialisierungsphase Kurzschluss zwischen den Sicherheitsausgängen und +24 V DC	Verdrahtungsfehler an Klemmen 14, 24 beseitigen
2, 0, 3	3x kurz – 2x lang – 16x lang – 3x lang – 3x kurz	$U_B < 19,2 \text{ V DC}$	Versorgungsspannungsbereich 19,2 ... 30 V DC einhalten

Abmessungen in mm

* mit Federkraftklemmen



Technische Daten

Allgemein	774190	784190
Zulassungen	CCC, CE, EAC (Eurasian), TÜV, cULus Listed	CCC, CE, EAC (Eurasian), TÜV, cULus Listed
Elektrische Daten	774190	784190
Versorgungsspannung		
Spannung	24 V	24 V
Art	DC	DC
Spannungstoleranz	-20 %/+25 %	-20 %/+25 %
Leistung des externen Netzteils (DC) ohne Last	2 W	2 W
Restwelligkeit DC	20 %	20 %
Einschaltdauer	100 %	100 %
Externe Gerätesicherung F1 max.	6 A träge/10 A flink	6 A träge/10 A flink
Eingänge	774190	784190
Spannung an		
Eingangskreis DC	24 V	24 V
Startkreis DC	24 V	24 V
Rückführkreis DC	24 V	24 V
Verknüpfungseingang	24 V	24 V
Strom an		
Eingangskreis DC	5 mA	5 mA
Startkreis DC	5 mA	5 mA
Rückführkreis DC	5 mA	5 mA
Verknüpfungseingang	5 mA	5 mA
Min. Eingangswiderstand im Einschaltmoment	3.780 Ohm	3.780 Ohm

Eingänge	774190	784190
Max. Gesamtleitungswiderstand R _{lmax}		
Start- und Rückführkreis	1.000 Ohm	1.000 Ohm
Eingangskreis einkanalig	1.000 Ohm	1.000 Ohm
Eingangskreis zweikanalig	2.000 Ohm	2.000 Ohm
Max. Leitungskapazität	450 nF	450 nF
Halbleiterausgänge	774190	784190
Gesamtleistung ext. Last, Halbleiter	100 W	100 W
Anzahl Sicherheitsausgänge unverzögert	2	2
Anzahl Hilfsausgänge	2	2
Anzahl Taktausgänge	1	1
Schaltvermögen, 2 Sicherheitsausgänge belastet		
Strom bei UB ≤ 26,5 V	1,5 A	1,5 A
Strom bei UB > 26,5 V	1 A	1 A
Leistung bei UB ≤ 26,5 V	40 W	40 W
Leistung bei UB > 26,5 V	30 W	30 W
Schaltvermögen, 1 Sicherheitsausgang belastet		
Strom bei UB ≤ 26,5 V	2 A	2 A
Strom bei UB > 26,5 V	1,5 A	1,5 A
Leistung bei UB ≤ 26,5 V	50 W	50 W
Leistung bei UB > 26,5 V	45 W	45 W
Max. Leitungskapazität an den Ausgängen ohne Last	2 nF	2 nF
Spannung Hilfs- und Taktausgänge	24 V	24 V
Strom Hilfs- und Taktausgänge	0,5 A	0,5 A
Zeiten	774190	784190
Einschaltverzögerung		
nach Netz-Ein	3 s	3 s
bei automatischem Start typ.	60 ms	60 ms
bei automatischem Start max.	210 ms	210 ms
bei überwachtem Start typ.	120 ms	120 ms
bei überwachtem Start max.	260 ms	260 ms
Verknüpfungseingänge typ.	60 ms	60 ms
Verknüpfungseingänge max.	200 ms	200 ms
Ansprechzeit tr Halbleiterausgänge max.	35 ms	35 ms
Max. Zeit der Rückführkreisüberwachung	150 ms	150 ms
Überbrückung bei Spannungseinbrüchen der Versorgungsspannung	20 ms	20 ms
Gleichzeitigkeit Kanal 1 und 2 max.	∞	∞

Umweltdaten	774190	784190
Klimabeanspruchung	EN 60068-2-78	EN 60068-2-78
Umgebungstemperatur		
Temperaturbereich	-10 - 55 °C	-10 - 55 °C
Lagertemperatur		
Temperaturbereich	-25 - 70 °C	-25 - 70 °C
Feuchtebeanspruchung		
Feuchtigkeit	93 % r. F. bei 40 °C	93 % r. F. bei 40 °C
Betauung im Betrieb	unzulässig	unzulässig
EMV	EN 60947-5-1, EN 61000-6-2, EN 61000-6-4, EN 61326-3-1	EN 60947-5-1, EN 61000-6-2, EN 61000-6-4, EN 61326-3-1
Schwingungen		
nach Norm	EN 60068-2-6	EN 60068-2-6
Frequenz	10 - 55 Hz	10 - 55 Hz
Amplitude	0,35 mm	0,35 mm
Luft- und Kriechstrecken		
nach Norm	EN 60947-1	EN 60947-1
Überspannungskategorie	III	III
Verschmutzungsgrad	2	2
Bemessungsisolationsspannung	30 V	30 V
Bemessungsstoßspannungsfestigkeit	0,8 kV	0,8 kV
Schutzart		
Einbauraum (z. B. Schaltschrank)	IP54	IP54
Gehäuse	IP40	IP40
Klemmenbereich	IP20	IP20
Mechanische Daten	774190	784190
Einbaulage	beliebig	beliebig
Material		
Unterseite	PPO UL 94 V0	PPO UL 94 V0
Front	ABS UL 94 V0	ABS UL 94 V0
Oberseite	PPO UL 94 V0	PPO UL 94 V0
Anschlussart	Schraubklemme	Federkraftklemme
Befestigungsart	steckbar	–
Leiterquerschnitt bei Schraubklemmen		
1 Leiter flexibel	0,25 - 2,5 mm², 24 - 12 AWG	–
2 Leiter gleichen Querschnitts, flexibel mit Aderendhülse, ohne Kunststoffhülse	0,25 - 1 mm², 24 - 16 AWG	–
2 Leiter gleichen Querschnitts, flexibel ohne Aderendhülse oder mit TWIN Aderendhülse	0,2 - 1,5 mm², 24 - 16 AWG	–
Anzugsdrehmoment bei Schraubklemmen	0,5 Nm	–

Mechanische Daten	774190	784190
Leiterquerschnitt bei Federkraftklemmen: flexibel mit/ohne Aderendhülse	–	0,2 - 1,5 mm ² , 24 - 16 AWG
Federkraftklemmen: Klemmstellen pro Anschluss	–	2
Abisolierlänge bei Federkraftklemmen	–	8 mm
Abmessungen		
Höhe	94 mm	101 mm
Breite	22,5 mm	22,5 mm
Tiefe	121 mm	121 mm
Gewicht	130 g	130 g

Bei Normenangaben ohne Datum gelten die 2014-07 neuesten Ausgabestände.

Sicherheitstechnische Kennzahlen



WICHTIG

Beachten Sie unbedingt die sicherheitstechnischen Kennzahlen, um den erforderlichen Sicherheitslevel für ihre Maschine/Anlage zu erreichen.

Betriebsart	EN ISO 13849-1: 2015 PL	EN ISO 13849-1: 2015 Kategorie	EN 62061 SIL CL	EN 62061 PFH _D [1/h]	IEC 61511 SIL	IEC 61511 PFD	EN ISO 13849-1: 2015 T _M [Jahr]
HL-Ausgang über Verknüpfungseingang	PL e	Cat. 4	SIL CL 3	3,61E-09	SIL 3	5,82E-05	20
HL-Ausgang über 2-kan. Eingangskreis	PL e	Cat. 4	SIL CL 3	3,44E-09	SIL 3	4,53E-05	20

Alle in einer Sicherheitsfunktion verwendeten Einheiten müssen bei der Berechnung der Sicherheitskennwerte berücksichtigt werden.



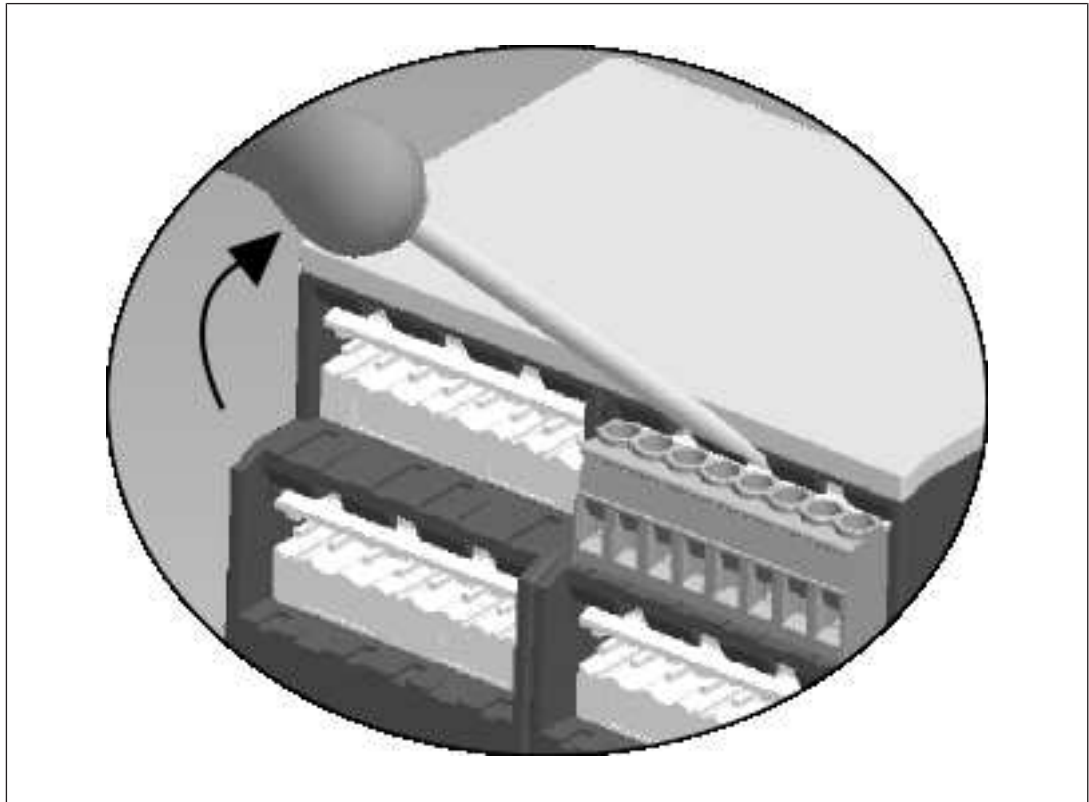
INFO

Die SIL-/PL-Werte einer Sicherheitsfunktion sind **nicht** identisch mit den SIL-/PL-Werten der verwendeten Geräte und können von diesen abweichen. Wir empfehlen zur Berechnung der SIL-/PL-Werte der Sicherheitsfunktion das Software-Tool PAScal.

Steckbare Klemmen abziehen

Vorgehensweise: Schraubendreher hinter der Klemme in Gehäuseaussparung ansetzen und Klemme heraushebeln.

Klemmen **nicht** an den Kabeln abziehen!



Bestelldaten

Produkt

Produkttyp	Merkmale	Anschlussart	Bestell-Nr.
PNOZ e5.11p	24 V DC	Schraubklemmen	774 190
PNOZ e5.11p C	24 V DC	Federkraftklemmen	784 190

Zubehör

Produkttyp	Merkmale	Bestell-Nr.
Terminal block filter 1	Reihenklemme mit Filter für 3-10 kOhm Lastbereich	774 195
Terminal block filter 2	Reihenklemme mit Filter für 10-30 kOhm Lastbereich	774 196

► Support

Technische Unterstützung von Pilz erhalten Sie rund um die Uhr.

Amerika

Brasilien

+55 11 97569-2804

Kanada

+1 888-315-PILZ (315-7459)

Mexiko

+52 55 5572 1300

USA (toll-free)

+1 877-PILZUSA (745-9872)

Asien

China

+86 21 60880878-216

Japan

+81 45 471-2281

Südkorea

+82 31 450 0680

Australien

+61 3 95446300

Europa

Belgien, Luxemburg

+32 9 3217575

Deutschland

+49 711 3409-444

Frankreich

+33 3 88104000

Großbritannien

+44 1536 462203

Irland

+353 21 4804983

Italien

+39 0362 1826711

Niederlande

+31 347 320477

Österreich

+43 1 7986263-0

Schweiz

+41 62 88979-30

Skandinavien

+45 74436332

Spanien

+34 938497433

Türkei

+90 216 5775552

Unsere internationale

Hotline erreichen Sie unter:

+49 711 3409-444

support@pilz.com

Haben Sie Fragen zur Maschinensicherheit?

Pilz antwortet auf www.wissen-maschinensicherheit.de

Pilz entwickelt umweltfreundliche Produkte unter Verwendung ökologischer Werkstoffe und energiesparender Techniken. In ökologisch gestalteten Gebäuden wird umweltbewusst und energiesparend produziert und gearbeitet. So bietet Pilz Ihnen Nachhaltigkeit mit der Sicherheit, energieeffiziente Produkte und umweltfreundliche Lösungen zu erhalten.

energy
saving by Pilz



Pilz GmbH & Co. KG
Felix-Wankel-Straße 2
73760 Ostfildern, Deutschland
Tel.: +49 711 3409-0
Fax: +49 711 3409-133
info@pilz.com
www.pilz.com

PILZ
THE SPIRIT OF SAFETY