



PNOZ po3.1p

PILZ
THE SPIRIT OF SAFETY

► Sicherheitsschaltgeräte

Dieses Dokument ist das Originaldokument.

Alle Rechte an dieser Dokumentation sind der Pilz GmbH & Co. KG vorbehalten. Kopien für den innerbetrieblichen Bedarf des Benutzers dürfen angefertigt werden. Hinweise und Anregungen zur Verbesserung dieser Dokumentation nehmen wir gerne entgegen.

Für einige Komponenten wurde Quellcode von Fremdherstellern oder Open Source-Software verwendet. Die zugehörigen Lizenzinformationen finden Sie im Internet auf der Pilz Homepage.

Pilz®, PIT®, PMI®, PNOZ®, Primo®, PSEN®, PSS®, PVIS®, SafetyBUS p®, Safety-EYE®, SafetyNET p®, the spirit of safety® sind in einigen Ländern amtlich registrierte und geschützte Marken der Pilz GmbH & Co. KG.



SD bedeutet Secure Digital

Einführung	4
Gültigkeit der Dokumentation	4
Nutzung der Dokumentation	4
Zeichenerklärung	4
Sicherheit	5
Bestimmungsgemäße Verwendung	5
Sicherheitsvorschriften	5
Sicherheitsbetrachtung	5
Qualifikation des Personals	6
Gewährleistung und Haftung	6
Entsorgung	6
Zu Ihrer Sicherheit	6
Gerätemerkmale	7
Sicherheitseigenschaften	7
Blockschaltbild/Klemmenbelegung	7
Funktionsbeschreibung	8
Montage	8
Verdrahtung	9
Betriebsbereitschaft herstellen	10
Betrieb	10
Statusanzeigen	10
Fehler – Störungen	11
Abmessungen in mm	11
Technische Daten	11
Sicherheitstechnische Kennzahlen	14
Ergänzende Daten	14
Lebensdauerkurve	15
Steckbare Klemmen abziehen	15
Bestelldaten	16
EG-Konformitätserklärung	16

Einführung

Gültigkeit der Dokumentation

Die Dokumentation ist gültig für das Produkt PNOZ po3.1p. Sie gilt, bis eine neue Dokumentation erscheint.

Diese Bedienungsanleitung erläutert die Funktionsweise und den Betrieb, beschreibt die Montage und gibt Hinweise zum Anschluss des Produkts.

Nutzung der Dokumentation

Dieses Dokument dient der Instruktion. Installieren und nehmen Sie das Produkt nur dann in Betrieb, wenn Sie dieses Dokument gelesen und verstanden haben. Bewahren Sie das Dokument für die künftige Verwendung auf.

Zeichenerklärung

Besonders wichtige Informationen sind wie folgt gekennzeichnet:



GEFAHR!

Beachten Sie diesen Hinweis unbedingt! Er warnt Sie vor unmittelbar drohenden Gefahren, die schwerste Körperverletzungen und Tod verursachen können, und weist auf entsprechende Vorsichtsmaßnahmen hin.



WARNUNG!

Beachten Sie diesen Hinweis unbedingt! Er warnt Sie vor gefährlichen Situationen, die schwerste Körperverletzungen und Tod verursachen können, und weist auf entsprechende Vorsichtsmaßnahmen hin.



ACHTUNG!

weist auf eine Gefahrenquelle hin, die leichte oder geringfügige Verletzungen sowie Sachschaden zur Folge haben kann, und informiert über entsprechende Vorsichtsmaßnahmen.



WICHTIG

beschreibt Situationen, durch die das Produkt oder Geräte in dessen Umgebung beschädigt werden können, und gibt entsprechende Vorsichtsmaßnahmen an. Der Hinweis kennzeichnet außerdem besonders wichtige Textstellen.

**INFO**


liefert Anwendungstipps und informiert über Besonderheiten.

Sicherheit


Bestimmungsgemäße Verwendung

Das PNOZ po3.1p ist ein Erweiterungsmodul des Sicherheitssystems PNOZpower. Es darf ausschließlich mit einem Basisgerät oder Ansteuermodul des modularen Sicherheitssystems PNOZpower eingesetzt werden.

Das Erweiterungsmodul erfüllt Forderungen der EN 60947-5-1, EN 60204-1 und VDE 0113-1.

Der max. erreichbare Sicherheitslevel ist abhängig vom Basisgerät. Er kann vom Erweiterungsgerät nicht überschritten werden. Die im Kapitel [Sicherheitstechnische Kennzahlen](#) [ 14] angegebenen Sicherheitskennwerte können nur erreicht werden, wenn das Basisgerät auch diese Sicherheitskennwerte aufweist.

Als nicht bestimmungsgemäß gilt insbesondere

- ▶ jegliche bauliche, technische oder elektrische Veränderung des Produkts,
- ▶ ein Einsatz des Produkts außerhalb der Bereiche, die in dieser Bedienungsanleitung beschrieben sind,
- ▶ ein von den technischen Daten (siehe [Technische Daten](#) [ 11]) abweichender Einsatz des Produkts.

**WICHTIG****EMV-gerechte elektrische Installation**

Das Produkt ist für die Anwendung in der Industrieumgebung bestimmt. Das Produkt kann bei Installation in anderen Umgebungen Funkstörungen verursachen. Ergreifen Sie bei der Installation in anderen Umgebungen Maßnahmen, um die für den jeweiligen Installationsort gültigen Normen und Richtlinien bezüglich Funkstörungen einzuhalten.

Sicherheitsvorschriften

Sicherheitsbetrachtung

Vor dem Einsatz eines Geräts ist eine Sicherheitsbetrachtung nach der Maschinenrichtlinie notwendig.

Für das Produkt als Einzelkomponente ist funktionale Sicherheit garantiert. Dies garantiert jedoch nicht die funktionale Sicherheit der gesamten Maschine/Anlage. Um den gewünschten Sicherheitslevel der gesamten Maschine/Anlage erreichen zu können, definieren Sie für die Maschine/Anlage die Sicherheitsanforderungen und wie sie technisch und organisatorisch realisiert werden müssen.

Qualifikation des Personals

Aufstellung, Montage, Programmierung, Inbetriebsetzung, Betrieb, Außerbetriebsetzung und Wartung der Produkte dürfen nur von befähigten Personen vorgenommen werden.

Eine befähigte Person ist eine Person, die durch ihre Berufsausbildung, ihre Berufserfahrung und ihre zeitnahe berufliche Tätigkeit über die erforderlichen Fachkenntnisse verfügt, um Geräte, Systeme, Maschinen und Anlagen gemäß den allgemein gültigen Standards und den Richtlinien der Sicherheitstechnik prüfen, beurteilen und handhaben zu können.

Der Betreiber ist außerdem verpflichtet, nur Personen einzusetzen, die

- ▶ mit den grundlegenden Vorschriften zur Arbeitssicherheit und Unfallverhütung vertraut sind,
- ▶ den Abschnitt Sicherheit in dieser Beschreibung gelesen und verstanden haben,
- ▶ und mit den für die spezielle Anwendung geltenden Grund- und Fachnormen vertraut sind.

Gewährleistung und Haftung

Gewährleistungs- und Haftungsansprüche gehen verloren, wenn

- ▶ das Produkt nicht bestimmungsgemäß verwendet wurde,
- ▶ die Schäden auf Nichtbeachtung der Bedienungsanleitung zurückzuführen sind,
- ▶ das Betriebspersonal nicht ordnungsgemäß ausgebildet ist,
- ▶ oder Veränderungen irgendeiner Art vorgenommen wurden (z. B. Austauschen von Bauteilen auf den Leiterplatten, Lötarbeiten usw).

Entsorgung

- ▶ Beachten Sie bei sicherheitsgerichteten Anwendungen die Gebrauchsdauer T_M in den sicherheitstechnischen Kennzahlen.
- ▶ Beachten Sie bei der Außerbetriebsetzung die lokalen Gesetze zur Entsorgung von elektronischen Geräten (z. B. Elektro- und Elektronikgerätegesetz).

Zu Ihrer Sicherheit

Das Gerät erfüllt alle notwendigen Bedingungen für einen sicheren Betrieb. Beachten Sie jedoch Folgendes:

- ▶ Hinweis für Überspannungskategorie III: Wenn am Gerät höhere Spannungen als Kleinspannung (>50 V AC oder >120 V DC) anliegen, müssen angeschlossene Bedienelemente und Sensoren eine Bemessungsisolationsspannung von mind. 250 V aufweisen.

Gerätemerkmale

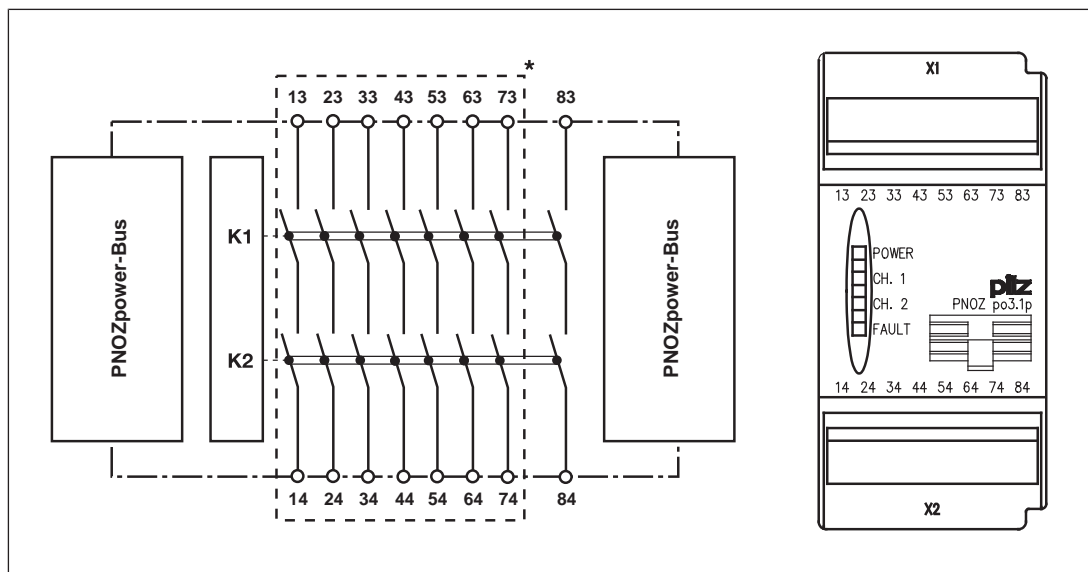
- ▶ Eingänge zur Ansteuerung des Erweiterungsmoduls über PNOZpower-Bus
- ▶ Relaisausgänge zwangsgeführt:
 - 8 Sicherheitskontakte (S)
- ▶ LED-Anzeige für:
 - Versorgungsspannung
 - Schaltzustand der Sicherheitskontakte
 - Störung
- ▶ steckbare Anschlussklemmen

Sicherheitseigenschaften

Das Erweiterungsmodul erfüllt in Verbindung mit einem Basisgerät des Sicherheitssystems PNOZpower folgende Sicherheitsanforderungen:

- ▶ Die Schaltung ist redundant mit Selbstüberwachung aufgebaut.
- ▶ Die Sicherheitseinrichtung bleibt auch bei Ausfall eines Bauteils wirksam.
- ▶ Bei jedem Ein-Aus-Zyklus der Maschine wird automatisch überprüft, ob die Relais der Sicherheitseinrichtung richtig öffnen und schließen.

Blockschaltbild/Klemmenbelegung



*Sichere Trennung zu nicht markierten Bereich, außer zum Sicherheitskontakt 83-84, nach EN 60947-1, 6 kV, Basisisolierung aller Sicherheitskontakte zueinander.

Funktionsbeschreibung

Die Sicherheitskontakte werden vom Basisgerät gesteuert. Das Basisgerät sendet über den PNOZpower-Bus den Zustand der Eingangskreise und des Rückführkreises. Über den PNOZpower-Bus wird auch die Versorgungsspannung geführt.

Nach Anlegen der Versorgungsspannung (Basisgerät) leuchtet die LED "POWER". Das Gerät ist betriebsbereit, nachdem am Basisgerät Rückführkreis und Startkreis geschlossen wurden.

- ▶ Funktionsablauf nach Schließen des Eingangskreises des Basisgeräts:
 - Die Sicherheitskontakte 13-14, 23-24, 33-34, 43-44, 53-54, 63-64, 73-74 und 83-84 schließen.
 - Die LEDs "CH. 1" und "CH. 2" leuchten.
- ▶ Funktionsablauf nach Öffnen des Eingangskreises des Basisgeräts:
 - Die Sicherheitskontakte 13-14, 23-24, 33-34, 43-44, 53-54, 63-64, 73-74 und 83-84 werden redundant geöffnet.
 - Die LEDs "CH. 1" und "CH. 2" erlöschen.



WICHTIG

Beim Ansteuern eines Erweiterungsmoduls über den PNOZpower-Bus addieren sich die Einschalt-/Rückfallverzögerungen des ansteuernden Geräts (z. B. Basisgerät, Ansteuermodul, ...) und des Erweiterungsmoduls.

Montage

- ▶ Montieren Sie das Gerät in einen Schaltschrank mit einer Schutzart von mindestens IP54.
- ▶ Befestigen Sie das Gerät mithilfe der Rastelemente auf der Rückseite auf einer Normschiene.
- ▶ Montieren Sie das Gerät auf eine waagrechte Tragschiene. Bei anderen Einbaulagen können die in den technischen Daten angegebenen Werte für das Schaltvermögen nicht eingehalten werden.
- ▶ Auf der Geräterückseite des PNOZ po3.1p befinden sich 2 Buchsen. Das Basisgerät/Ansteuermodul und die Erweiterungsmodule werden über die mitgelieferten Steckbrücken verbunden.

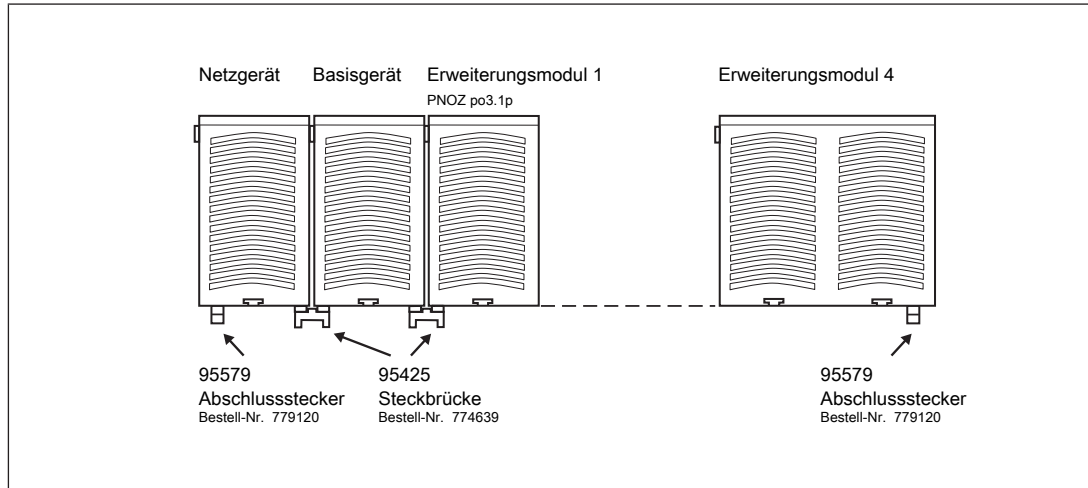


WICHTIG

Auf das erste und das letzte Gerät immer einen Abschlussstecker stecken.

- ▶ Verwenden Sie ausschließlich Abschlussstecker, Steckbrücken und Klemmen des modularen Sicherheitssystems PNOZpower.
- ▶ Anordnung:
 - Das Basisgerät und die Erweiterungsmodule können an beliebiger Stelle des modularen Sicherheitssystems PNOZpower montiert werden.

- ▶ Maximalbestückung:
 - 1 Basisgerät/Ansteuermodul
 - 4 Erweiterungsmodule
 - 1 Netzgerät



WARNUNG!

Gefahr durch elektrischen Schlag!

Durch Berühren leitender Teile können Sie bei angelegter Spannung durch einen Stromschlag schwer verletzt oder getötet werden.

Ziehen und stecken Sie die steckbaren Anschlussklemmen nur im spannungslosen Zustand.

Verdrahtung

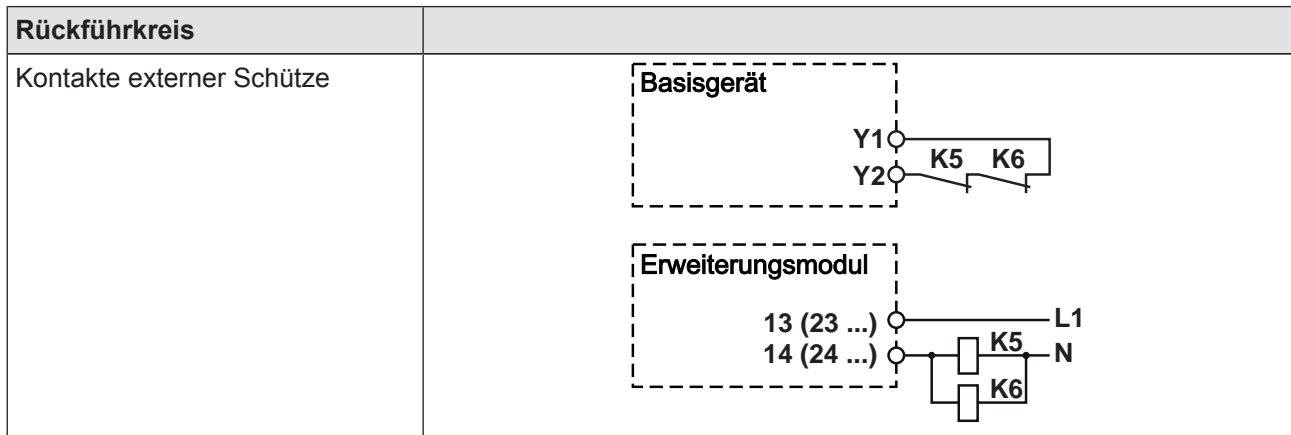
Beachten Sie:

- ▶ Angaben im Abschnitt "[Technische Daten](#) [11]" unbedingt einhalten.
- ▶ Die Ausgänge 13-14, 23-24, 33-34, 43-44, 53-54, 63-64, 73-74, 83-84 sind Sicherheitskontakte.
- ▶ Vor die Ausgangskontakte eine Sicherung (siehe [Technische Daten](#) [11]) schalten, um das Verschweißen der Kontakte zu verhindern.
- ▶ Leitungsmaterial aus Kupferdraht mit einer Temperaturbeständigkeit von 60/75 °C verwenden.
- ▶ Sorgen Sie an allen Ausgangskontakten bei kapazitiven und induktiven Lasten für eine ausreichende Schutzbeschaltung.
- ▶ Keine kleinen Ströme mit Kontakten schalten, über die zuvor große Ströme geführt wurden.
- ▶ Beachten Sie die Verdrahtungs- und EMV-Anforderungen der IEC 60204-1.

Betriebsbereitschaft herstellen

Das Erweiterungsmodul ist betriebsbereit, wenn es über den PNOZpower-Bus mit einem Basisgerät verbunden ist.

Wenn Schütze angesteuert werden sollen, empfehlen wir die folgende Beschaltung:



Betrieb



WICHTIG

Führen Sie nach der Erstinbetriebnahme und nach jeder Änderung der Maschine/Anlage eine Prüfung der Sicherheitsfunktion durch. Die Prüfung der Sicherheitsfunktion darf ausschließlich durch qualifiziertes Personal durchgeführt werden.

Statusanzeigen

LEDs zeigen den Status und Fehler während des Betriebs an:



LED leuchtet



POWER

Versorgungsspannung liegt an.



CH.1

Sicherheitskontakte von Kanal 1 sind geschlossen.



CH.2

Sicherheitskontakte von Kanal 2 sind geschlossen.



FAULT

Fehlfunktion der Kontakte

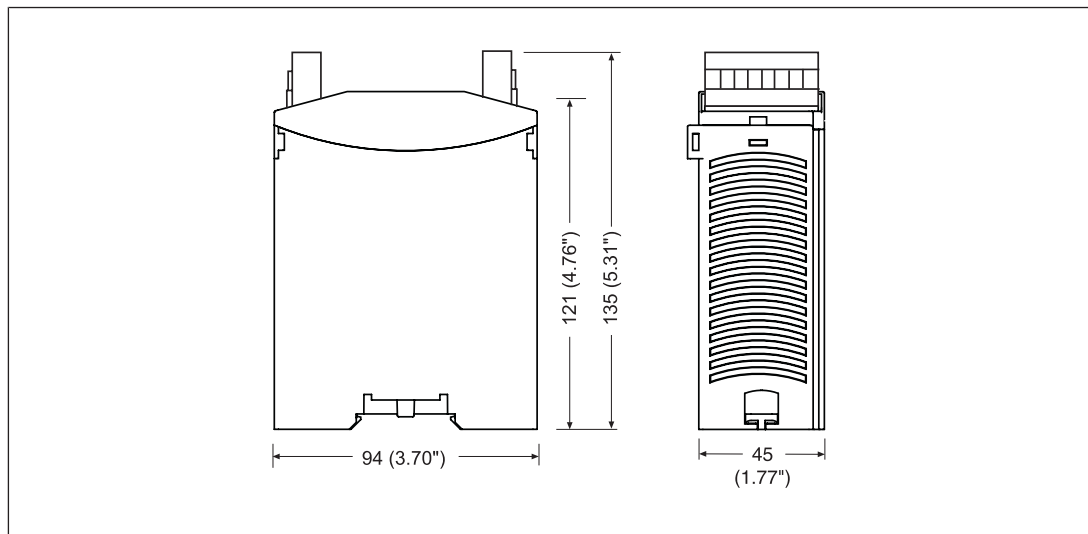
Fehler – Störungen

Durch Schließen bzw. Unterbrechen des Eingangskreises kann überprüft werden, ob das Gerät ordnungsgemäß ein- bzw. ausschaltet.

Das Erweiterungsmodul kann aus Sicherheitsgründen bei folgenden Fehlern nicht gestartet werden:

- ▶ Fehlfunktion der Kontakte: Da das Erweiterungsmodul mit einem Basisgerät oder Ansteuermodul verschaltet wird, ist bei verschweißten Kontakten nach Öffnen des Eingangskreises keine neue Aktivierung möglich.

Abmessungen in mm



Technische Daten

Allgemein	
Zulassungen	CCC, CE, EAC (Eurasian), TÜV, cULus Listed
Elektrische Daten	
Versorgungsspannung	
Spannung	24 V
Art	DC
Leistungsaufnahme	4 W
Einschaltdauer	100 %
Relaisausgänge	
Anzahl der Ausgangskontakte	
Sicherheitskontakte (S) unverzögert	8
Gebrauchskategorie	
nach Norm	EN 60947-4-1

Relaisausgänge

Gebrauchskategorie Sicherheitskontakte

AC1 bei	240 V
Min. Strom	0,01 A
Max. Strom	8 A
Max. Leistung	2000 VA
DC1 bei	24 V
Min. Strom	0,01 A
Max. Strom	8 A
Max. Leistung	200 W

Gebrauchskategorie

nach Norm	EN 60947-5-1
-----------	---------------------

Gebrauchskategorie Sicherheitskontakte

AC15 bei	230 V
Max. Strom	5 A
DC13 (6 Schaltspiele/min) bei	24 V
Max. Strom	5 A

Gebrauchskategorie nach UL

Spannung bei Strom	240 V AC G. P. 8 A
Spannung bei Strom	24 V DC Resistive 5 A
Pilot Duty	C300, R300

Kontaktabsicherung extern, Sicherheitskontakte

nach Norm	EN 60947-5-1
Max. Schmelzintegral	240 A²s
Schmelzsicherung flink	10 A
Schmelzsicherung träge	6 A
Schmelzsicherung gG	10 A
Sicherungsautomat 24V AC/DC, Charakteristik B/ C	6 A

Kontaktmaterial	AgSnO₂ + 0,2 µm Au
-----------------	--------------------------------------

Konventioneller thermischer Strom bei gleichzeitiger Belastung mehrerer Kontakte

Ith pro Kontakt bei UB DC; AC1: 240 V, DC1: 24 V

Konv. therm. Strom bei 1 Kontakt	8 A
Konv. therm. Strom bei 2 Kontakten	8 A
Konv. therm. Strom bei 3 Kontakten	8 A
Konv. therm. Strom bei 4 Kontakten	7,1 A
Konv. therm. Strom bei 5 Kontakten	6,4 A
Konv. therm. Strom bei 6 Kontakten	5,8 A
Konv. therm. Strom bei 7 Kontakten	5,4 A
Konv. therm. Strom bei 8 Kontakten	5 A

Zeiten

Einschaltverzögerung

bei automatischem Start typ.	30 ms
bei automatischem Start max.	50 ms

Zeiten	
Rückfallverzögerung	
bei Not-Halt typ.	20 ms
bei Not-Halt max.	30 ms
Umweltdaten	
Klimabeanspruchung	EN 60068-2-78
Umgebungstemperatur	
Temperaturbereich	-10 - 55 °C
Lagertemperatur	
Temperaturbereich	-40 - 85 °C
Feuchtebeanspruchung	
Feuchtigkeit	93 % r. F. bei 40 °C
Betauung im Betrieb	unzulässig
EMV	EN 60947-5-1, EN 61000-6-2, EN 61326-3-1
Schwingungen	
nach Norm	EN 60068-2-6
Frequenz	10 - 55 Hz
Amplitude	0,35 mm
Luft- und Kriechstrecken	
nach Norm	EN 60947-1
Überspannungskategorie	III
Verschmutzungsgrad	2
Bemessungsisolationsspannung	250 V
Bemessungsstoßspannungsfestigkeit	6 kV
Schutzart	
Einbauraum (z. B. Schaltschrank)	IP54
Gehäuse	IP30
Klemmenbereich	IP20
Mechanische Daten	
Einbaulage	waagrecht auf Hutschiene
Lebensdauer mechanisch	10.000.000 Zyklen
Material	
Unterseite	PPO UL 94 V0
Oberseite	ABS UL 94 V0
Anschlussart	Schraubklemme
Befestigungsart	steckbar
Leiterquerschnitt bei Schraubklemmen	
1 Leiter flexibel	0,2 - 2,5 mm², 24 - 12 AWG
2 Leiter gleichen Querschnitts, flexibel mit Aderendhülse, ohne Kunststoffhülse	0,25 - 2,5 mm², 24 - 14 AWG
2 Leiter gleichen Querschnitts, flexibel ohne Aderendhülse oder mit TWIN Aderendhülse	0,5 - 1,5 mm², 24 - 14 AWG
Anzugsdrehmoment bei Schraubklemmen	0,5 Nm

Mechanische Daten

Abmessungen

Höhe	94 mm
Breite	45 mm
Tiefe	121 mm

Gewicht	355 g
---------	-------

Bei Normenangaben ohne Datum gelten die 2014-07 neuesten Ausgabestände.

Sicherheitstechnische Kennzahlen



WICHTIG

Beachten Sie unbedingt die sicherheitstechnischen Kennzahlen, um den erforderlichen Sicherheitslevel für ihre Maschine/Anlage zu erreichen.

Betriebsart	EN ISO 13849-1: 2008	EN ISO 13849-1: 2008	EN 62061 SIL CL	EN 62061 PFH _D [1/h]	IEC 61511 SIL	IEC 61511 PFD	EN ISO 13849-1: 2008
	PL	Kategorie					T _M [Jahr]
–	PL e	Cat. 4	SIL CL 3	2,31E-09	SIL 3	2,03E-06	20

Alle in einer Sicherheitsfunktion verwendeten Einheiten müssen bei der Berechnung der Sicherheitskennwerte berücksichtigt werden.



INFO

Die SIL-/PL-Werte einer Sicherheitsfunktion sind **nicht** identisch mit den SIL-/PL-Werten der verwendeten Geräte und können von diesen abweichen. Wir empfehlen zur Berechnung der SIL-/PL-Werte der Sicherheitsfunktion das Software-Tool PAScal.

Ergänzende Daten



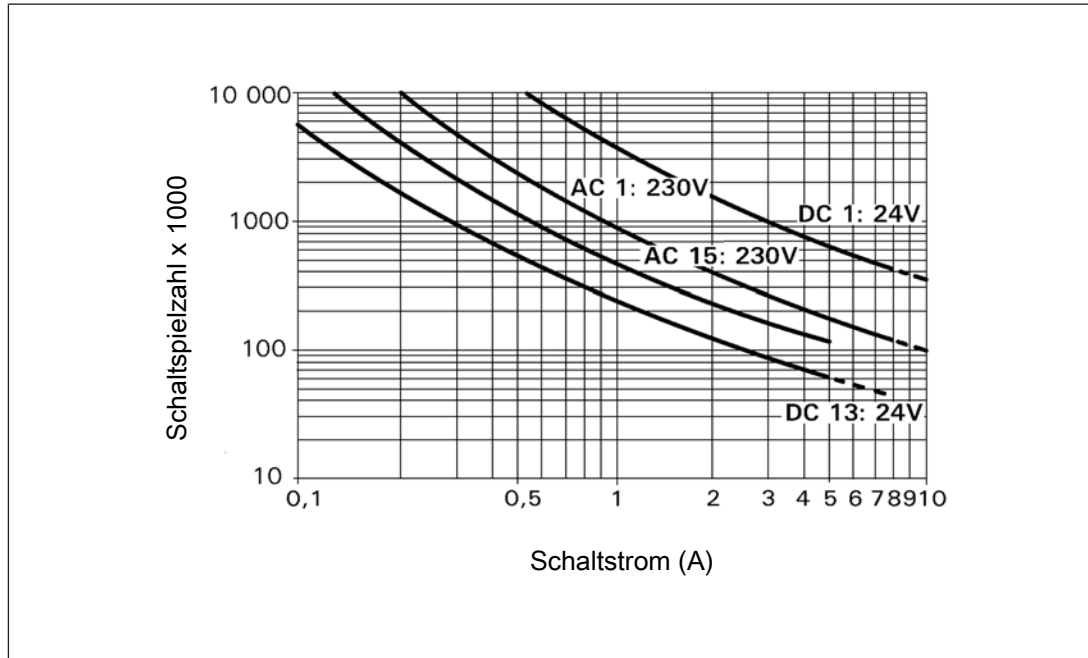
ACHTUNG!

Beachten Sie unbedingt die Lebensdauerkurven der Relais. Die sicherheitstechnischen Kennzahlen der Relaisausgänge gelten nur, solange die Werte der Lebensdauerkurven eingehalten werden.

Der PFH-Wert ist abhängig von der Schaltfrequenz und der Belastung des Relaisausgangs. Solange die Lebensdauerkurven nicht erreicht werden, kann der angegebene PFH-Wert unabhängig von der Schaltfrequenz und der Belastung verwendet werden, da der PFH-Wert den B10d-Wert der Relais sowie die Ausfallraten der anderen Bauteile bereits berücksichtigt.

Lebensdauerkurve

Die Lebensdauerkurven geben an, ab welcher Schaltspielzahl mit verschleißbedingten Ausfällen gerechnet werden muss. Der Verschleiß wird vor allem durch die elektrische Belastung verursacht, der mechanische Verschleiß ist vernachlässigbar.



Beispiel

- ▶ Induktive Last: 0,2 A
- ▶ Gebrauchskategorie: AC15
- ▶ Lebensdauer der Kontakte: 4 000 000 Schaltspiele

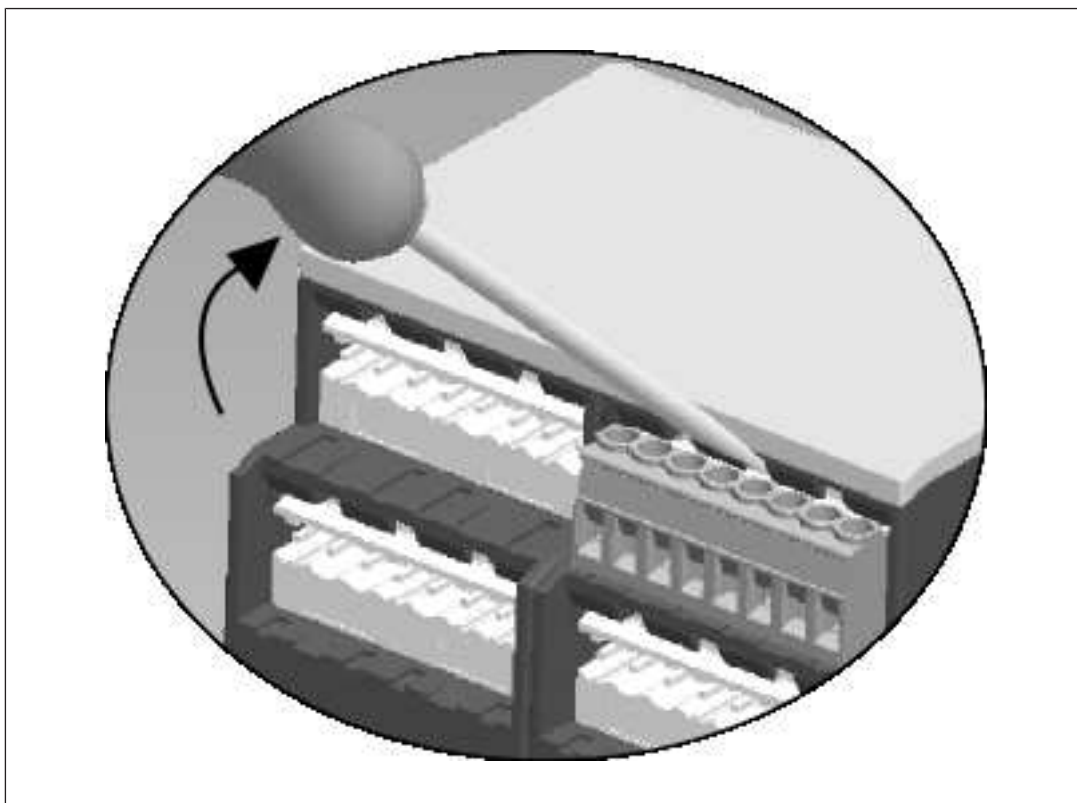
Solange die zu realisierende Applikation eine Schaltspielzahl von weniger als 4 000 000 Schaltspiele erfordert, kann mit dem PFH-Wert (siehe Technische Daten) gerechnet werden.

Um die Lebensdauer zu erhöhen, an allen Ausgangskontakten für eine ausreichende Funkenlöschung sorgen. Bei kapazitiven Lasten sind eventuell auftretende Stromspitzen zu beachten. Bei DC-Schützen Freilaufdioden zur Funkenlöschung einsetzen.

Steckbare Klemmen abziehen

Vorgehensweise: Schraubendreher hinter der Klemme in Gehäuseaussparung ansetzen und Klemme heraushebeln.

Klemmen **nicht** an den Kabeln abziehen!

**WARNUNG!**

Gefahr durch elektrischen Schlag!

Durch Berühren leitender Teile können Sie bei angelegter Spannung durch einen Stromschlag schwer verletzt oder getötet werden.

Ziehen und stecken Sie die steckbaren Anschlussklemmen nur im spannungslosen Zustand.

Bestelldaten

Produkttyp	Anschlussart	Bestell-Nr.
PNOZ po3.1p	Schraubklemmen	773 630

EG-Konformitätserklärung

Diese(s) Produkt(e) erfüllen die Anforderungen der Richtlinie 2006/42/EG über Maschinen des europäischen Parlaments und des Rates. Die vollständige EG-Konformitätserklärung finden Sie im Internet unter www.pilz.com/support/downloads.

Bevollmächtigter: Norbert Fröhlich, Pilz GmbH & Co. KG, Felix-Wankel-Str. 2, 73760 Ostfildern, Deutschland

► Support

Technische Unterstützung von Pilz erhalten Sie rund um die Uhr.

Amerika

Brasilien

+55 11 97569-2804

Kanada

+1 888-315-PILZ (315-7459)

Mexiko

+52 55 5572 1300

USA (toll-free)

+1 877-PILZUSA (745-9872)

Asien

China

+86 21 60880878-216

Japan

+81 45 471-2281

Südkorea

+82 31 450 0680

Australien

+61 3 95446300

Europa

Belgien, Luxemburg

+32 9 3217575

Deutschland

+49 711 3409-444

Frankreich

+33 3 88104000

Großbritannien

+44 1536 462203

Irland

+353 21 4804983

Italien

+39 0362 1826711

Niederlande

+31 347 320477

Österreich

+43 1 7986263-0

Schweiz

+41 62 88979-30

Skandinavien

+45 74436332

Spanien

+34 938497433

Türkei

+90 216 5775552

Unsere internationale

Hotline erreichen Sie unter:

+49 711 3409-444

support@pilz.com

Haben Sie Fragen zur Maschinensicherheit?

Pilz antwortet auf www.wissen-maschinensicherheit.de

Pilz entwickelt umweltfreundliche Produkte unter Verwendung ökologischer Werkstoffe und energiesparender Techniken. In ökologisch gestalteten Gebäuden wird umweltbewusst und energiesparend produziert und gearbeitet. So bietet Pilz Ihnen Nachhaltigkeit mit der Sicherheit, energieeffiziente Produkte und umweltfreundliche Lösungen zu erhalten.

energy
saving by Pilz



Pilz GmbH & Co. KG
Felix-Wankel-Straße 2
73760 Ostfildern, Deutschland
Tel.: +49 711 3409-0
Fax: +49 711 3409-133
info@pilz.com
www.pilz.com

PILZ
THE SPIRIT OF SAFETY