



PNOZ s11

Sicherheitsschaltgeräte

PILZ
THE SPIRIT OF SAFETY

Dieses Dokument ist das Originaldokument.

Alle Rechte an dieser Dokumentation sind der Pilz GmbH & Co. KG vorbehalten. Kopien für den innerbetrieblichen Bedarf des Benutzers dürfen angefertigt werden. Hinweise und Anregungen zur Verbesserung dieser Dokumentation nehmen wir gerne entgegen.

Pilz®, PIT®, PMI®, PNOZ®, Primo®, PSEN®, PSS®, PVIS®, SafetyBUS p®, Safety-EYE®, SafetyNET p®, the spirit of safety® sind in einigen Ländern amtlich registrierte und geschützte Marken der Pilz GmbH & Co. KG.



SD bedeutet Secure Digital

Einführung	5
Gültigkeit der Dokumentation	5
Nutzung der Dokumentation	5
Zeichenerklärung	5
Sicherheit	6
Bestimmungsgemäße Verwendung	6
Sicherheitsvorschriften	6
Sicherheitsbetrachtung	6
Qualifikation des Personals	7
Gewährleistung und Haftung	7
Entsorgung	7
Zu Ihrer Sicherheit	7
Gerätemerkmale	8
Sicherheitseigenschaften	8
Blockschaltbild/Klemmenbelegung	8
Funktionsbeschreibung	9
Zeitdiagramm	9
Montage	9
Verdrahtung	10
Betriebsbereitschaft herstellen	10
Betrieb	11
Statusanzeigen	11
Fehleranzeigen	12
Fehler - Störungen	12
Abmessungen in mm	12
Technische Daten	12
Sicherheitstechnische Kennzahlen	16
Ergänzende Daten	17
Lebensdauerkurve	17
Steckbare Klemmen abziehen	19
Bestelldaten	19

EG-Konformitätserklärung

19

Einführung

Gültigkeit der Dokumentation

Die Dokumentation ist gültig für das Produkt PNOZ s11. Sie gilt, bis eine neue Dokumentation erscheint.

Diese Bedienungsanleitung erläutert die Funktionsweise und den Betrieb, beschreibt die Montage und gibt Hinweise zum Anschluss des Produkts.

Nutzung der Dokumentation

Dieses Dokument dient der Instruktion. Installieren und nehmen Sie das Produkt nur dann in Betrieb, wenn Sie dieses Dokument gelesen und verstanden haben. Bewahren Sie das Dokument für die künftige Verwendung auf.

Zeichenerklärung

Besonders wichtige Informationen sind wie folgt gekennzeichnet:



GEFAHR!

Beachten Sie diesen Hinweis unbedingt! Er warnt Sie vor unmittelbar drohenden Gefahren, die schwerste Körperverletzungen und Tod verursachen können, und weist auf entsprechende Vorsichtsmaßnahmen hin.



WARNUNG!

Beachten Sie diesen Hinweis unbedingt! Er warnt Sie vor gefährlichen Situationen, die schwerste Körperverletzungen und Tod verursachen können, und weist auf entsprechende Vorsichtsmaßnahmen hin.



ACHTUNG!

weist auf eine Gefahrenquelle hin, die leichte oder geringfügige Verletzungen sowie Sachschaden zur Folge haben kann, und informiert über entsprechende Vorsichtsmaßnahmen.



WICHTIG

beschreibt Situationen, durch die das Produkt oder Geräte in dessen Umgebung beschädigt werden können, und gibt entsprechende Vorsichtsmaßnahmen an. Der Hinweis kennzeichnet außerdem besonders wichtige Textstellen.


**INFO**

liefert Anwendungstipps und informiert über Besonderheiten.


Sicherheit

Bestimmungsgemäße Verwendung

Das Gerät erfüllt die Forderungen der EN 60947-5-1, EN 60204-1 und VDE 0113-1. Der Kontakterweiterungsblock dient als Erweiterungsgerät zur Kontaktverstärkung und Kontaktvervielfältigung der unverzögerten Sicherheitskontakte eines Grundgeräts. Grundgeräte sind alle Sicherheitsschaltgeräte mit Rückführkreisüberwachung.

Der max. erreichbare Sicherheitslevel ist abhängig vom Grundgerät. Er kann vom Erweiterungsgerät nicht überschritten werden. Die im Kapitel [Sicherheitstechnische Kennzahlen](#) [ 16] angegebenen Sicherheitskennwerte können nur erreicht werden, wenn das Grundgerät auch diese Sicherheitskennwerte aufweist.

Als nicht bestimmungsgemäß gilt insbesondere

- ▶ jegliche bauliche, technische oder elektrische Veränderung des Produkts,
- ▶ ein Einsatz des Produkts außerhalb der Bereiche, die in dieser Bedienungsanleitung beschrieben sind,
- ▶ ein von den technischen Daten (siehe [Technische Daten](#) [ 12]) abweichender Einsatz des Produkts.

**WICHTIG****EMV-gerechte elektrische Installation**

Das Produkt ist für die Anwendung in der Industrieumgebung bestimmt. Das Produkt kann bei Installation in anderen Umgebungen Funkstörungen verursachen. Ergreifen Sie bei der Installation in anderen Umgebungen Maßnahmen, um die für den jeweiligen Installationsort gültigen Normen und Richtlinien bezüglich Funkstörungen einzuhalten.

Sicherheitsvorschriften

Sicherheitsbetrachtung

Vor dem Einsatz eines Geräts ist eine Sicherheitsbetrachtung nach der Maschinenrichtlinie notwendig.

Für das Produkt als Einzelkomponente ist funktionale Sicherheit garantiert. Dies garantiert jedoch nicht die funktionale Sicherheit der gesamten Maschine/Anlage. Um den gewünschten Sicherheitslevel der gesamten Maschine/Anlage erreichen zu können, definieren Sie für die Maschine/Anlage die Sicherheitsanforderungen und wie sie technisch und organisatorisch realisiert werden müssen.

Qualifikation des Personals

Aufstellung, Montage, Programmierung, Inbetriebsetzung, Betrieb, Außerbetriebsetzung und Wartung der Produkte dürfen nur von befähigten Personen vorgenommen werden.

Eine befähigte Person ist eine Person, die durch ihre Berufsausbildung, ihre Berufserfahrung und ihre zeitnahe berufliche Tätigkeit über die erforderlichen Fachkenntnisse verfügt, um Geräte, Systeme, Maschinen und Anlagen gemäß den allgemein gültigen Standards und den Richtlinien der Sicherheitstechnik prüfen, beurteilen und handhaben zu können.

Der Betreiber ist außerdem verpflichtet, nur Personen einzusetzen, die

- ▶ mit den grundlegenden Vorschriften zur Arbeitssicherheit und Unfallverhütung vertraut sind,
- ▶ den Abschnitt Sicherheit in dieser Beschreibung gelesen und verstanden haben,
- ▶ und mit den für die spezielle Anwendung geltenden Grund- und Fachnormen vertraut sind.

Gewährleistung und Haftung

Gewährleistungs- und Haftungsansprüche gehen verloren, wenn

- ▶ das Produkt nicht bestimmungsgemäß verwendet wurde,
- ▶ die Schäden auf Nichtbeachtung der Bedienungsanleitung zurückzuführen sind,
- ▶ das Betriebspersonal nicht ordnungsgemäß ausgebildet ist,
- ▶ oder Veränderungen irgendeiner Art vorgenommen wurden (z. B. Austauschen von Bauteilen auf den Leiterplatten, Lötarbeiten usw).

Entsorgung

- ▶ Beachten Sie bei sicherheitsgerichteten Anwendungen die Gebrauchsdauer T_M in den sicherheitstechnischen Kennzahlen.
- ▶ Beachten Sie bei der Außerbetriebsetzung die lokalen Gesetze zur Entsorgung von elektronischen Geräten (z. B. Elektro- und Elektronikgerätegesetz).

Zu Ihrer Sicherheit

Das Gerät erfüllt alle notwendigen Bedingungen für einen sicheren Betrieb. Beachten Sie jedoch Folgendes:

- ▶ Hinweis für Überspannungskategorie III: Wenn am Gerät höhere Spannungen als Kleinspannung (>50 V AC oder >120 V DC) anliegen, müssen angeschlossene Bedienelemente und Sensoren eine Bemessungsisolationsspannung von mind. 250 V aufweisen.

Gerätemerkmale

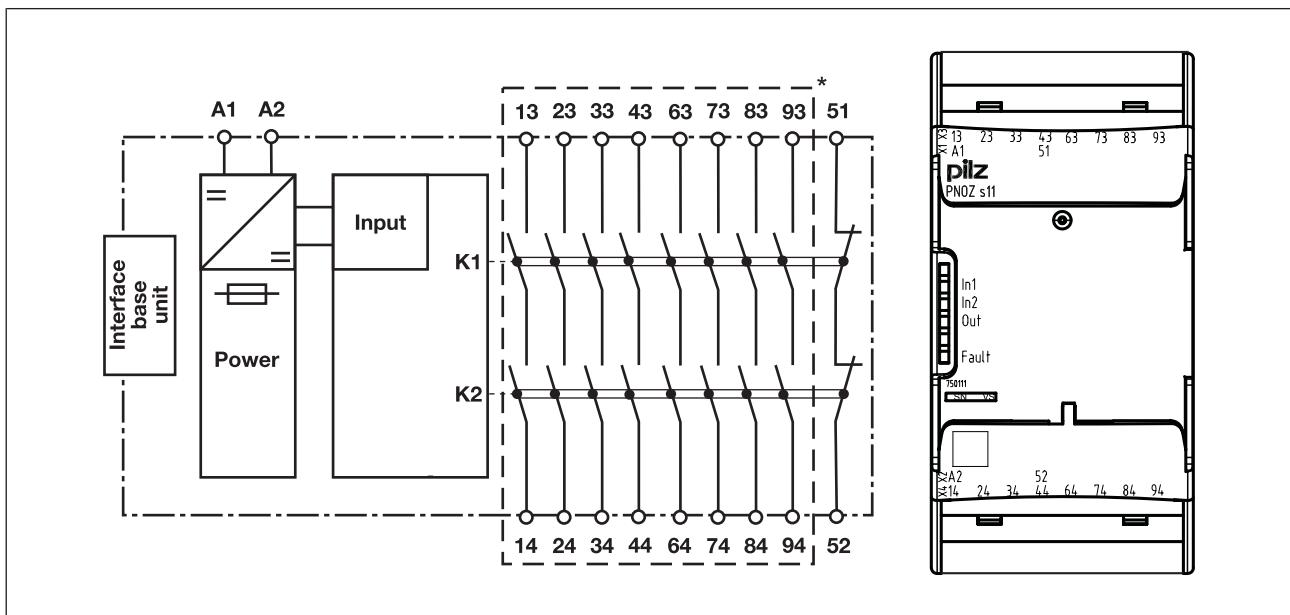
- ▶ Relaisausgänge zwangsgeführt:
 - 8 Sicherheitskontakte (S) unverzögert
 - 1 Hilfskontakt (Ö) unverzögert
- ▶ LED-Anzeige für:
 - Eingangszustand Kanal 1
 - Eingangszustand Kanal 2
 - Schaltzustand der Sicherheitskontakte
 - Fehler
- ▶ steckbare Anschlussklemmen (wahlweise Federkraftklemme oder Schraubklemme)
- ▶ Gerätevarianten siehe Bestelldaten

Sicherheitseigenschaften

Das Gerät erfüllt folgende Sicherheitsanforderungen:

- ▶ Der Kontakterweiterungsblock erweitert einen bestehenden Stromkreis. Da die Ausgangsrelais durch den Rückführkreis des Grundgeräts überwacht werden, übertragen sich die Sicherheitsfunktionen des bestehenden Stromkreises auf den Kontakterweiterungsblock.
- ▶ Die Sicherheitseinrichtung bleibt auch bei Ausfall eines Bauteils wirksam.
- ▶ Erdschluss im Rückführkreis:
Wird abhängig vom verwendeten Grundgerät erkannt.
- ▶ Erdschluss im Eingangskreis:
Die Ausgangsrelais fallen ab und die Sicherheitskontakte öffnen.

Blockschaltbild/Klemmenbelegung



*Sichere Trennung zum nicht markierten Bereich nach EN 60947-1, 6 kV, Basisisolierung der Relaiskontakte zueinander.

Funktionsbeschreibung

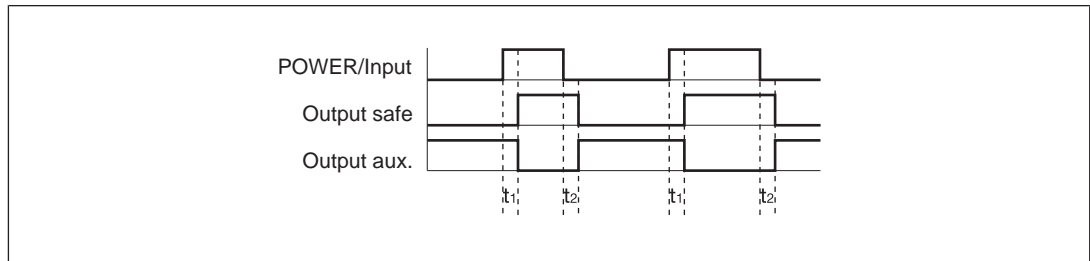
mit PNOZsigma Grundgerät:

- ▶ zweikanalige Ansteuerung über PNOZsigma Verbindungsstecker

ohne PNOZsigma Grundgerät:

- ▶ einkanalige Ansteuerung: ein Eingangskreis wirkt auf die Ausgangsrelais

Zeitdiagramm



Legende

- ▶ POWER/Input: Versorgungsspannung/Eingang
- ▶ Output safe: Sicherheitskontakte
- ▶ Output aux.: Hilfskontakte
- ▶ t_1 : Einschaltverzögerung
- ▶ t_2 : Rückfallverzögerung

Montage

Kontakterweiterungsblock ohne Grundgerät montieren:

- ▶ Stellen Sie sicher, dass der Abschlussstecker seitlich am Gerät gesteckt ist

Grundgerät und Kontakterweiterungsblock PNOZsigma verbinden:

- ▶ Entfernen Sie den Abschlussstecker seitlich am Grundgerät und am Kontakterweiterungsblock
- ▶ Verbinden Sie das Grundgerät und den Kontakterweiterungsblock mit dem mitgelieferten Verbindungsstecker, bevor Sie die Geräte auf der Normschiene montieren.

Montage im Schaltschrank

- ▶ Montieren Sie das Sicherheitschaltgerät in einen Schaltschrank mit einer Schutzart von mindestens IP54.
- ▶ Befestigen Sie das Gerät mithilfe des Rastelements auf der Rückseite auf einer Normschiene (35 mm).
- ▶ Bei senkrechter Einbaulage: Sichern Sie das Gerät durch ein Halteelement (z. B. Endhalter oder Endwinkel).
- ▶ Vor dem Abheben von der Normschiene Gerät nach oben oder unten schieben.

Verdrahtung

Beachten Sie:

- ▶ Angaben im Abschnitt "[Technische Daten \[12\]](#)" unbedingt einhalten.
- ▶ Die Ausgänge 13-14, 23-24, 33-34, 43-44, 63-64, 73-74, 83-84, 93-94 sind Sicherheitskontakte, der Ausgang 51-52 ist ein Hilfskontakt (z. B. für Anzeige).
- ▶ Hilfskontakt 51-52 **nicht** für Sicherheitsstromkreise verwenden!
- ▶ Vor die Ausgangskontakte eine Sicherung (siehe [Technische Daten \[12\]](#)) schalten, um das Verschweißen der Kontakte zu verhindern.
- ▶ Berechnung der max. Leitungslänge l_{max} im Eingangskreis:

$$l_{max} = \frac{R_{lmax}}{R_l / km}$$

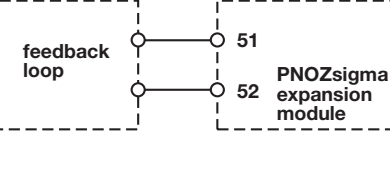
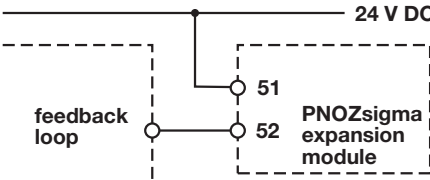
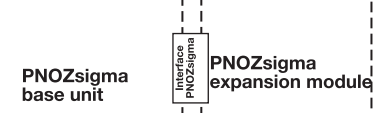

R_{lmax} = max. Gesamtleitungswiderstand (siehe [Technische Daten \[12\]](#))

R_l / km = Leitungswiderstand/km

- ▶ Leitungsmaterial aus Kupferdraht mit einer Temperaturbeständigkeit von 60/75 °C verwenden.
- ▶ Sorgen Sie an allen Ausgangskontakten bei kapazitiven und induktiven Lasten für eine ausreichende Schutzbeschaltung.
- ▶ Beachten Sie die EMV-Anforderungen der IEC 60204-1.
- ▶ Das Netzteil muss den Vorschriften für Funktionskleinspannungen mit sicherer elektrischer Trennung (SELV, PELV) nach VDE 0100, Teil 410 entsprechen.

Betriebsbereitschaft herstellen

Versorgungsspannung	AC	DC
Eingangskreis	Einkanlig	Zweikanlig
Grundgerät: Sicherheitschaltgerät PNOZ X		
Grundgerät: Sicherheitschaltgerät PNOZelog Ansteuerung durch Halbleiterausgänge (24 V DC)		

Rückführkreis	Grundgerät: Sicherheitsschaltgerät PNOZ X	Grundgerät: Sicherheitsschaltgerät PNOZelog
Die Eingänge, die den Rückführkreis auswerten sind abhängig vom Grundgerät und von der Applikation		
Anschluss an PNOZsigma Grundgerät/PNOZmulti Mini Basisgerät	Grundgerät: Sicherheitsschaltgerät PNOZsigma	Basisgerät: Kleinststeuerung PNOZmulti Mini
Der Rückführkreis wird über den Verbindungsstecker eingebunden und ausgewertet		



INFO

Wenn ein Grundgerät/Basisgerät und ein Kontakterweiterungsblock über den Verbindungsstecker verbunden sind, ist keine weitere Verdrahtung notwendig.

A1 am Kontakterweiterungsblock nicht anschließen!

Betrieb



WICHTIG

Führen Sie nach der Erstinbetriebnahme und nach jeder Änderung der Maschine/Anlage eine Prüfung der Sicherheitsfunktion durch. Die Prüfung der Sicherheitsfunktion darf ausschließlich durch qualifiziertes Personal durchgeführt werden.

LEDs zeigen den Status und Fehler während des Betriebs an:



LED leuchtet

Statusanzeigen



IN1

Kanal 1 angesteuert.



IN2

Kanal 2 angesteuert.



IN1, IN2, OUT

Sicherheitskontakte sind geschlossen.

Fehleranzeigen



FAULT

Diagnose: Abschlussstecker nicht gesteckt

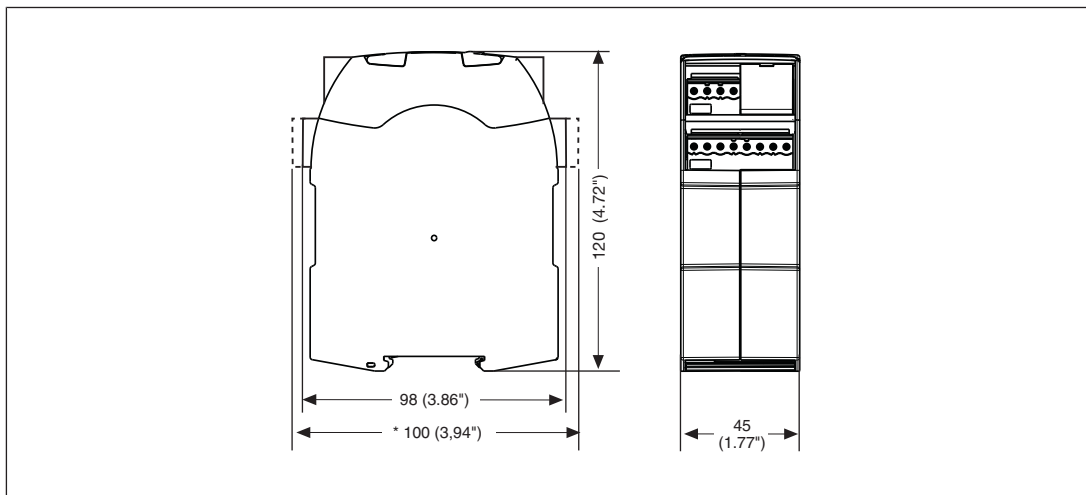
- ▶ Abhilfe: Abschlussstecker stecken, Versorgungsspannung aus- und wieder einschalten.

Fehler - Störungen

- ▶ Fehlfunktionen der Kontakte: Bei verschweißten Kontakten ist nach Öffnen des Eingangskreises keine neue Aktivierung möglich.

Abmessungen in mm

*mit Federkraftklemmen



Technische Daten

Allgemein	750111	751111
Zulassungen	CCC, CE, EAC (Eurasian), TÜV, cULus Listed	CCC, CE, EAC (Eurasian), TÜV, cULus Listed
Elektrische Daten	750111	751111
Versorgungsspannung		
Spannung	24 V	24 V
Art	DC	DC
Spannungstoleranz	-20 %/+20 %	-20 %/+20 %
Leistung des externen Netzteils (DC)	3 W	3 W
Restwelligkeit DC	20 %	20 %
Einschaltdauer	100 %	100 %
Eingänge	750111	751111
Anzahl	1	1
Spannung an Eingangskreis DC	24 V	24 V

Eingänge	750111	751111
Strom an		
Eingangskreis DC	95 mA	95 mA
Max. Einschaltstromimpuls		
Stromimpuls Eingangskreis	2 A	2 A
Impulsdauer Eingangskreis	0,1 ms	0,1 ms
Max. Gesamtleitungswiderstand R _{lmax}		
Einkanalig bei UB DC	30 Ohm	30 Ohm
Relaisausgänge	750111	751111
Anzahl der Ausgangskontakte		
Sicherheitskontakte (S) unverzögert	8	8
Hilfskontakte (Ö)	1	1
Max. Kurzschlussstrom IK		
	1 kA	1 kA
Gebrauchskategorie		
nach Norm	EN 60947-4-1	EN 60947-4-1
Gebrauchskategorie Sicherheitskontakte		
AC1 bei	240 V	240 V
Min. Strom	0,01 A	0,01 A
Max. Strom	6 A	6 A
Max. Leistung	1500 VA	1500 VA
DC1 bei	24 V	24 V
Min. Strom	0,01 A	0,01 A
Max. Strom	6 A	6 A
Max. Leistung	150 W	150 W
Gebrauchskategorie Hilfskontakte		
AC1 bei	240 V	240 V
Min. Strom	0,01 A	0,01 A
Max. Strom	6 A	6 A
Max. Leistung	1500 VA	1500 VA
DC1 bei	24 V	24 V
Min. Strom	0,01 A	0,01 A
Max. Strom	6 A	6 A
Max. Leistung	150 W	150 W
Gebrauchskategorie		
nach Norm	EN 60947-5-1	EN 60947-5-1
Gebrauchskategorie Sicherheitskontakte		
AC15 bei	230 V	230 V
Max. Strom	5 A	5 A
DC13 (6 Schaltspiele/min) bei	24 V	24 V
Max. Strom	5 A	5 A

Relaisausgänge	750111	751111
Gebrauchskategorie Hilfskontakte		
AC15 bei	230 V	230 V
Max. Strom	5 A	5 A
DC13 (6 Schaltspiele/min) bei	24 V	24 V
Max. Strom	5 A	5 A
Gebrauchskategorie nach UL		
Spannung bei Strom	240 V AC G.U. (same polarity)	240 V AC G.U. (same polarity)
	6 A	6 A
Spannung bei Strom	24 V DC G. U.	24 V DC G. U.
	6 A	6 A
Kontaktabsicherung extern, Sicherheitskontakte		
nach Norm	EN 60947-5-1	EN 60947-5-1
Max. Schmelzintegral	260 A²s	260 A²s
Schmelzsicherung flink	10 A	10 A
Schmelzsicherung träge	6 A	6 A
Schmelzsicherung gG	10 A	10 A
Sicherungsautomat 24V AC/DC, Charakteristik B/C	6 A	6 A
Kontaktabsicherung extern, Hilfskontakte		
Max. Schmelzintegral	160 A²s	160 A²s
Schmelzsicherung flink	10 A	10 A
Schmelzsicherung träge	6 A	6 A
Schmelzsicherung gG	6 A	6 A
Sicherungsautomat 24 V AC/DC, Charakteristik B/C	6 A	6 A
Kontaktmaterial	AgCuNi + 0,2 µm Au	AgCuNi + 0,2 µm Au
Konventioneller thermischer Strom bei gleichzeitiger Belastung mehrerer Kontakte	750111	751111
I _{th} pro Kontakt bei UB DC AC1: 240 V, DC1: 24 V		
Konv. therm. Strom bei 1 Kontakt	6 A	6 A
Konv. therm. Strom bei 2 Kontakten	6 A	6 A
Konv. therm. Strom bei 3 Kontakten	6 A	6 A
Konv. therm. Strom bei 4 Kontakten	6 A	6 A
Konv. therm. Strom bei 5 Kontakten	6 A	6 A
Konv. therm. Strom bei 6 Kontakten	5,7 A	5,7 A
Konv. therm. Strom bei 7 Kontakten	5,3 A	5,3 A
Konv. therm. Strom bei 8 Kontakten	5 A	5 A

Zeiten	750111	751111
Einschaltverzögerung		
bei automatischem Start nach Netz-Ein typ.	30 ms	30 ms
bei automatischem Start nach Netz-Ein max.	50 ms	50 ms
Rückfallverzögerung		
bei Not-Halt typ.	18 ms	18 ms
bei Not-Halt max.	30 ms	30 ms
bei Netzausfall typ.	18 ms	18 ms
bei Netzausfall max.	30 ms	30 ms
Umweltdaten	750111	751111
Klimabeanspruchung	EN 60068-2-78	EN 60068-2-78
Umgebungstemperatur		
Temperaturbereich	-10 - 55 °C	-10 - 55 °C
Lagertemperatur		
Temperaturbereich	-40 - 85 °C	-40 - 85 °C
Feuchtebeanspruchung		
Feuchtigkeit	93 % r. F. bei 40 °C	93 % r. F. bei 40 °C
Betauung im Betrieb	unzulässig	unzulässig
EMV	EN 60947-5-1, EN 61000-6-2, EN 61000-6-4, EN 61326-3-1	EN 60947-5-1, EN 61000-6-2, EN 61000-6-4, EN 61326-3-1
Schwingungen		
nach Norm	EN 60068-2-6	EN 60068-2-6
Frequenz	10 - 55 Hz	10 - 55 Hz
Amplitude	0,35 mm	0,35 mm
Luft- und Kriechstrecken		
nach Norm	EN 60947-1	EN 60947-1
Überspannungskategorie	III	III
Verschmutzungsgrad	2	2
Bemessungsisolationsspannung	250 V	250 V
Bemessungsstoßspannungsfestigkeit	6 kV	6 kV
Schutzart		
Einbauraum (z. B. Schaltschrank)	IP54	IP54
Gehäuse	IP40	IP40
Klemmenbereich	IP20	IP20
Mechanische Daten	750111	751111
Einbaulage	beliebig	beliebig
Lebensdauer mechanisch	10.000.000 Zyklen	10.000.000 Zyklen
Material		
Unterseite	PC	PC
Front	PC	PC
Oberseite	PC	PC
Anschlussart	Schraubklemme	Käfigzugfederklemme
Befestigungsart	steckbar	steckbar

Mechanische Daten	750111	751111
Leiterquerschnitt bei Schraubklemmen		
1 Leiter flexibel	0,25 - 2,5 mm², 24 - 12 AWG	–
2 Leiter gleichen Querschnitts, flexibel mit Aderendhülse, ohne Kunststoffhülse	0,25 - 1 mm², 24 - 16 AWG	–
2 Leiter gleichen Querschnitts, flexibel ohne Aderendhülse oder mit TWIN Aderendhülse	0,2 - 1,5 mm², 24 - 16 AWG	–
Anzugsdrehmoment bei Schraubklemmen	0,5 Nm	–
Leiterquerschnitt bei Federkraftklemmen: flexibel mit/ohne Aderendhülse	–	0,2 - 2,5 mm², 24 - 12 AWG
Federkraftklemmen: Klemmstellen pro Anschluss	–	2
Abisolierlänge bei Federkraftklemmen	–	9 mm
Abmessungen		
Höhe	98 mm	100 mm
Breite	45 mm	45 mm
Tiefe	120 mm	120 mm
Gewicht	335 g	335 g

Bei Normenangaben ohne Datum gelten die 2014-07 neuesten Ausgabestände.

Sicherheitstechnische Kennzahlen



WICHTIG

Beachten Sie unbedingt die sicherheitstechnischen Kennzahlen, um den erforderlichen Sicherheitslevel für ihre Maschine/Anlage zu erreichen.

Betriebsart	EN ISO 13849-1: 2008	EN ISO 13849-1: 2008	EN 62061 SIL CL	EN 62061 PFH _D [1/h]	IEC 61511 SIL	IEC 61511 PFD	EN ISO 13849-1: 2008 T _M [Jahr]
Sicherheitskontakte unverzögert	PL e	Cat. 4	SIL CL 3	2,31E-09	SIL 3	2,03E-06	20

Alle in einer Sicherheitsfunktion verwendeten Einheiten müssen bei der Berechnung der Sicherheitskennwerte berücksichtigt werden.

**INFO**

Die SIL-/PL-Werte einer Sicherheitsfunktion sind **nicht** identisch mit den SIL-/PL-Werten der verwendeten Geräte und können von diesen abweichen. Wir empfehlen zur Berechnung der SIL-/PL-Werte der Sicherheitsfunktion das Software-Tool PAScal.

Ergänzende Daten**ACHTUNG!**

Beachten Sie unbedingt die Lebensdauerkurven der Relais. Die sicherheitstechnischen Kennzahlen der Relaisausgänge gelten nur, solange die Werte der Lebensdauerkurven eingehalten werden.

Der PFH-Wert ist abhängig von der Schaltfrequenz und der Belastung des Relaisausgangs. Solange die Lebensdauerkurven nicht erreicht werden, kann der angegebene PFH-Wert unabhängig von der Schaltfrequenz und der Belastung verwendet werden, da der PFH-Wert den B10d-Wert der Relais sowie die Ausfallraten der anderen Bauteile bereits berücksichtigt.

Lebensdauerkurve

Die Lebensdauerkurven geben an, ab welcher Schaltspielzahl mit verschleißbedingten Ausfällen gerechnet werden muss. Der Verschleiß wird vor allem durch die elektrische Belastung verursacht, der mechanische Verschleiß ist vernachlässigbar.

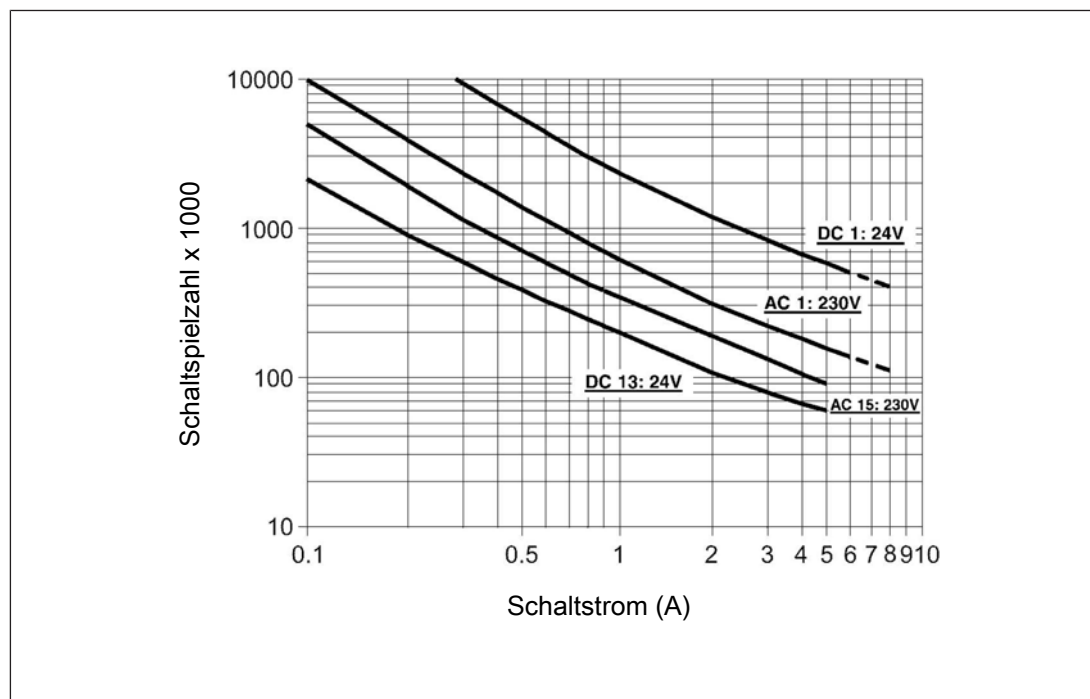


Abb.: Lebensdauerkurven bei 24 V DC und 230 V AC

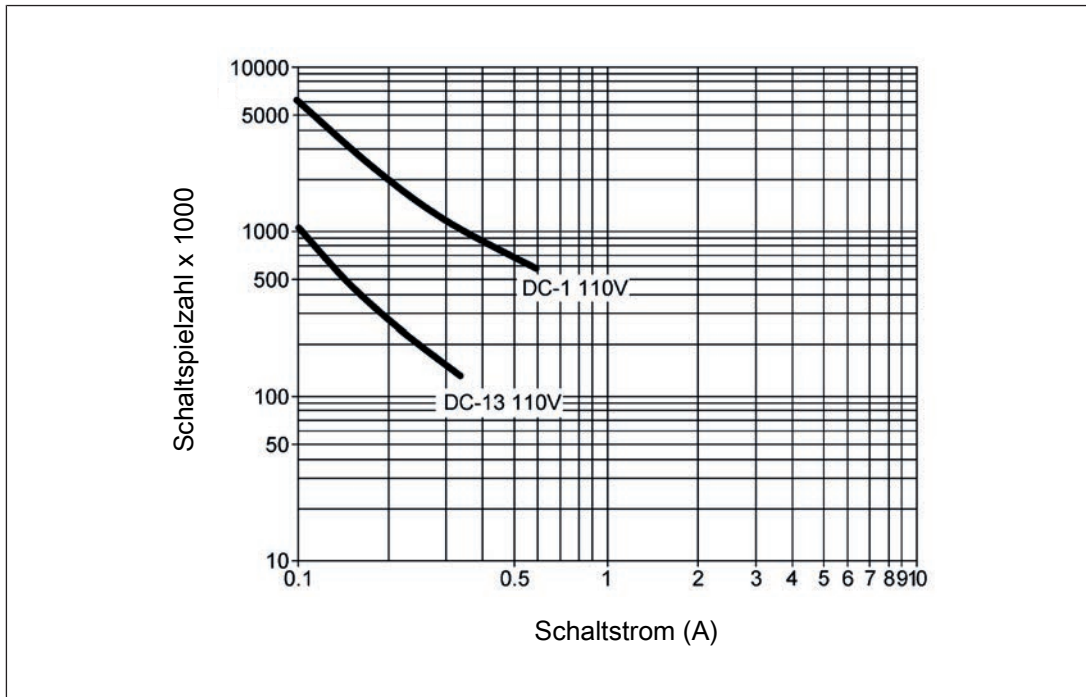


Abb.: Lebensdauerkurven bei 110 V DC

Beispiel

- ▶ Induktive Last: 0,2 A
- ▶ Gebrauchskategorie: AC15
- ▶ Lebensdauer der Kontakte: 2 000 000 Schaltspiele

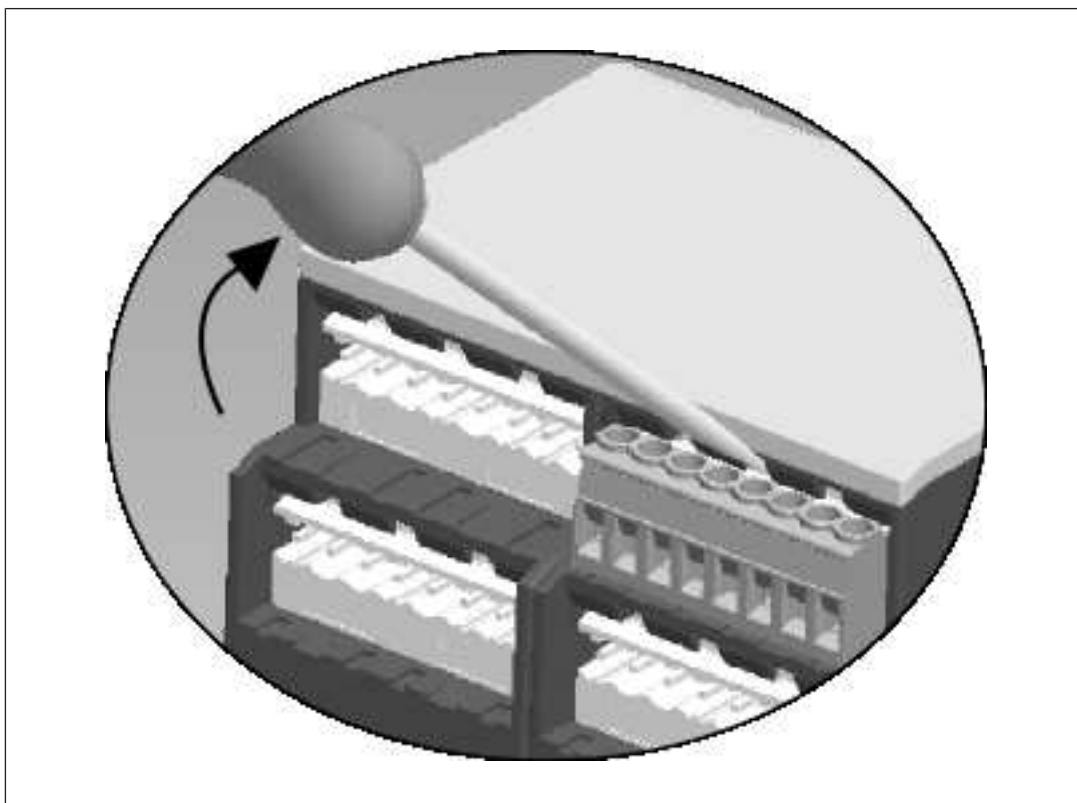
Solange die zu realisierende Applikation eine Schaltspielzahl von weniger als 2 000 000 Schaltspiele erfordert, kann mit dem PFH-Wert (siehe [Technische Daten](#) [12]) gerechnet werden.

Um die Lebensdauer zu erhöhen, an allen Ausgangskontakten für eine ausreichende Funkenlöschung sorgen. Bei kapazitiven Lasten sind eventuell auftretende Stromspitzen zu beachten. Bei DC-Schützen Freilaufdioden zur Funkenlöschung einsetzen.

Steckbare Klemmen abziehen

Vorgehensweise: Schraubendreher hinter der Klemme in Gehäuseaussparung ansetzen und Klemme heraushebeln.

Klemmen **nicht** an den Kabeln abziehen!



Bestelldaten

Produkttyp	Merkmale	Klemmen	Bestell-Nr.
PNOZ s11	24 V DC	Schraubklemmen	750 111
PNOZ s11 C	24 V DC	Federkraftklemmen	751 111

EG-Konformitätserklärung

Diese(s) Produkt(e) erfüllen die Anforderungen der Richtlinie 2006/42/EG über Maschinen des europäischen Parlaments und des Rates. Die vollständige EG-Konformitätserklärung finden Sie im Internet unter www.pilz.com/downloads.

Bevollmächtigter: Norbert Fröhlich, Pilz GmbH & Co. KG, Felix-Wankel-Str. 2, 73760 Ostfildern, Deutschland

► Support

Technische Unterstützung von Pilz erhalten Sie rund um die Uhr.

Amerika

Brasilien

+55 11 97569-2804

Kanada

+1 888-315-PILZ (315-7459)

Mexiko

+52 55 5572 1300

USA (toll-free)

+1 877-PILZUSA (745-9872)

Asien

China

+86 21 60880878-216

Japan

+81 45 471-2281

Südkorea

+82 31 450 0680

Australien

+61 3 95446300

Europa

Belgien, Luxemburg

+32 9 3217575

Deutschland

+49 711 3409-444

Frankreich

+33 3 88104000

Großbritannien

+44 1536 462203

Irland

+353 21 4804983

Italien

+39 0362 1826711

Niederlande

+31 347 320477

Österreich

+43 1 7986263-0

Schweiz

+41 62 88979-30

Skandinavien

+45 74436332

Spanien

+34 938497433

Türkei

+90 216 5775552

Unsere internationale

Hotline erreichen Sie unter:

+49 711 3409-444

support@pilz.com

Haben Sie Fragen zur Maschinensicherheit?

Pilz antwortet auf www.wissen-maschinensicherheit.de

Pilz entwickelt umweltfreundliche Produkte unter Verwendung ökologischer Werkstoffe und energiesparender Techniken. In ökologisch gestalteten Gebäuden wird umweltbewusst und energiesparend produziert und gearbeitet. So bietet Pilz Ihnen Nachhaltigkeit mit der Sicherheit, energieeffiziente Produkte und umweltfreundliche Lösungen zu erhalten.

Energy
saving by Pilz



Pilz GmbH & Co. KG
Felix-Wankel-Straße 2
73760 Ostfildern, Deutschland
Tel.: +49 711 3409-0
Fax: +49 711 3409-133
info@pilz.com
www.pilz.com

PILZ
THE SPIRIT OF SAFETY