



Visualisation; Diagnostics

Easy to Configure

Programming IEC 61131-3

Rapid Installation

PZA

- ▶ Sichere Überwachungsgeräte

Dieses Dokument ist das Originaldokument.

Alle Rechte an dieser Dokumentation sind der Pilz GmbH & Co. KG vorbehalten. Kopien für den innerbetrieblichen Bedarf des Benutzers dürfen angefertigt werden. Hinweise und Anregungen zur Verbesserung dieser Dokumentation nehmen wir gerne entgegen.

Pilz®, PIT®, PMI®, PNOZ®, Primo®, PSEN®, PSS®, PVIS®, SafetyBUS p®, Safety-EYE®, SafetyNET p®, the spirit of safety® sind in einigen Ländern amtlich registrierte und geschützte Marken der Pilz GmbH & Co. KG.



SD bedeutet Secure Digital

Einführung	4
Gültigkeit der Dokumentation	4
Nutzung der Dokumentation	4
Zeichenerklärung	4
Sicherheit	5
Bestimmungsgemäße Verwendung	5
Sicherheitsvorschriften	5
Sicherheitsbetrachtung	5
Qualifikation des Personals	6
Gewährleistung und Haftung	6
Entsorgung	6
Zu Ihrer Sicherheit	6
Gerätemerkmale	7
Sicherheitseigenschaften	7
Blockschaltbild/Klemmenbelegung	7
Varianten: AC	7
Varianten: DC	8
Funktionsbeschreibung	8
Montage	9
Verdrahtung	9
Betriebsbereitschaft herstellen	10
Betrieb	10
Statusanzeigen	10
Fehler – Störungen	11
Abmessungen in mm	11
Technische Daten	12
Sicherheitstechnische Kennzahlen	27
Ergänzende Daten	28
Lebensdauerkurve	28
Bestelldaten	29
EG-Konformitätserklärung	29

Einführung

Gültigkeit der Dokumentation

Die Dokumentation ist gültig für das Produkt PZA. Sie gilt, bis eine neue Dokumentation erscheint.

Diese Bedienungsanleitung erläutert die Funktionsweise und den Betrieb, beschreibt die Montage und gibt Hinweise zum Anschluss des Produkts.

Nutzung der Dokumentation

Dieses Dokument dient der Instruktion. Installieren und nehmen Sie das Produkt nur dann in Betrieb, wenn Sie dieses Dokument gelesen und verstanden haben. Bewahren Sie das Dokument für die künftige Verwendung auf.

Zeichenerklärung

Besonders wichtige Informationen sind wie folgt gekennzeichnet:



GEFAHR!

Beachten Sie diesen Hinweis unbedingt! Er warnt Sie vor unmittelbar drohenden Gefahren, die schwerste Körperverletzungen und Tod verursachen können, und weist auf entsprechende Vorsichtsmaßnahmen hin.



WARNUNG!

Beachten Sie diesen Hinweis unbedingt! Er warnt Sie vor gefährlichen Situationen, die schwerste Körperverletzungen und Tod verursachen können, und weist auf entsprechende Vorsichtsmaßnahmen hin.



ACHTUNG!

weist auf eine Gefahrenquelle hin, die leichte oder geringfügige Verletzungen sowie Sachschaden zur Folge haben kann, und informiert über entsprechende Vorsichtsmaßnahmen.



WICHTIG

beschreibt Situationen, durch die das Produkt oder Geräte in dessen Umgebung beschädigt werden können, und gibt entsprechende Vorsichtsmaßnahmen an. Der Hinweis kennzeichnet außerdem besonders wichtige Textstellen.

**INFO**

liefert Anwendungstipps und informiert über Besonderheiten.

Sicherheit

Bestimmungsgemäße Verwendung

Das Gerät dient als Zeitverzögerungseinrichtung mit Ansprechverzögerung

- ▶ nach EN 1088 (Entsperrung mit Verzögerung durch Zeiteinheit)
- ▶ in Sicherheitsstromkreisen nach VDE 0113-1 und EN 60204-1

Das Gerät ist bestimmt für den Einsatz mit

- ▶ Sicherheitsschaltgeräten der Reihe PNOZ
- ▶ Schutztürwächtern der Reihe PST

Die zu realisierende Kategorie nach EN ISO 13849-1 ist abhängig von der Kategorie des Grundgeräts. Sie kann vom PZA nicht überschritten werden.

Als nicht bestimmungsgemäß gilt insbesondere

- ▶ jegliche bauliche, technische oder elektrische Veränderung des Produkts,
- ▶ ein Einsatz des Produkts außerhalb der Bereiche, die in dieser Bedienungsanleitung beschrieben sind,
- ▶ ein von den technischen Daten (siehe Technische Daten) abweichender Einsatz des Produkts.

**WICHTIG**

EMV-gerechte elektrische Installation

Das Produkt ist für die Anwendung in der Industrieumgebung bestimmt. Das Produkt kann bei Installation in anderen Umgebungen Funkstörungen verursachen. Ergreifen Sie bei der Installation in anderen Umgebungen Maßnahmen, um die für den jeweiligen Installationsort gültigen Normen und Richtlinien bezüglich Funkstörungen einzuhalten.

Sicherheitsvorschriften

Sicherheitsbetrachtung

Vor dem Einsatz eines Geräts ist eine Sicherheitsbetrachtung nach der Maschinenrichtlinie notwendig.

Für das Produkt als Einzelkomponente ist funktionale Sicherheit garantiert. Dies garantiert jedoch nicht die funktionale Sicherheit der gesamten Maschine/Anlage. Um den gewünschten Sicherheitslevel der gesamten Maschine/Anlage erreichen zu können, definieren Sie für die Maschine/Anlage die Sicherheitsanforderungen und wie sie technisch und organisatorisch realisiert werden müssen.

Qualifikation des Personals

Aufstellung, Montage, Programmierung, Inbetriebsetzung, Betrieb, Außerbetriebsetzung und Wartung der Produkte dürfen nur von befähigten Personen vorgenommen werden.

Eine befähigte Person ist eine Person, die durch ihre Berufsausbildung, ihre Berufserfahrung und ihre zeitnahe berufliche Tätigkeit über die erforderlichen Fachkenntnisse verfügt, um Geräte, Systeme, Maschinen und Anlagen gemäß den allgemein gültigen Standards und den Richtlinien der Sicherheitstechnik prüfen, beurteilen und handhaben zu können.

Der Betreiber ist außerdem verpflichtet, nur Personen einzusetzen, die

- ▶ mit den grundlegenden Vorschriften zur Arbeitssicherheit und Unfallverhütung vertraut sind,
- ▶ den Abschnitt Sicherheit in dieser Beschreibung gelesen und verstanden haben,
- ▶ und mit den für die spezielle Anwendung geltenden Grund- und Fachnormen vertraut sind.

Gewährleistung und Haftung

Gewährleistungs- und Haftungsansprüche gehen verloren, wenn

- ▶ das Produkt nicht bestimmungsgemäß verwendet wurde,
- ▶ die Schäden auf Nichtbeachtung der Bedienungsanleitung zurückzuführen sind,
- ▶ das Betriebspersonal nicht ordnungsgemäß ausgebildet ist,
- ▶ oder Veränderungen irgendeiner Art vorgenommen wurden (z. B. Austauschen von Bauteilen auf den Leiterplatten, Lötarbeiten usw).

Entsorgung

- ▶ Beachten Sie bei sicherheitsgerichteten Anwendungen die Gebrauchsdauer T_M in den sicherheitstechnischen Kennzahlen.
- ▶ Beachten Sie bei der Außerbetriebsetzung die lokalen Gesetze zur Entsorgung von elektronischen Geräten (z. B. Elektro- und Elektronikgerätegesetz).

Zu Ihrer Sicherheit

Das Gerät erfüllt alle notwendigen Bedingungen für einen sicheren Betrieb. Beachten Sie jedoch Folgendes:

- ▶ Hinweis für Überspannungskategorie III: Wenn am Gerät höhere Spannungen als Kleinspannung (>50 V AC oder >120 V DC) anliegen, müssen angeschlossene Bedienelemente und Sensoren eine Bemessungsisolationsspannung von mind. 250 V aufweisen.

Gerätemerkmale

- ▶ Relaisausgänge zwangsgeführt:
 - 1 Sicherheitskontakt (S) ansprechverzögert
 - 2 Hilfskontakte (Ö) ansprechverzögert
- ▶ LED-Anzeige für:
 - Versorgungsspannung
 - Schaltzustand Sicherheitsausgang
- ▶ 12 Zeitwerte durch Drehschalter einstellbar
- ▶ Rückführkreis zur Überwachung externer Schütze
- ▶ Gerätevarianten siehe Bestelldaten

Sicherheitseigenschaften

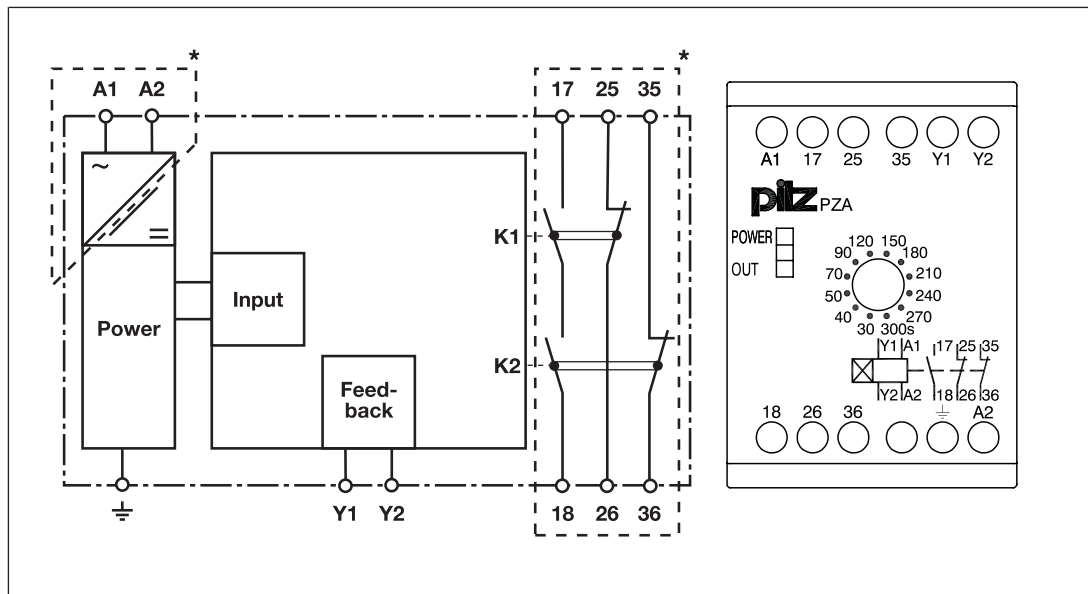
Das Schaltgerät erfüllt folgende Sicherheitsanforderungen:

- ▶ Die Schaltung ist intern redundant mit Selbstüberwachung aufgebaut.
- ▶ Die Sicherheitseinrichtung bleibt auch bei Ausfall eines Bauteils wirksam.
- ▶ Bei jedem Ein-Aus-Zyklus der Maschine wird automatisch überprüft, ob die Relais der Sicherheitseinrichtung richtig öffnen und schließen.

Blockschaltbild/Klemmenbelegung

Varianten: AC

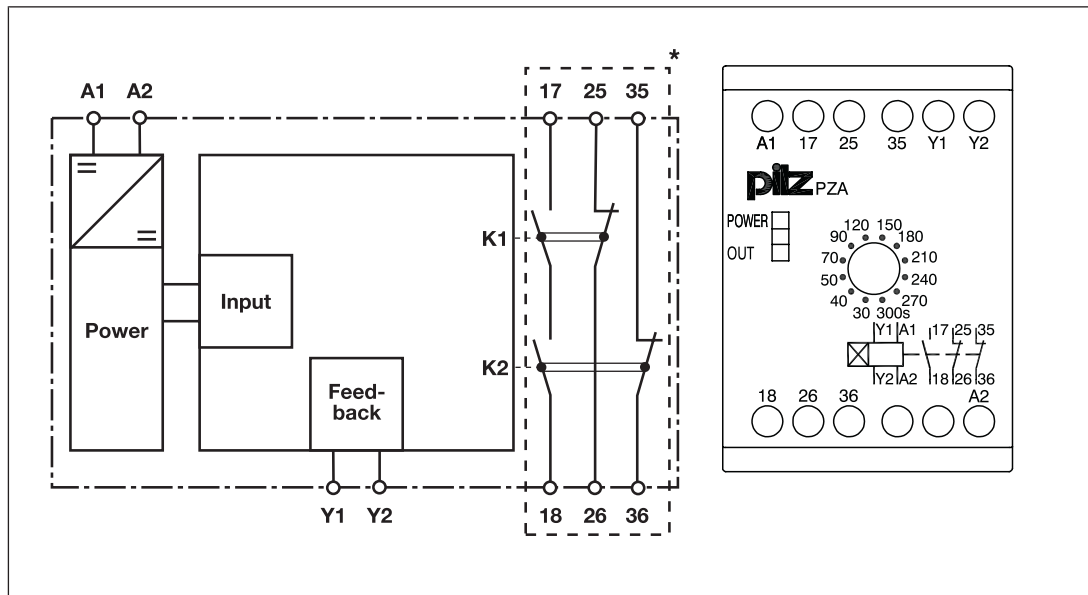
- ▶ U_B : 24 V AC; Bestell-Nr. 774020, 774031
- ▶ U_B : 110 - 120 V AC; Bestell-Nr. 774023, 774035
- ▶ U_B : 230 V AC; Bestell-Nr. 774026, 774038, 774040



*Isolation zum nicht markierten Bereich und der Relaiskontakte zueinander: Basisisolation (Überspannungskategorie III), sichere Trennung (Überspannungskategorie II)

Varianten: DC

- ▶ U_B : 24 V DC; Bestell-Nr. 774028, 774029, 774030, 774041



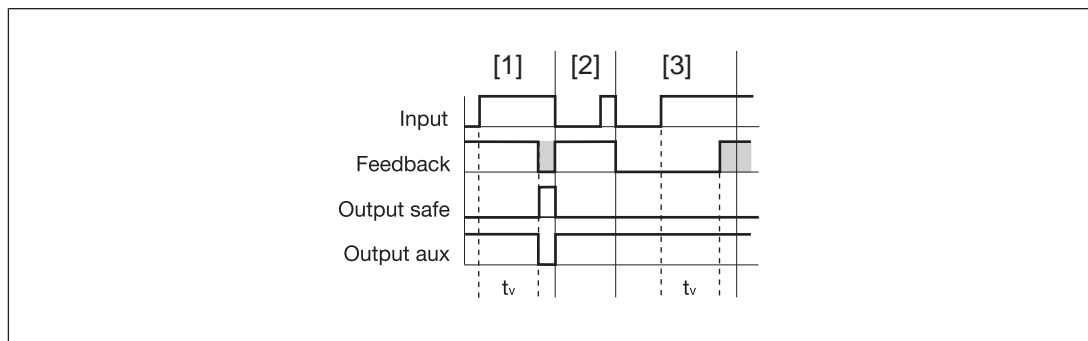
*Isolation zum nicht markierten Bereich und der Relaiskontakte zueinander: Basisisolation (Überspannungskategorie III), sichere Trennung (Überspannungskategorie II)

Funktionsbeschreibung

Das Gerät ist betriebsbereit, wenn der Rückführkreis Y1-Y2 geschlossen ist.

- ▶ Eingangskreis geschlossen (Versorgungsspannung liegt an)
LED "POWER" leuchtet. Nach Ablauf der eingestellten Ansprechverzögerung wird der Sicherheitskontakt 17-18 geschlossen und die Hilfskontakte 25-26, 35-36 öffnen. Die LED "OUT" leuchtet.
- ▶ Eingangskreis geöffnet (Versorgungsspannung ist unterbrochen)
Der Sicherheitskontakt 17-18 redundant geöffnet und die Hilfskontakte 25-26, 35-36 schließen. Die LEDs "POWER" und "OUT" erlöschen.

Die Verzögerungszeit kann mithilfe eines Schraubendrehers auf der Frontseite in 12 Stufen eingestellt werden.

**Legende**

- ▶ Input: Eingangskreis
- ▶ Feedback: Rückführkreis

- ▶ Output safe: Sicherheitskontakt
- ▶ Output aux: Hilfskontakte
- ▶ t_v : Verzögerungszeit

[1]: Normaler Arbeitszyklus

[2]: Fehlbedienung: Eingangskreis zu früh geöffnet

[3]: Fehlbedienung: Rückführkreis zu spät geschlossen nach Ablauf von t_v



WICHTIG

Die Sicherheitskontakte schließen auch bei Ausfall eines Bauteils frühestens nach der eingestellten Verzögerungszeit - 15% des eingestellten Werts.

Montage

- ▶ Montieren Sie das Gerät in einen Schaltschrank mit einer Schutzart von mindestens IP54.
- ▶ Befestigen Sie das Gerät mithilfe des Rastelements auf der Rückseite auf einer Normschiene.
- ▶ Sichern Sie das Gerät auf einer senkrechten Normschiene (35 mm) durch ein Halteelement (z. B. Endhalter oder Endwinkel).

Verdrahtung

Beachten Sie:

- ▶ Angaben im Abschnitt "Technische Daten" unbedingt einhalten.
- ▶ Der Ausgang 17-18 ist ein Sicherheitskontakt, die Ausgänge 25-26, 35-36 sind Hilfskontakte (z. B. für Anzeige).
- ▶ Hilfskontakte 25-26, 35-36 **nicht** für Sicherheitsstromkreise verwenden!
- ▶ Vor die Ausgangskontakte eine Sicherung (siehe Technische Daten) schalten, um das Verschweißen der Kontakte zu verhindern.
- ▶ Die Klemmen ohne Klemmenbezeichnung dürfen nicht angeschlossen werden.
- ▶ Berechnung der max. Leitungslänge l_{\max} im Eingangskreis:

$$l_{\max} = \frac{R_{l\max}}{R_l / \text{km}}$$

$R_{l\max}$ = max. Gesamtleitungswiderstand (siehe Technische Daten)

R_l / km = Leitungswiderstand/km

- ▶ Leitungsmaterial aus Kupferdraht mit einer Temperaturbeständigkeit von 60/75 °C verwenden.
- ▶ Sorgen Sie an allen Ausgangskontakten bei kapazitiven und induktiven Lasten für eine ausreichende Schutzbeschaltung.
- ▶ Keine kleinen Ströme mit Kontakten schalten, über die zuvor große Ströme geführt wurden.
- ▶ Beachten Sie die EMV-Anforderungen der IEC 60204-1.

- ▶ Bei 24 V DC-Geräten:
Das Netzteil muss den Vorschriften für Funktionskleinspannungen mit sicherer elektrischer Trennung (SELV, PELV) nach VDE 0100, Teil 410 entsprechen.
- ▶ Bei Geräten für 24 V DC können Querschlüsse zwischen Eingangskreis und Rückführkreis oder Erdschlüsse im Rückführkreis das Gerät beschädigen. Wir empfehlen die Verwendung einer kurzschlussfesten Spannungsversorgung mit Strombegrenzung.

Betriebsbereitschaft herstellen

Versorgungsspannung	AC	DC
Ansteuerung des Eingangskreises durch Aufschalten von U_B		
Rückführkreis	Ohne Rückführkreisüberwachung	Mit Rückführkreisüberwachung
Brücke oder Kontakte externer Schütze		

Betrieb



WICHTIG

Führen Sie nach der Erstinbetriebnahme und nach jeder Änderung der Maschine/Anlage eine Prüfung der Sicherheitsfunktion durch. Die Prüfung der Sicherheitsfunktion darf ausschließlich durch qualifiziertes Personal durchgeführt werden.

Statusanzeigen

LEDs zeigen den Status und Fehler während des Betriebs an:



LED leuchtet



POWER

Versorgungsspannung liegt an.



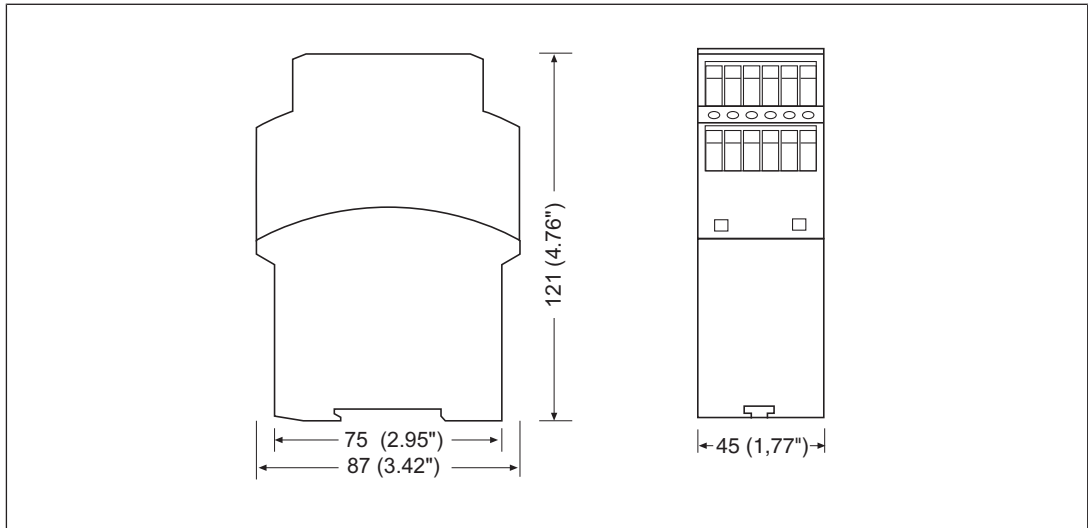
OUT

Sicherheitskontakt ist geschlossen.

Fehler – Störungen

- ▶ LED "POWER" leuchtet nicht: Kurzschluss oder fehlende Versorgungsspannung.
- ▶ Bei einem Fehler im Zeitrelais bleibt der Sicherheitskontakt geöffnet und die Hilfskontakte geschlossen. Der Zeitwert geht gegen unendlich.

Abmessungen in mm



Technische Daten

Bestell-Nr. 774030 – 774035

Weitere Bestell-Nr. siehe anschließend

Allgemein	774030	774031	774035
Zulassungen	CCC, CE, EAC (Eurasian), TÜV, cULus Listed	CCC, CE, EAC (Eurasian), TÜV, cULus Listed	CCC, CE, EAC (Eurasian), TÜV, cULus Listed
Elektrische Daten	774030	774031	774035
Versorgungsspannung			
Spannung	24 V	24 V	110 - 120 V
Art	DC	AC	AC
Spannungstoleranz	-15 %/+10 %	-15 %/+10 %	-15 %/+10 %
Leistung des externen Netzteils (AC)	–	4,5 VA	4,5 VA
Leistung des externen Netzteils (DC)	3 W	–	–
Frequenzbereich AC	–	50 - 60 Hz	50 - 60 Hz
Restwelligkeit DC	10 %	–	–
Einschaltdauer	100 %	100 %	100 %
Externe Gerätesicherung F1 min.	1 A	1 A	1 A
Externe Gerätesicherung F1 max.	Max. Leiterquerschnitt	Max. Leiterquerschnitt	Max. Leiterquerschnitt
Eingänge	774030	774031	774035
Spannung an			
Rückführkreis DC	24 V	24 V	24 V
Strom an			
Rückführkreis DC	50 mA	50 mA	50 mA
Relaisausgänge	774030	774031	774035
Anzahl der Ausgangskontakte			
Sicherheitskontakte (S) verzögert	1	1	1
Hilfskontakte (Ö) verzögert	2	2	2
Max. Kurzschlussstrom IK	1 kA	1 kA	1 kA
Gebrauchskategorie nach Norm	EN 60947-4-1	EN 60947-4-1	EN 60947-4-1

Relaisausgänge	774030	774031	774035
Gebrauchskategorie Si- cherheitskontakte			
AC1 bei	240 V	240 V	240 V
Min. Strom	0,01 A	0,01 A	0,01 A
Max. Strom	6 A	6 A	6 A
Max. Leistung	1500 VA	1500 VA	1500 VA
DC1 bei	24 V	24 V	24 V
Min. Strom	0,01 A	0,01 A	0,01 A
Max. Strom	6 A	6 A	6 A
Max. Leistung	150 W	150 W	150 W
Gebrauchskategorie Hilfs- kontakte			
AC1 bei	240 V	240 V	240 V
Min. Strom	0,01 A	0,01 A	0,01 A
Max. Strom	6 A	6 A	6 A
Max. Leistung	1500 VA	1500 VA	1500 VA
DC1 bei	24 V	24 V	24 V
Min. Strom	0,01 A	0,01 A	0,01 A
Max. Strom	6 A	6 A	6 A
Max. Leistung	150 W	150 W	150 W
Gebrauchskategorie nach Norm			
	EN 60947-5-1	EN 60947-5-1	EN 60947-5-1
Gebrauchskategorie Si- cherheitskontakte			
AC15 bei	230 V	230 V	230 V
Max. Strom	4 A	4 A	4 A
DC13 (6 Schaltspiele/ min) bei	24 V	24 V	24 V
Max. Strom	3 A	3 A	3 A
Gebrauchskategorie Hilfs- kontakte			
AC15 bei	230 V	230 V	230 V
Max. Strom	4 A	4 A	4 A
DC13 (6 Schaltspiele/ min) bei	24 V	24 V	24 V
Max. Strom	3 A	3 A	3 A
Gebrauchskategorie nach UL			
Spannung bei Strom	240 V AC G. P. 6 A	240 V AC G. P. 6 A	240 V AC G. P. 6 A
Spannung bei Strom	24 V DC Resistive 5 A	24 V DC Resistive 5 A	24 V DC Resistive 5 A
Pilot Duty	B300, R300	B300, R300	B300, R300

Relaisausgänge	774030	774031	774035
Kontaktabsicherung extern, Sicherheitskontakte			
nach Norm	EN 60947-5-1	EN 60947-5-1	EN 60947-5-1
Max. Schmelzintegral	240 A²s	240 A²s	240 A²s
Schmelzsicherung flink	6 A	6 A	6 A
Schmelzsicherung träge	4 A	4 A	4 A
Schmelzsicherung gG	6 A	6 A	6 A
Sicherungsautomat 24V AC/DC, Charakteristik B/C	4 A	4 A	4 A
Kontaktabsicherung extern, Hilfskontakte			
Max. Schmelzintegral	240 A²s	240 A²s	240 A²s
Schmelzsicherung flink	6 A	6 A	6 A
Schmelzsicherung träge	4 A	4 A	4 A
Schmelzsicherung gG	6 A	6 A	6 A
Sicherungsautomat 24 V AC/DC, Charakteristik B/C	4 A	4 A	4 A
Konventioneller thermischer Strom	6 A	6 A	6 A
Kontaktmaterial	AgSnO₂ + 0,2 µm Au	AgSnO₂ + 0,2 µm Au	AgSnO₂ + 0,2 µm Au
Zeiten	774030	774031	774035
Rückfallverzögerung			
bei Netzausfall typ.	40 ms	40 ms	40 ms
bei Netzausfall max.	70 ms	70 ms	70 ms
Wiederbereitschaftszeit bei max. Schaltfrequenz 1/s			
nach Netzausfall	80 ms	80 ms	80 ms
Verzögerungszeit tv	3 s, 4 s, 5 s, 7 s, 9 s, 12 s, 15 s, 18 s, 21 s, 24 s, 27 s, 30 s	3 s, 4 s, 5 s, 7 s, 9 s, 12 s, 15 s, 18 s, 21 s, 24 s, 27 s, 30 s	3 s, 4 s, 5 s, 7 s, 9 s, 12 s, 15 s, 18 s, 21 s, 24 s, 27 s, 30 s
Zeitgenauigkeit	-15% / +15% +50 ms	-15% / +15% +50 ms	-15% / +15% +50 ms
Wiederholgenauigkeit	2 %	2 %	2 %
Min. Verzögerungszeit (Betriebsart ansprechverzögert)	tv - 15 %	tv - 15 %	tv - 15 %
Umweltdaten	774030	774031	774035
Klimabeanspruchung	EN 60068-2-78	EN 60068-2-78	EN 60068-2-78
Umgebungstemperatur			
Temperaturbereich	-10 - 55 °C	-10 - 55 °C	-10 - 55 °C
Lagertemperatur			
Temperaturbereich	-40 - 85 °C	-40 - 85 °C	-40 - 85 °C
Feuchtebeanspruchung			
Feuchtigkeit	93 % r. F. bei 40 °C	93 % r. F. bei 40 °C	93 % r. F. bei 40 °C

Umweltdaten	774030	774031	774035
Betauung im Betrieb	unzulässig	unzulässig	unzulässig
EMV	EN 60947-5-1, EN 61000-6-2, EN 61326-3-1	EN 60947-5-1, EN 61000-6-2, EN 61326-3-1	EN 60947-5-1, EN 61000-6-2, EN 61326-3-1
Schwingungen			
nach Norm	EN 60068-2-6	EN 60068-2-6	EN 60068-2-6
Frequenz	10 - 55 Hz	10 - 55 Hz	10 - 55 Hz
Amplitude	0,35 mm	0,35 mm	0,35 mm
Luft- und Kriechstrecken			
nach Norm	EN 60947-1	EN 60947-1	EN 60947-1
Überspannungskategorie	III / II	III / II	III / II
Verschmutzungsgrad	2	2	2
Bemessungsisolationsspannung	250 V	250 V	250 V
Bemessungsstoßspannungsfestigkeit	4 kV	4 kV	4 kV
Schutzart			
Einbauraum (z. B. Schaltschrank)	IP54	IP54	IP54
Gehäuse	IP40	IP40	IP40
Klemmenbereich	IP20	IP20	IP20
Mechanische Daten	774030	774031	774035
Einbaulage	beliebig	beliebig	beliebig
Lebensdauer mechanisch	10.000.000 Zyklen	10.000.000 Zyklen	10.000.000 Zyklen
Material			
Unterseite	PPO UL 94 V0	PPO UL 94 V0	PPO UL 94 V0
Front	ABS UL 94 V0	ABS UL 94 V0	ABS UL 94 V0
Oberseite	PPO UL 94 V0	PPO UL 94 V0	PPO UL 94 V0
Anschlussart	Schraubklemme	Schraubklemme	Schraubklemme
Befestigungsart	fest	fest	fest
Leiterquerschnitt bei Schraubklemmen			
1 Leiter flexibel	0,2 - 4 mm², 24 - 10 AWG	0,2 - 4 mm², 24 - 10 AWG	0,2 - 4 mm², 24 - 10 AWG
2 Leiter gleichen Querschnitts, flexibel mit Aderendhülse, ohne Kunststoffhülse	0,2 - 2,5 mm², 24 - 14 AWG	0,2 - 2,5 mm², 24 - 14 AWG	0,2 - 2,5 mm², 24 - 14 AWG
2 Leiter gleichen Querschnitts, flexibel ohne Aderendhülse oder mit TWIN Aderendhülse	0,2 - 2,5 mm², 24 - 14 AWG	0,2 - 2,5 mm², 24 - 14 AWG	0,2 - 2,5 mm², 24 - 14 AWG
Anzugsdrehmoment bei Schraubklemmen	0,6 Nm	0,6 Nm	0,6 Nm
Abmessungen			
Höhe	87 mm	87 mm	87 mm
Breite	45 mm	45 mm	45 mm
Tiefe	121 mm	121 mm	121 mm
Gewicht	255 g	350 g	350 g

Bestell-Nr. 774038 – 774041

Allgemein	774038	774040	774041
Zulassungen	CCC, CE, EAC (Eurasian), TÜV, cULus Listed	CCC, CE, EAC (Eurasian), TÜV, cULus Listed	CCC, CE, EAC (Eurasian), TÜV, cULus Listed
Elektrische Daten	774038	774040	774041
Versorgungsspannung			
Spannung	230 V	230 V	24 V
Art	AC	AC	DC
Spannungstoleranz	-15 %/+10 %	-15 %/+10 %	-15 %/+10 %
Leistung des externen Netzteils (AC)	4,5 VA	4,5 VA	–
Leistung des externen Netzteils (DC)	–	–	3 W
Frequenzbereich AC	50 - 60 Hz	50 - 60 Hz	–
Restwelligkeit DC	–	–	10 %
Einschaltdauer	100 %	100 %	100 %
Externe Gerätesicherung F1 min.	1 A	1 A	1 A
Externe Gerätesicherung F1 max.	Max. Leiterquerschnitt	Max. Leiterquerschnitt	Max. Leiterquerschnitt
Eingänge	774038	774040	774041
Spannung an			
Rückführkreis DC	24 V	24 V	24 V
Strom an			
Rückführkreis DC	50 mA	50 mA	50 mA
Relaisausgänge	774038	774040	774041
Anzahl der Ausgangskontakte			
Sicherheitskontakte (S) verzögert	1	1	1
Hilfskontakte (Ö) verzögert	2	2	2
Max. Kurzschlussstrom IK	1 kA	1 kA	1 kA
Gebrauchskategorie nach Norm	EN 60947-4-1	EN 60947-4-1	EN 60947-4-1
Gebrauchskategorie Sicherheitskontakte			
AC1 bei	240 V	240 V	240 V
Min. Strom	0,01 A	0,01 A	0,01 A
Max. Strom	6 A	6 A	6 A
Max. Leistung	1500 VA	1500 VA	1500 VA
DC1 bei	24 V	24 V	24 V
Min. Strom	0,01 A	0,01 A	0,01 A
Max. Strom	6 A	6 A	6 A
Max. Leistung	150 W	150 W	150 W

Relaisausgänge	774038	774040	774041
Gebrauchskategorie Hilfskontakte			
AC1 bei	240 V	240 V	240 V
Min. Strom	0,01 A	0,01 A	0,01 A
Max. Strom	6 A	6 A	6 A
Max. Leistung	1500 VA	1500 VA	1500 VA
DC1 bei	24 V	24 V	24 V
Min. Strom	0,01 A	0,01 A	0,01 A
Max. Strom	6 A	6 A	6 A
Max. Leistung	150 W	150 W	150 W
Gebrauchskategorie nach Norm			
	EN 60947-5-1	EN 60947-5-1	EN 60947-5-1
Gebrauchskategorie Sicherheitskontakte			
AC15 bei	230 V	230 V	230 V
Max. Strom	4 A	4 A	4 A
DC13 (6 Schaltspiele/ min) bei	24 V	24 V	24 V
Max. Strom	3 A	3 A	3 A
Gebrauchskategorie Hilfskontakte			
AC15 bei	230 V	230 V	230 V
Max. Strom	4 A	4 A	4 A
DC13 (6 Schaltspiele/ min) bei	24 V	24 V	24 V
Max. Strom	3 A	3 A	3 A
Gebrauchskategorie nach UL			
Spannung bei Strom	240 V AC G. P.	240 V AC G. P.	240 V AC G. P.
	6 A	6 A	6 A
Spannung bei Strom	24 V DC Resistive	24 V DC Resistive	24 V DC Resistive
	5 A	5 A	5 A
Pilot Duty	B300, R300	B300, R300	B300, R300
Kontaktabsicherung extern, Sicherheitskontakte nach Norm			
	EN 60947-5-1	EN 60947-5-1	EN 60947-5-1
Max. Schmelzintegral	240 A²s	240 A²s	240 A²s
Schmelzsicherung flink	6 A	6 A	6 A
Schmelzsicherung träge	4 A	4 A	4 A
Schmelzsicherung gG	6 A	6 A	6 A
Sicherungsautomat 24V AC/DC, Charakteristik B/C	4 A	4 A	4 A

Relaisausgänge	774038	774040	774041
Kontaktabsicherung extern, Hilfskontakte			
Max. Schmelzintegral	240 A²s	240 A²s	240 A²s
Schmelzsicherung flink	6 A	6 A	6 A
Schmelzsicherung träge	4 A	4 A	4 A
Schmelzsicherung gG	6 A	6 A	6 A
Sicherungsautomat 24 V AC/DC, Charakteristik B/C	4 A	4 A	4 A
Konventioneller thermischer Strom	6 A	6 A	6 A
Kontaktmaterial	AgSnO₂ + 0,2 µm Au	AgSnO₂ + 0,2 µm Au	AgSnO₂ + 0,2 µm Au
Zeiten	774038	774040	774041
Rückfallverzögerung			
bei Netzausfall typ.	40 ms	40 ms	40 ms
bei Netzausfall max.	70 ms	70 ms	70 ms
Wiederbereitschaftszeit bei max. Schaltfrequenz 1/s			
nach Netzausfall	80 ms	80 ms	80 ms
Verzögerungszeit tv	0,3 s, 0,4 s, 0,5 s, 0,7 s, 0,9 s, 1,2 s, 1,5 s, 1,8 s, 2,1 s, 2,4 s, 2,7 s, 3 s	3 s, 4 s, 5 s, 7 s, 9 s, 12 s, 15 s, 18 s, 21 s, 24 s, 27 s, 30 s	0,3 s, 0,4 s, 0,5 s, 0,7 s, 0,9 s, 1,2 s, 1,5 s, 1,8 s, 2,1 s, 2,4 s, 2,7 s, 3 s
Zeitgenauigkeit	-15% / +15% +50 ms	-15% / +15% +50 ms	-15% / +15% +50 ms
Wiederholgenauigkeit	2 %	2 %	2 %
Min. Verzögerungszeit (Betriebsart ansprechverzögert)	tv - 15 %	tv - 15 %	tv - 15 %
Umweltdaten	774038	774040	774041
Klimabeanspruchung	EN 60068-2-78	EN 60068-2-78	EN 60068-2-78
Umgebungstemperatur			
Temperaturbereich	-10 - 55 °C	-10 - 55 °C	-10 - 55 °C
Lagertemperatur			
Temperaturbereich	-40 - 85 °C	-40 - 85 °C	-40 - 85 °C
Feuchtebeanspruchung			
Feuchtigkeit	93 % r. F. bei 40 °C	93 % r. F. bei 40 °C	93 % r. F. bei 40 °C
Betauung im Betrieb	unzulässig	unzulässig	unzulässig
EMV	EN 60947-5-1, EN 61000-6-2, EN 61326-3-1	EN 60947-5-1, EN 61000-6-2, EN 61326-3-1	EN 60947-5-1, EN 61000-6-2, EN 61326-3-1
Schwingungen			
nach Norm	EN 60068-2-6	EN 60068-2-6	EN 60068-2-6
Frequenz	10 - 55 Hz	10 - 55 Hz	10 - 55 Hz
Amplitude	0,35 mm	0,35 mm	0,35 mm

Umweltdaten	774038	774040	774041
Luft- und Kriechstrecken			
nach Norm	EN 60947-1	EN 60947-1	EN 60947-1
Überspannungskategorie	III / II	III / II	III / II
Verschmutzungsgrad	2	2	2
Bemessungsisolationsspannung	250 V	250 V	250 V
Bemessungsstoßspannungsfestigkeit	4 kV	4 kV	4 kV
Schutzart			
Einbauraum (z. B. Schaltschrank)	IP54	IP54	IP54
Gehäuse	IP40	IP40	IP40
Klemmenbereich	IP20	IP20	IP20
Mechanische Daten	774038	774040	774041
Einbaulage	beliebig	beliebig	beliebig
Lebensdauer mechanisch	10.000.000 Zyklen	10.000.000 Zyklen	10.000.000 Zyklen
Material			
Unterseite	PPO UL 94 V0	PPO UL 94 V0	PPO UL 94 V0
Front	ABS UL 94 V0	ABS UL 94 V0	ABS UL 94 V0
Oberseite	PPO UL 94 V0	PPO UL 94 V0	PPO UL 94 V0
Anschlussart	Schraubklemme	Schraubklemme	Schraubklemme
Befestigungsart	fest	fest	fest
Leiterquerschnitt bei Schraubklemmen			
1 Leiter flexibel	0,2 - 4 mm², 24 - 10 AWG	0,2 - 4 mm², 24 - 10 AWG	0,2 - 4 mm², 24 - 10 AWG
2 Leiter gleichen Querschnitts, flexibel mit Aderendhülse, ohne Kunststoffhülse	0,2 - 2,5 mm², 24 - 14 AWG	0,2 - 2,5 mm², 24 - 14 AWG	0,2 - 2,5 mm², 24 - 14 AWG
2 Leiter gleichen Querschnitts, flexibel ohne Aderendhülse oder mit TWIN Aderendhülse	0,2 - 2,5 mm², 24 - 14 AWG	0,2 - 2,5 mm², 24 - 14 AWG	0,2 - 2,5 mm², 24 - 14 AWG
Anzugsdrehmoment bei Schraubklemmen	0,6 Nm	0,6 Nm	0,6 Nm
Abmessungen			
Höhe	87 mm	87 mm	87 mm
Breite	45 mm	45 mm	45 mm
Tiefe	121 mm	121 mm	121 mm
Gewicht	255 g	350 g	255 g

Bestell-Nr. 774020 – 774026

Allgemein	774020	774023	774026
Zulassungen	CCC, CE, EAC (Eurasian), TÜV, cULus Listed	CCC, CE, EAC (Eurasian), TÜV, cULus Listed	CCC, CE, EAC (Eurasian), TÜV, cULus Listed
Elektrische Daten	774020	774023	774026
Versorgungsspannung			
Spannung	24 V	110 - 120 V	230 V
Art	AC	AC	AC
Spannungstoleranz	-15 %/+10 %	-15 %/+10 %	-15 %/+10 %
Leistung des externen Netzteils (AC)	4,5 VA	4,5 VA	4,5 VA
Frequenzbereich AC	50 - 60 Hz	50 - 60 Hz	50 - 60 Hz
Einschaltdauer	100 %	100 %	100 %
Externe Gerätesicherung F1 min.	1 A	1 A	1 A
Externe Gerätesicherung F1 max.	Max. Leiterquerschnitt	Max. Leiterquerschnitt	Max. Leiterquerschnitt
Eingänge	774020	774023	774026
Spannung an			
Rückführkreis DC	24 V	24 V	24 V
Strom an			
Rückführkreis DC	50 mA	50 mA	50 mA
Relaisausgänge	774020	774023	774026
Anzahl der Ausgangskontakte			
Sicherheitskontakte (S) verzögert	1	1	1
Hilfskontakte (Ö) verzögert	2	2	2
Max. Kurzschlussstrom IK	1 kA	1 kA	1 kA
Gebrauchskategorie nach Norm	EN 60947-4-1	EN 60947-4-1	EN 60947-4-1
Gebrauchskategorie Sicherheitskontakte			
AC1 bei	240 V	240 V	240 V
Min. Strom	0,01 A	0,01 A	0,01 A
Max. Strom	6 A	6 A	6 A
Max. Leistung	1500 VA	1500 VA	1500 VA
DC1 bei	24 V	24 V	24 V
Min. Strom	0,01 A	0,01 A	0,01 A
Max. Strom	6 A	6 A	6 A
Max. Leistung	150 W	150 W	150 W

Relaisausgänge	774020	774023	774026
Gebrauchskategorie Hilfskontakte			
AC1 bei	240 V	240 V	240 V
Min. Strom	0,01 A	0,01 A	0,01 A
Max. Strom	6 A	6 A	6 A
Max. Leistung	1500 VA	1500 VA	1500 VA
DC1 bei	24 V	24 V	24 V
Min. Strom	0,01 A	0,01 A	0,01 A
Max. Strom	6 A	6 A	6 A
Max. Leistung	150 W	150 W	150 W
Gebrauchskategorie nach Norm			
	EN 60947-5-1	EN 60947-5-1	EN 60947-5-1
Gebrauchskategorie Sicherheitskontakte			
AC15 bei	230 V	230 V	230 V
Max. Strom	4 A	4 A	4 A
DC13 (6 Schaltspiele/ min) bei	24 V	24 V	24 V
Max. Strom	3 A	3 A	3 A
Gebrauchskategorie Hilfskontakte			
AC15 bei	230 V	230 V	230 V
Max. Strom	4 A	4 A	4 A
DC13 (6 Schaltspiele/ min) bei	24 V	24 V	24 V
Max. Strom	3 A	3 A	3 A
Gebrauchskategorie nach UL			
Spannung bei Strom	240 V AC G. P.	240 V AC G. P.	240 V AC G. P.
	6 A	6 A	6 A
Spannung bei Strom	24 V DC Resistive	24 V DC Resistive	24 V DC Resistive
	5 A	5 A	5 A
Pilot Duty	B300, R300	B300, R300	B300, R300
Kontaktabsicherung extern, Sicherheitskontakte nach Norm			
	EN 60947-5-1	EN 60947-5-1	EN 60947-5-1
Max. Schmelzintegral	240 A²s	240 A²s	240 A²s
Schmelzsicherung flink	6 A	6 A	6 A
Schmelzsicherung träge	4 A	4 A	4 A
Schmelzsicherung gG	6 A	6 A	6 A
Sicherungsautomat 24V AC/DC, Charakteristik B/C	4 A	4 A	4 A

Relaisausgänge	774020	774023	774026
Kontaktabsicherung extern, Hilfskontakte			
Max. Schmelzintegral	240 A²s	240 A²s	240 A²s
Schmelzsicherung flink	6 A	6 A	6 A
Schmelzsicherung träge	4 A	4 A	4 A
Schmelzsicherung gG	6 A	6 A	6 A
Sicherungsautomat 24 V AC/DC, Charakteristik B/C	4 A	4 A	4 A
Konventioneller thermischer Strom	6 A	6 A	6 A
Kontaktmaterial	AgSnO₂ + 0,2 µm Au	AgSnO₂ + 0,2 µm Au	AgSnO₂ + 0,2 µm Au
Zeiten	774020	774023	774026
Rückfallverzögerung			
bei Netzausfall typ.	40 ms	40 ms	40 ms
bei Netzausfall max.	70 ms	70 ms	70 ms
Wiederbereitschaftszeit bei max. Schaltfrequenz 1/s			
nach Netzausfall	80 ms	80 ms	80 ms
Verzögerungszeit tv	30 s, 40 s, 50 s, 70 s, 90 s, 120 s, 150 s, 180 s, 210 s, 240 s, 270 s, 300 s	30 s, 40 s, 50 s, 70 s, 90 s, 120 s, 150 s, 180 s, 210 s, 240 s, 270 s, 300 s	30 s, 40 s, 50 s, 70 s, 90 s, 120 s, 150 s, 180 s, 210 s, 240 s, 270 s, 300 s
Zeitgenauigkeit	-15% / +15% +50 ms	-15% / +15% +50 ms	-15% / +15% +50 ms
Wiederholgenauigkeit	2 %	2 %	2 %
Min. Verzögerungszeit (Betriebsart ansprechverzögert)	tv - 15 %	tv - 15 %	tv - 15 %
Umweltdaten	774020	774023	774026
Klimabeanspruchung	EN 60068-2-78	EN 60068-2-78	EN 60068-2-78
Umgebungstemperatur			
Temperaturbereich	-10 - 55 °C	-10 - 55 °C	-10 - 55 °C
Lagertemperatur			
Temperaturbereich	-40 - 85 °C	-40 - 85 °C	-40 - 85 °C
Feuchtebeanspruchung			
Feuchtigkeit	93 % r. F. bei 40 °C	93 % r. F. bei 40 °C	93 % r. F. bei 40 °C
Betauung im Betrieb	unzulässig	unzulässig	unzulässig
EMV	EN 60947-5-1, EN 61000-6-2, EN 61326-3-1	EN 60947-5-1, EN 61000-6-2, EN 61326-3-1	EN 60947-5-1, EN 61000-6-2, EN 61326-3-1
Schwingungen			
nach Norm	EN 60068-2-6	EN 60068-2-6	EN 60068-2-6
Frequenz	10 - 55 Hz	10 - 55 Hz	10 - 55 Hz
Amplitude	0,35 mm	0,35 mm	0,35 mm

Umweltdaten	774020	774023	774026
Luft- und Kriechstrecken			
nach Norm	EN 60947-1	EN 60947-1	EN 60947-1
Überspannungskategorie	III / II	III / II	III / II
Verschmutzungsgrad	2	2	2
Bemessungsisolationsspannung	250 V	250 V	250 V
Bemessungsstoßspannungsfestigkeit	4 kV	4 kV	4 kV
Schutzart			
Einbauraum (z. B. Schaltschrank)	IP54	IP54	IP54
Gehäuse	IP40	IP40	IP40
Klemmenbereich	IP20	IP20	IP20
Mechanische Daten	774020	774023	774026
Einbaulage	beliebig	beliebig	beliebig
Lebensdauer mechanisch	10.000.000 Zyklen	10.000.000 Zyklen	10.000.000 Zyklen
Material			
Unterseite	PPO UL 94 V0	PPO UL 94 V0	PPO UL 94 V0
Front	ABS UL 94 V0	ABS UL 94 V0	ABS UL 94 V0
Oberseite	PPO UL 94 V0	PPO UL 94 V0	PPO UL 94 V0
Anschlussart	Schraubklemme	Schraubklemme	Schraubklemme
Befestigungsart	fest	fest	fest
Leiterquerschnitt bei Schraubklemmen			
1 Leiter flexibel	0,2 - 4 mm², 24 - 10 AWG	0,2 - 4 mm², 24 - 10 AWG	0,2 - 4 mm², 24 - 10 AWG
2 Leiter gleichen Querschnitts, flexibel mit Aderendhülse, ohne Kunststoffhülse	0,2 - 2,5 mm², 24 - 14 AWG	0,2 - 2,5 mm², 24 - 14 AWG	0,2 - 2,5 mm², 24 - 14 AWG
2 Leiter gleichen Querschnitts, flexibel ohne Aderendhülse oder mit TWIN Aderendhülse	0,2 - 2,5 mm², 24 - 14 AWG	0,2 - 2,5 mm², 24 - 14 AWG	0,2 - 2,5 mm², 24 - 14 AWG
Anzugsdrehmoment bei Schraubklemmen	0,6 Nm	0,6 Nm	0,6 Nm
Abmessungen			
Höhe	87 mm	87 mm	87 mm
Breite	45 mm	45 mm	45 mm
Tiefe	121 mm	121 mm	121 mm
Gewicht	255 g	350 g	350 g

Bestell-Nr. 774028 – 774029

Allgemein	774028	774029
Zulassungen	CCC, CE, EAC (Eurasian), TÜV, cULus Listed	CCC, CE, EAC (Eurasian), TÜV, cULus Listed
Elektrische Daten	774028	774029
Versorgungsspannung		
Spannung	24 V	24 V
Art	DC	DC
Spannungstoleranz	-15 %/+10 %	-15 %/+10 %
Leistung des externen Netzteils (DC)	3 W	3 W
Restwelligkeit DC	10 %	10 %
Einschaltdauer	100 %	100 %
Externe Gerätesicherung F1 min.	1 A	1 A
Externe Gerätesicherung F1 max.	Max. Leiterquerschnitt	Max. Leiterquerschnitt
Eingänge	774028	774029
Spannung an		
Rückführkreis DC	24 V	24 V
Strom an		
Rückführkreis DC	50 mA	50 mA
Relaisausgänge	774028	774029
Anzahl der Ausgangskontakte		
Sicherheitskontakte (S) verzögert	1	1
Hilfskontakte (Ö) verzögert	2	2
Max. Kurzschlussstrom IK	1 kA	1 kA
Gebrauchskategorie		
nach Norm	EN 60947-4-1	EN 60947-4-1
Gebrauchskategorie Sicherheitskontakte		
AC1 bei	240 V	240 V
Min. Strom	0,01 A	0,01 A
Max. Strom	6 A	6 A
Max. Leistung	1500 VA	1500 VA
DC1 bei	24 V	24 V
Min. Strom	0,01 A	0,01 A
Max. Strom	6 A	6 A
Max. Leistung	150 W	150 W

Relaisausgänge	774028	774029
Gebrauchskategorie Hilfskontakte		
AC1 bei	240 V	240 V
Min. Strom	0,01 A	0,01 A
Max. Strom	6 A	6 A
Max. Leistung	1500 VA	1500 VA
DC1 bei	24 V	24 V
Min. Strom	0,01 A	0,01 A
Max. Strom	6 A	6 A
Max. Leistung	150 W	150 W
Gebrauchskategorie nach Norm		
	EN 60947-5-1	EN 60947-5-1
Gebrauchskategorie Sicherheitskontakte		
AC15 bei	230 V	230 V
Max. Strom	4 A	4 A
DC13 (6 Schaltspiele/min) bei	24 V	24 V
Max. Strom	3 A	3 A
Gebrauchskategorie Hilfskontakte		
AC15 bei	230 V	230 V
Max. Strom	4 A	4 A
DC13 (6 Schaltspiele/min) bei	24 V	24 V
Max. Strom	3 A	3 A
Gebrauchskategorie nach UL		
Spannung bei Strom	240 V AC G. P.	240 V AC G. P.
	6 A	6 A
Spannung bei Strom	24 V DC Resistive	24 V DC Resistive
	5 A	5 A
Pilot Duty	B300, R300	B300, R300
Kontaktabsicherung extern, Sicherheitskontakte		
nach Norm	EN 60947-5-1	EN 60947-5-1
Max. Schmelzintegral	240 A²s	240 A²s
Schmelzsicherung flink	6 A	6 A
Schmelzsicherung träge	4 A	4 A
Schmelzsicherung gG	6 A	6 A
Sicherungsautomat 24V AC/DC, Charakteristik B/C	4 A	4 A
Kontaktabsicherung extern, Hilfskontakte		
Max. Schmelzintegral	240 A²s	240 A²s
Schmelzsicherung flink	6 A	6 A
Schmelzsicherung träge	4 A	4 A
Schmelzsicherung gG	6 A	6 A
Sicherungsautomat 24 V AC/DC, Charakteristik B/C	4 A	4 A
Konventioneller thermischer Strom	6 A	6 A

Relaisausgänge	774028	774029
Kontaktmaterial	AgSnO ₂ + 0,2 µm Au	AgSnO ₂ + 0,2 µm Au
Zeiten	774028	774029
Rückfallverzögerung		
bei Netzausfall typ.	40 ms	40 ms
bei Netzausfall max.	70 ms	70 ms
Wiederbereitschaftszeit bei max. Schaltfrequenz 1/s		
nach Netzausfall	80 ms	80 ms
Verzögerungszeit tv	60 s, 80 s, 100 s, 140 s, 180 s, 240 s, 300 s, 360 s, 420 s, 480 s, 540 s, 600 s	30 s, 40 s, 50 s, 70 s, 90 s, 120 s, 150 s, 180 s, 210 s, 240 s, 270 s, 300 s
Zeitgenauigkeit	-15% / +15% +50 ms	-15% / +15% +50 ms
Wiederholgenauigkeit	2 %	2 %
Min. Verzögerungszeit (Betriebsart ansprechverzögert)	tv - 15 %	tv - 15 %
Umweltdaten	774028	774029
Klimabeanspruchung	EN 60068-2-78	EN 60068-2-78
Umgebungstemperatur		
Temperaturbereich	-10 - 55 °C	-10 - 55 °C
Lagertemperatur		
Temperaturbereich	-40 - 85 °C	-40 - 85 °C
Feuchtebeanspruchung		
Feuchtigkeit	93 % r. F. bei 40 °C	93 % r. F. bei 40 °C
Betauung im Betrieb	unzulässig	unzulässig
EMV	EN 60947-5-1, EN 61000-6-2, EN 61326-3-1	EN 60947-5-1, EN 61000-6-2, EN 61326-3-1
Schwingungen		
nach Norm	EN 60068-2-6	EN 60068-2-6
Frequenz	10 - 55 Hz	10 - 55 Hz
Amplitude	0,35 mm	0,35 mm
Luft- und Kriechstrecken		
nach Norm	EN 60947-1	EN 60947-1
Überspannungskategorie	III / II	III / II
Verschmutzungsgrad	2	2
Bemessungsisolationsspannung	250 V	250 V
Bemessungsstoßspannungsfestigkeit	4 kV	4 kV
Schutzart		
Einbauraum (z. B. Schaltschrank)	IP54	IP54
Gehäuse	IP40	IP40
Klemmenbereich	IP20	IP20
Mechanische Daten	774028	774029
Einbaulage	beliebig	beliebig
Lebensdauer mechanisch	10.000.000 Zyklen	10.000.000 Zyklen

Mechanische Daten	774028	774029
Material		
Unterseite	PPO UL 94 V0	PPO UL 94 V0
Front	ABS UL 94 V0	ABS UL 94 V0
Oberseite	PPO UL 94 V0	PPO UL 94 V0
Anschlussart	Schraubklemme	Schraubklemme
Befestigungsart	fest	fest
Leiterquerschnitt bei Schraubklemmen		
1 Leiter flexibel	0,2 - 4 mm², 24 - 10 AWG	0,2 - 4 mm², 24 - 10 AWG
2 Leiter gleichen Querschnitts, flexibel mit Aderendhülse, ohne Kunststoffhülse	0,2 - 2,5 mm², 24 - 14 AWG	0,2 - 2,5 mm², 24 - 14 AWG
2 Leiter gleichen Querschnitts, flexibel ohne Aderendhülse oder mit TWIN Aderendhülse	0,2 - 2,5 mm², 24 - 14 AWG	0,2 - 2,5 mm², 24 - 14 AWG
Anzugsdrehmoment bei Schraubklemmen	0,6 Nm	0,6 Nm
Abmessungen		
Höhe	87 mm	87 mm
Breite	45 mm	45 mm
Tiefe	121 mm	121 mm
Gewicht	255 g	255 g

Bei Normenangaben ohne Datum gelten die 2014-07 neuesten Ausgabestände.

Sicherheitstechnische Kennzahlen



WICHTIG

Beachten Sie unbedingt die sicherheitstechnischen Kennzahlen, um den erforderlichen Sicherheitslevel für ihre Maschine/Anlage zu erreichen.

Betriebsart	EN ISO 13849-1: 2008 PL	EN ISO 13849-1: 2008 Kategorie	EN 62061 SIL CL	EN 62061 PFH _D [1/h]	IEC 61511 SIL	IEC 61511 PFD	EN ISO 13849-1: 2008 T _M [Jahr]
Sicherheitskontakte verzögert <30 s	PL d	Cat. 3	SIL CL 3	2,64E-09	SIL 3	1,26E-05	20
Sicherheitskontakte verzögert ≥30 s	PL c	Cat. 1	SIL CL 1	2,87E-09	SIL 2	4,64E-05	20

Alle in einer Sicherheitsfunktion verwendeten Einheiten müssen bei der Berechnung der Sicherheitskennwerte berücksichtigt werden.

**INFO**

Die SIL-/PL-Werte einer Sicherheitsfunktion sind **nicht** identisch mit den SIL-/PL-Werten der verwendeten Geräte und können von diesen abweichen. Wir empfehlen zur Berechnung der SIL-/PL-Werte der Sicherheitsfunktion das Software-Tool PAScal.

**ACHTUNG!**

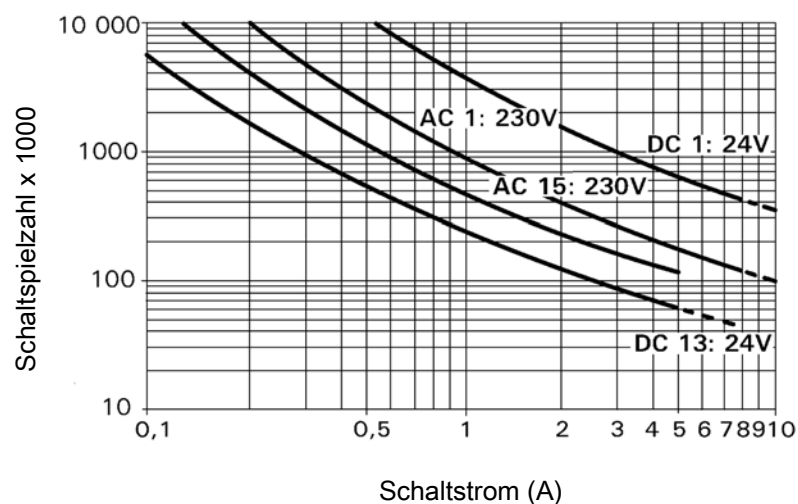
Beachten Sie unbedingt die Lebensdauerkurven der Relais. Die sicherheitstechnischen Kennzahlen der Relaisausgänge gelten nur, solange die Werte der Lebensdauerkurven eingehalten werden.

Der PFH-Wert ist abhängig von der Schaltfrequenz und der Belastung des Relaisausgangs. Solange die Lebensdauerkurven nicht erreicht werden, kann der angegebene PFH-Wert unabhängig von der Schaltfrequenz und der Belastung verwendet werden, da der PFH-Wert den B10d-Wert der Relais sowie die Ausfallraten der anderen Bauteile bereits berücksichtigt.

Ergänzende Daten

Lebensdauerkurve

Die Lebensdauerkurven geben an, ab welcher Schaltspielzahl mit verschleißbedingten Ausfällen gerechnet werden muss. Der Verschleiß wird vor allem durch die elektrische Belastung verursacht, der mechanische Verschleiß ist vernachlässigbar.



Beispiel

- ▶ Induktive Last: 0,2 A
- ▶ Gebrauchskategorie: AC15
- ▶ Lebensdauer der Kontakte: 4 000 000 Schaltspiele

Solange die zu realisierende Applikation eine Schaltspielzahl von weniger als 4 000 000 Schaltspiele erfordert, kann mit dem PFH-Wert (siehe Technische Daten) gerechnet werden.

Um die Lebensdauer zu erhöhen, an allen Ausgangskontakten für eine ausreichende Funkenlöschung sorgen. Bei kapazitiven Lasten sind eventuell auftretende Stromspitzen zu beachten. Bei DC-Schützen Freilaufdioden zur Funkenlöschung einsetzen.

Bestelldaten

Typ	Merkmale	Anschlussart	Bestell-Nr.
PZA	24 V AC; Verzögerung: bis 300 s einstellbar	Schraubklemmen	774 020
PZA	24 V AC; Verzögerung: bis 30 s einstellbar	Schraubklemmen	774 031
PZA	110 - 120 V AC; Verzögerung: bis 300 s einstellbar	Schraubklemmen	774 023
PZA	110 - 120 V AC; Verzögerung: bis 30 s einstellbar	Schraubklemmen	774 035
PZA	230 V AC; Verzögerung: bis 300 s einstellbar	Schraubklemmen	774 026
PZA	230 V AC; Verzögerung: bis 30 s einstellbar	Schraubklemmen	774 040
PZA	230 V AC; Verzögerung: bis 3 s einstellbar	Schraubklemmen	774 038
PZA	24 V DC; Verzögerung: bis 600 s einstellbar	Schraubklemmen	774 028
PZA	24 V DC; Verzögerung: bis 300 s einstellbar	Schraubklemmen	774 029
PZA	24 V DC; Verzögerung: bis 30 s einstellbar	Schraubklemmen	774 030
PZA	24 V DC; Verzögerung: bis 3 s einstellbar	Schraubklemmen	774 041

EG-Konformitätserklärung

Diese(s) Produkt(e) erfüllen die Anforderungen der Richtlinie 2006/42/EG über Maschinen des europäischen Parlaments und des Rates. Die vollständige EG-Konformitätserklärung finden Sie im Internet unter www.pilz.com/support/downloads.

Bevollmächtigter: Norbert Fröhlich, Pilz GmbH & Co. KG, Felix-Wankel-Str. 2, 73760 Ostfildern, Deutschland

► Support

Technische Unterstützung von Pilz erhalten Sie rund um die Uhr.

Amerika

Brasilien
+55 11 97569-2804
Kanada
+1 888-315-PILZ (315-7459)
Mexiko
+52 55 5572 1300
USA (toll-free)
+1 877-PILZUSA (745-9872)

Asien

China
+86 21 60880878-216
Japan
+81 45 471-2281
Südkorea
+82 31 450 0680

Australien

+61 3 95446300

Europa

Belgien, Luxemburg
+32 9 3217575
Deutschland
+49 711 3409-444
Frankreich
+33 3 88104000
Großbritannien
+44 1536 462203
Irland
+353 21 4804983
Italien
+39 0362 1826711

Niederlande

+31 347 320477

Österreich

+43 1 7986263-0

Schweiz

+41 62 88979-30

Skandinavien

+45 74436332

Spanien

+34 938497433

Türkei

+90 216 5775552

Unsere internationale

Hotline erreichen Sie unter:

+49 711 3409-444
support@pilz.com

Haben Sie Fragen zur Maschinensicherheit?

Pilz antwortet auf www.wissen-maschinensicherheit.de

Pilz entwickelt umweltfreundliche Produkte unter Verwendung ökologischer Werkstoffe und energiesparender Techniken. In ökologisch gestalteten Gebäuden wird umweltbewusst und energiesparend produziert und gearbeitet. So bietet Pilz Ihnen Nachhaltigkeit mit der Sicherheit, energieeffiziente Produkte und umweltfreundliche Lösungen zu erhalten.



Pilz GmbH & Co. KG
Felix-Wankel-Straße 2
73760 Ostfildern, Deutschland
Tel.: +49 711 3409-0
Fax: +49 711 3409-133
info@pilz.com
www.pilz.com

PILZ
THE SPIRIT OF SAFETY