



- ▶ **D Betriebsanleitung**
- ▶ **GB Operating instructions**
- ▶ **F Manuel d'utilisation**

### Bestimmungsgemäße Verwendung

Das Temperaturüberwachungsrelais S1MS dient in Temperaturüberwachungsschaltungen nach EN 44 081 als Schutz-einrichtung vor Überhitzung für Antriebe, Generatoren, Ölbehälter (z. B. in Transformatoren), Lagerräume u. ä.

Das Temperaturüberwachungsgerät ist bestimmt für den Einsatz als

- Motorschutzrelais
- Auslöseinrichtung bei Erreichen der Übertemperatur

### Zu Ihrer Sicherheit

- Installieren und nehmen Sie das Gerät nur dann in Betrieb, wenn Sie diese Betriebsanleitung gelesen und verstanden haben und Sie mit den geltenden Vorschriften über Arbeitssicherheit und Unfallverhütung vertraut sind. Beachten Sie die VDE- sowie die örtlichen Vorschriften, insbesondere hinsichtlich der Schutzmaßnahmen.
- Halten Sie beim Transport, bei der Lagerung und im Betrieb die Bedingungen ein, wie sie unter "Technische Daten" angegeben sind.
- Montieren Sie das Gerät in einen Schalt-schrank; Staub und Feuchtigkeit können sonst zu Beeinträchtigungen der Funktionen führen.
- Sorgen Sie an allen Ausgangskontakten bei kapazitiven und induktiven Lasten für eine ausreichende Schutzbeschaltung.
- Öffnen Sie nicht das Gehäuse und nehmen Sie auch keine eigenmächtigen Umbauten vor.
- Schalten Sie bei **Wartungsarbeiten** (z. B. beim Austausch von Schützen) unbedingt die Versorgungsspannung ab oder öffnen Sie die Eingangskreise, sonst kann das Gerät bei Verdrahtungsfehlern unerwartet einschalten.

Beachten Sie unbedingt die Warnhinweise in den anderen Abschnitten dieser Anleitung. Diese Hinweise sind optisch durch Symbole hervorgehoben.

### Intended Application

The S1MS is a Thermistor Protection Relay in accordance with EN 44 081 for protection against overheating in drives, generators, oil containers (e.g. in transformers), storage areas etc.

The temperature monitoring relay is designed for use as:

- A motor protection relay
- A trip device when overtemperature is reached

### For your safety

- Only install and commission the unit if you have read and understood these instructions and are familiar with both these instructions and the current regulations for health and safety at work and accident prevention. Follow VDE and local regulations especially regarding preventive measures.
- Transport, storage and operating conditions should all conform to the standards as stated under "Technical details".
- The unit should be panel mounted, otherwise dampness or dust could lead to malfunction of the unit.
- Adequate protection must be provided for all capacitive and inductive consumers.
- Do not open the housing or undertake any unauthorised modifications.
- Please make sure you shut down the supply voltage, or open the input circuit when performing **maintenance work** (e.g. when replacing contactors). In case of a wiring error, the device might switch on unexpectedly.

You must take note of the warnings given in other sections of these operating instructions. These are highlighted visually through the use of symbols.

### Domaines d'utilisation

Le relais S1MS est un dispositif de protection destiné à surveiller la température de moteurs électriques, de générateurs, de réservoirs d'huile (ex. transformateurs), de dépôts de stockage etc... selon la norme EN 44 081.

Ce relais de surveillance de la température peut être utilisé comme

- relais de protection moteur
- dispositif de déclenchement en cas de surtempérature

### Pour votre sécurité

- Vous n'installerez l'appareil et ne le mettez en service qu'après avoir lu et compris le présent manuel d'utilisation et que si vous êtes familier avec les prescriptions en vigueur sur la sécurité du travail et la prévention d'accidents. Tenez compte des normes locales ou VDE applicables, notamment en ce qui concerne la sécurité.
- Pour le transport, le stockage et l'utilisation, respectez les exigences des normes spécifiées (voir „Caractéristiques techniques“).
- Montez l'appareil dans une armoire électrique à l'abri de l'humidité et de la poussière.
- Veillez à ce que les consommateurs capacitifs et inductifs aient une protection suffisante.
- N'ouvrez pas le boîtier et n'effectuez pas de modifications non autorisées.
- **En cas de travaux de maintenance** (par ex. remplacement des contacteurs) coupez impérativement la tension d'alimentation ou ouvrez le circuit d'entrée, sinon un réarmement inopiné du relais est possible en cas d'erreur de câblage.

Respectez impérativement les avertissements dans les autres paragraphes du présent manuel d'utilisation. Ces avertissements sont signalés par des symboles visuels.

## Gerätebeschreibung

Das Temperaturüberwachungsrelais ist in einem S-95-Gehäuse untergebracht. Es stehen 5 Varianten für den Betrieb mit Wechselspannung und eine Variante für den Betrieb mit Gleich- und Wechselspannung zur Verfügung.

Merkmale:

- Relaisausgänge:  
2 Hilfskontakte (2 U)
- Messkreis für den Anschluss eines Temperaturfühlers (PTC- Widerstand)
- automatischer Reset
- LED zur Versorgungsspannungsanzeige
- LED zur Störungsanzeige

Das Gerät erfüllt folgende Sicherheitsanforderungen:

- Funktion nach dem Ruhestromprinzip
- Schutz der zu überwachenden Anlage ist gewährleistet bei:
  - Spannungsausfall
  - Spulendefekt
  - Leiterbruch

## Description

The Thermistor Protection Relay is enclosed in a S-95 housing. There are 5 versions available for AC operation and 1 version for DC and AC operation.

Features:

- Relay contacts:  
2 auxiliary contacts (2 C/O)
- Measuring circuit for connection of a temperature sensor (PTC-resistance)
- Monitoring of the temperature sensor for short circuit
- Automatic reset
- LED display for operating voltage
- error indicating LED

The unit complies with the following safety requirements:

- Normally energised mode
- Protection of the monitored unit is maintained in the following cases:
  - Loss of voltage
  - Coil defect in a relay
  - Cable break

## Description de l'appareil

Inséré dans un boîtier S-95, le relais de surveillance de température est disponible en 5 versions pour les tensions alternatives et une version pour le tension continue et alternatif.

Particularités:

- Contacts de sortie:  
2 OF (inverseurs)
- Circuit de mesure pour le câblage d'une sonde CTP
- Réarmement automatique
- LEDs de visualisation présence tension d'alimentation
- LED d'indication du défaut

Le relais répond aux exigences de sécurité suivantes:

- Indication du défaut par retombée du relais de sortie
- Protection de l'installation garantie en cas de:
  - défaillance tension d'alimentation
  - défaillance bobine
  - défaut soudure

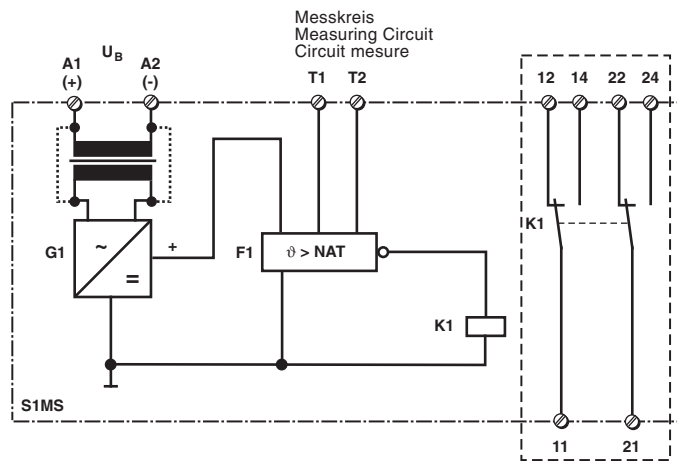


Fig. 1: Schematisches Schaltbild

Fig. 1: Wiring diagram

Fig. 1: Schéma interne

\* Isolation zum nicht markierten Bereich und der Relaiskontakte zueinander: Basisisolierung (Überspannungskategorie III), sichere Trennung (Überspannungskategorie II)

\* Insulation between the non-marked area and the relay contacts: Basic insulation (overvoltage category III), safe separation (overvoltage category II)

\* Isolation de la partie non sélectionnée par rapport aux contacts relais : isolation basique (catégorie de surtensions III), isolation galvanique (catégorie de surtensions II)

### Funktionsbeschreibung

Das Temperaturüberwachungsrelais schützt elektrische Antriebe, Generatoren, Ölbehälter in Transformatoren, Lagerräume u. ä. vor Überhitzung. Dazu wird der Widerstandswert  $R_{th}$  eines Temperaturfühlers (PTC-Widerstand) ausgewertet, der sich bei Temperaturzunahme vergrößert. Bei Erreichen der Nennansprechtemperatur (Ansprechwert  $R_{an}$ ) löst das Gerät aus. Solange die Nennansprechtemperatur nicht überschritten ist ( $R_{th} < R_{an}$ ) und die Versorgungsspannung am Gerät anliegt, ist das Ausgangsrelais K1 im Arbeitszustand. Die Kontakte 11-14 und 21-24 sind geschlossen, die Kontakte 11-12 und 21-22 sind geöffnet.

Bei Überschreiten der Nennansprechtemperatur fällt das Ausgangsrelais ab (Ruhezustand). Die Kontakte 11-14 und 21-24 öffnen, die Kontakte 11-12 und 21-22 schließen und die rote LED leuchtet. Das Gerät startet automatisch, sobald sich der Temperaturfühler auf die Rücksetztemperatur ( $R_{th} \leq R_{ab}$ ) abgekühlt hat.

### Function Description

The Thermistor Protection Relay protects against overheating in electric drives, generators, oil containers in transformers, storage areas etc. The resistance value  $R_{th}$  of a temperature sensor (PTC-resistance) is evaluated, which increases with the increase in temperature. When the nominal energisation temperature is reached (trip resistance  $R_{an}$ ), the unit is triggered.

As long as the temperature has not exceeded the nominal energisation temperature ( $R_{th} < R_{an}$ ) and the operating voltage is connected to the unit, the output relay K1 is in the operating position. The contacts 11-14 and 21-24 are closed, the contacts 11-12 and 21-22 are open.

If the nominal response value is exceeded, the output relay de-energises (rest position). The contacts 11-14 and 21-24 open, the contacts 11-12 and 21-22 close and the red LED illuminates. The unit automatically becomes ready for operation, as soon as the temperature sensor has cooled down to the nominal de-energisation temperature ( $R_{th} \leq R_{ab}$ ).

### Description du fonctionnement

Le relais de surveillance de température S1MS protège les moteurs électriques, les générateurs, les réservoirs d'huiles des transformateur etc. contre une surchauffe. Pour cela, le S1MS surveille la valeur de résistance  $R_{th}$  de la sonde de température CTP. Lorsque la température s'élève, la résistivité de la sonde augmente jusqu'à la valeur de déclenchement  $R_{an}$  qui fait retomber le relais.

A la mise sous tension du relais, si la température est inférieure au seuil de déclenchement ( $R_{th} < R_{an}$ ), le relais de sortie K1 passe en position travail.

Les contacts 11-14 et 21-24 se ferment et les contacts 11-12 et 21-22 s'ouvrent.

Si la température dépasse le seuil de déclenchement, le relais de sortie retombe. Les contacts 11-14/21-24 s'ouvrent et les contacts 11-12/21-22 se ferment. La LED rouge s'allume.

Le relais est réarmé automatiquement dès que la sonde de température est refroidie ( $R_{th} \leq R_{ab}$ ).

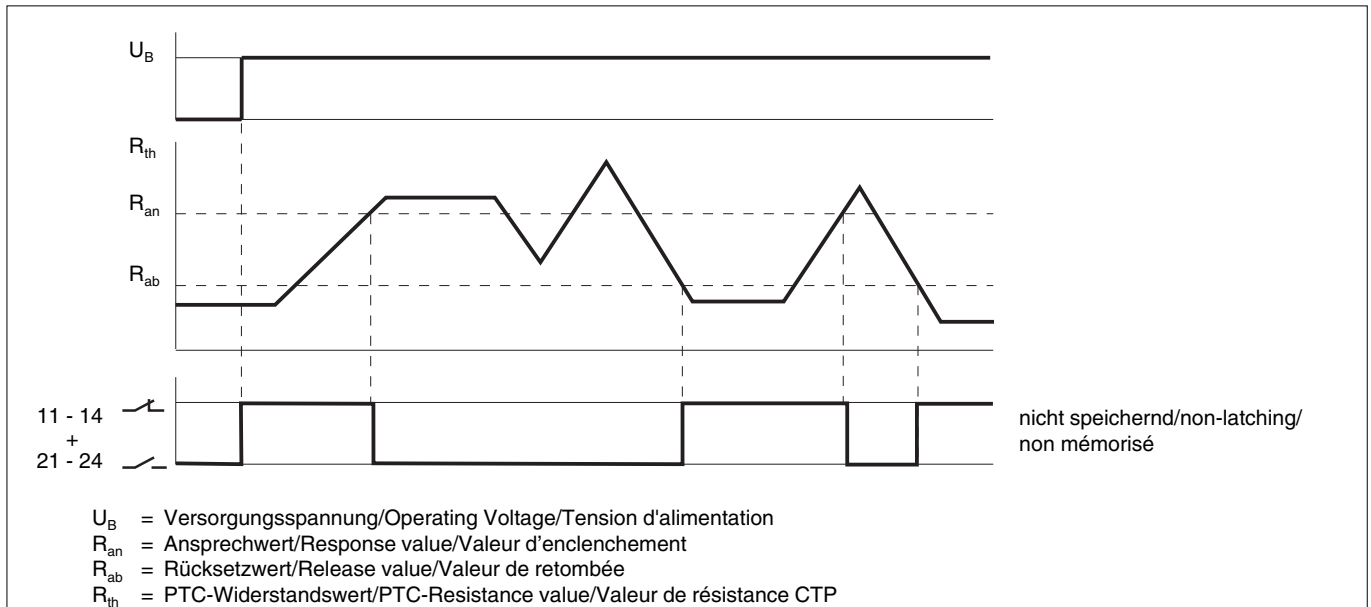


Fig. 2: Funktionsdiagramm

Fig. 2: Functional diagram

Fig. 2: Diagramme fonctionnel

## Montage

- Montieren Sie das Gerät in einen Schaltschrank mit einer Schutzart von mindestens IP54.
- Befestigen Sie das Gerät mit Hilfe des Rastelements auf der Rückseite auf einer Normschiene.
- Sichern Sie das Gerät bei Montage auf einer senkrechten Tragschiene (35 mm) durch ein Halteelement (z. B. Endhalter oder Endwinkel)

## Inbetriebnahme

### Beachten Sie bei der Inbetriebnahme:

- Die Ausgangskontakte 11-12/14 und 21-22/24 sind Hilfskontakte (2 U, z. B. für Anzeige oder Schützensteuerung).
- **Vor die Ausgangskontakte eine Sicherung (siehe technische Daten) schalten, um das Verschweißen der Kontakte zu verhindern.**
- Leitungsmaterial aus Kupferdraht mit einer Temperaturbeständigkeit von 60/75 °C verwenden.
- Bei 24 V AC/DC-Geräten:  
Das Netzteil muss den Vorschriften für Funktionskleinspannungen mit sicherer elektrischer Trennung (SELV, PELV) nach VDE 0100, Teil 410 entsprechen.
- Angaben im Kapitel "Technische Daten" unbedingt einhalten.

## Anschluss

- Versorgungsspannung an Klemmen A1 (+) und A2 (-) anschließen.
- Messkreis:  
Temperaturfühler (PTC-Widerstand) an die Klemmen T1 und T2 anschließen.
- Ausgangskontakte entsprechend der jeweiligen Anwendungsschaltung anschließen.

## Ablauf

Die grüne LED leuchtet, sobald die Versorgungsspannung eingeschaltet wird. Die Kontakte 11-14 und 21-24 sind geschlossen und die Kontakte 11-12 und 21-22 sind geöffnet. Bei Übertemperatur öffnen die Kontakte 11-14 und 21-24, die Kontakte 11-12 und 21-22 schließen. Die rote LED leuchtet.

## Installation

- Install the safety relay in a control cabinet with a minimum protection type of IP54.
- Use the notch on the rear of the unit to attach it to a DIN-rail.
- Attach the unit securely to a vertical DIN rail (35 mm) using a fixture such as a retaining bracket or end angle.

## Operation

### Please note for operation:

- The output contacts 11-12/14 and 21-22/24 are auxiliary contacts (2 C/O, e.g. for signalling or contactor control).
- **To prevent contact welding, a fuse (see Technical Details) must be connected before the output contacts.**
- Use copper wiring that can withstand 60/75 °C.
- For 24 V AC/DC units:  
The power supply must comply with the regulations for extra low voltages with safe electrical separation (SELV, PELV) in accordance with VDE 0100, Part 410.
- Important details in the section "Technical Details" should be noted and adhered to.

## Connection

- Connect the operating voltage to terminals A1 (+) and A2 (-).
- Measuring circuit:  
Connect the temperature sensor (PTC-resistance) to the terminals T1 and T2.
- Connect the output contacts according to the application.

## To operate

The green LED illuminates as soon as the operating voltage is connected. The contacts 11-14 and 21-24 are closed and the contacts 11-12 and 21-22 are open. In the case of overtemperature, the contacts 11-14 and 21-24 open, the contacts 11-12 and 21-22 close. The red LED illuminates.

## Montage

- Installez le bloc logique de sécurité dans une armoire d'indice de protection au moins IP54.
- Montez l'appareil sur un rail DIN à l'aide du système de fixation situé au dos du relais.
- Fixer l'appareil sur un rail DIN vertical (35 mm) avec un élément de maintien comme par ex. un support ou une équerre terminale.

## Mise en oeuvre

### Remarques préliminaires:

- Les contacts de sortie 11-12/14 et 21-22/24 sont des contacts d'information (2 OF, par ex. pour la signalisation ou le pilotage de contacteur).
- **Protéger les contacts de sortie par des fusibles (voir "Caractéristiques techniques") pour éviter leur soudage.**
- Utiliser uniquement des fils de câblage en cuivre 60/75 °C.
- Pour 24 V appareils AC/DC:  
L'alimentation doit satisfaire aux prescriptions relatives aux tensions extra basses avec une isolation électrique de sécurité (SELV, PELV) selon VDE 0100, partie 410.
- Respecter les données indiquées dans le chapitre „Caractéristiques techniques“.

## Branchement

- Amener la tension d'alimentation aux bornes A1 (+) et A2 (-).
- Circuit mesure  
Relier la sonde de température CTP aux bornes T1 et T2
- Câbler les contacts de sortie suivant le mode d'utilisation désiré.

## Fonctionnement

La LED verte s'allume dès que la tension d'alimentation est appliquée. Les contacts 11-14/21-24 sont fermés et les contacts 11-12/21-22 sont ouverts. En cas de surtempérature, les contacts 11-14/21-24 s'ouvrent et les contacts 11-12/21-22 se ferment. La LED rouge s'allume.

## Anwendung

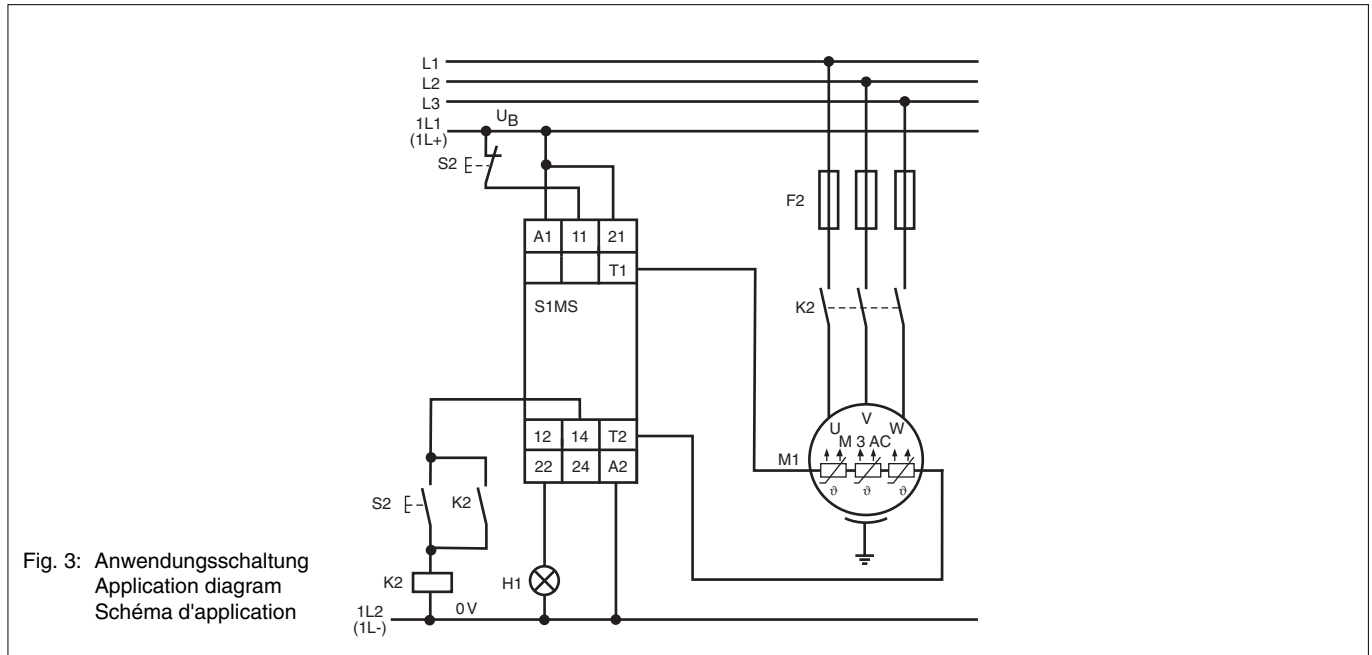
Das Schaltungsbeispiel in Fig. 3 ist eine typische Anwendung für das S1MS. Löst das S1MS bei Übertemperatur aus, so fällt der Motorschütz K2 ab und kann erst nach der Beseitigung der Störung wieder angesteuert werden.

## Application

The example in Fig. 3 is a typical application for the S1MS. If the S1MS is triggered by over temperature, the motor relay K2 de-energises and can only be re-energised once the fault has been removed.

## Utilisation

L'exemple de câblage (Fig. 3) est une utilisation type du S1MS. Lorsque le S1MS déclenche en cas de surtempérature, le contacteur moteur K2 retombe. Le moteur ne pourra alors être remis sous tension que si le défaut a disparu.



## Überprüfung - Fehlerursachen

Durch Unterbrechen des Messkreises kann überprüft werden, ob das Gerät ordnungsgemäß abschaltet.

Das Gerät geht aus Sicherheitsgründen bei folgenden Fehlern nach einer Störung nicht wieder in den betriebsbereiten Zustand:

- Leitungsunterbrechung im Messkreis
- der Kaltwiderstand  $R_k$  der Temperaturfühler ist zu groß (siehe techn. Daten)
- Mögliche Abhilfe: Die Temperaturfühler auf zwei Temperaturüberwachungsgeräte verteilen
- ein Temperaturfühler ist hochohmig
- Defekt am Temperaturüberwachungsrelais

## Testing - Fault causes

To test the correct de-energisation of the unit, interrupt the measuring circuit.

For safety reasons, the unit does not return to operating position after the following faults:

- Cable break in the measuring circuit
- The PTC resistance  $R_k$  of the temperature sensor is too high (see Technical Details)
- Possible remedy: Split the temperature sensors between two thermistor protection units
- A temperature sensor is highly resistive
- A defect in the thermistor protection relay

## Vérification - sources d'erreur

On vérifie, par l'ouverture du circuit de mesure si le relais retombe correctement.

Le relais se met en position défaut, bien qu'il n'y ait aucune surtempérature et ne se laisse pas réarmer dans les cas suivants:

- coupure du circuit mesure
- la résistance à froid de la sonde CTP est plus grande que la résistance d'enclenchement  $R_{an}$  (voir „Caractéristiques techniques“).
- Conseil: partager la sonde sur deux relais de surveillance température.
- défaillance de la sonde de température
- défaut dans le relais de surveillance de température.

Technische Daten	Technical Details	Caractéristiques techniques	
Versorgungsspannung $U_B$	Supply voltage $U_B$	Tension d'alimentation $U_B$	AC: 48 V, 110 V, 230 V, 240 V, 400 V AC/DC: 24 V
Spannungstoleranz $U_B$	Voltage tolerance $U_B$	Plage de la tension d'alimentation $U_B$	-15 %/ +10 %
Frequenzbereich	Frequency range	Fréquence	50 - 60 Hz
Restwelligkeit $U_B$	Residual ripple $U_B$	Ondulation résiduelle $U_B$	max. 160 %
Leistungsaufnahme bei $U_B$	Power Consumption at $U_B$	Consommation pour $U_B$	AC: 3,5 VA DC: 2 W
Ausgangskontakte Hilfskontakt (U)	Output contacts Auxiliary contact (C/O)	Contacts de sortie Contacts d'information (OF)	2
Gebrauchskategorie nach EN 60947-4-1	Usage category acc. to EN 60947-4-1	Catégorie d'utilisation selon EN 60947-4-1	AC1: 240 V/0,1 ... 5 A/1200 VA DC1: 24 V/0,1 ... 5 A/120 W
EN 60947-5-1	EN 60947-5-1	EN 60947-5-1	AC15: 230 V/2 A; DC13: 24 V/1,5 A
Kontaktmaterial	Contact material	Matériau des contacts	AgCdO + 3,0 $\mu$ m Au
Kontaktabsicherung extern nach EN 60947-5-1	External Contact Fuse Protection EN 60947-5-1	Protection des contacts EN 60947-5-1	
Schmelzsicherung flink	Blow-out fuse quick acting	Fusible rapide	6 A
Schmelzsicherung träge	Blow-out fuse slow acting	Fusible normal	4 A
Sicherungsautomat	Safety cut-out characteristic B/C	Dijoncteur caractéristiques B/C	4 A
Charakteristik B/C			
Mechanische Lebensdauer, Zyklen	Mechanical life, cycles	Durée de vie mécanique, cycles	10 x 10 <sup>6</sup>
Anzugsverzögerung	Delay on energisation	Temps de montée	ca. 500 ms
Hysterese	Hysteresis	Hystérésis	
Ansprechwert $R_{an}$	Response value $R_{an}$	Valeur d'enclenchement $R_{an}$	3,6 kOhm, $\pm$ 10 %
Rücksetzwert $R_{ab}$	Release value $R_{ab}$	Valeur de retombée $R_{ab}$	1,8 kOhm, $\pm$ 10 %
Kaltwiderstand $R_k$ bei 20° C	Resistance $R_k$ at 20° C	Résistance à froid $R_k$ pour 20° C	max. 1,5 kOhm
Max. zulässiger Einschaltstrom	Max. permitted inrush current	Pouvoir de coupure admissible max.	10 A AC
Luft- und Kriechstrecken	Airgap creepage	Cheminement et claquage	EN 60947-1
Verschmutzungsgrad	Pollution degree	Niveau d'encrassement	2
Überspannungskategorie	Overvoltage category	Catégorie de surtensions	III / II
Bemessungsisolationsspannung	Rated insulation voltage	Tension assignée d'isolement	250 V
Bemessungsstoßspannungsfestigkeit	Rated impulse withstand voltage	Tension assignée de tenue aux chocs	4,00 kV
Klimabeanspruchung	Climatic suitability	Sollicitations climatiques	EN 60068-2-78
EMV	EMC	CEM	EN 60947-5-1, EN 61000-6-2
Schwingungen nach Frequenz Amplitude	Vibration to Frequency Amplitude	Vibrations selon Fréquence Amplitude	EN 60068-2-6 10 ... 55 Hz 0,35 mm
Umgebungstemperatur	Ambient temperature	Température d'utilisation	-10 ... +55 °C
Lagertemperatur	Storage temperature	Température de stockage	-40 ... +85 °C
Schutzart Einbauraum (z. B. Schaltschrank)	Protection type Mounting (e.g. control cabinet)	Indice de protection Lieu d'implantation (par ex. armoire)	IP54
Gehäuse	Housing	Boîtier	IP40
Klemmenbereich	Terminals	Borniers	IP20
Max. Querschnitt des Außenleiters (Schraubklemmen)	Max. Cable cross section (screw terminals)	Max. Capacité de raccordement (borniers à vis)	
1 Leiter flexibel	1 core flexible	1 conducteur souple	0,20 ... 4,0 mm <sup>2</sup> /24-10 AWG
2 Leiter gleichen Querschnitts flexibel mit Aderendhülse ohne Kunststoffhülse	2 core, same cross section flexible with crimp connectors, without insulating sleeve	2 câbles de même diamètre souple avec embout sans chapeau plastique	0,20 ... 2,5 mm <sup>2</sup> /24-14 AWG
flexibel mit TWIN-Aderendhülse	flexible with TWIN crimp connectors	souple avec embout TWIN	0,20 ... 2,5 mm <sup>2</sup> /24-14 AWG
Anzugsdrehmoment für Schraubklemmen	Torque setting for screw terminals	Couple de serrage (borniers à vis)	0,6 Nm
Gehäusematerial Front Gehäuse	Housing material front panel housing	Matériau du boîtier face avant boîtier	ABS UL 94 V0 PPO UL 94 V0
Abmessungen (Schraubklemmen) H x B x T	Dimensions (screw terminals) H x W x D	Dimensions (borniers à vis) H x L x P	87 x 22,5 x 121 mm
Gewicht	Weight	Poids	AC: 160 g, DC: 120 g

Es gelten die 2012-11 aktuellen Ausgaben der Normen.

The version of the standards current at 2012-11 apply.

Se référer à la version des normes en vigueur au 2012-11.

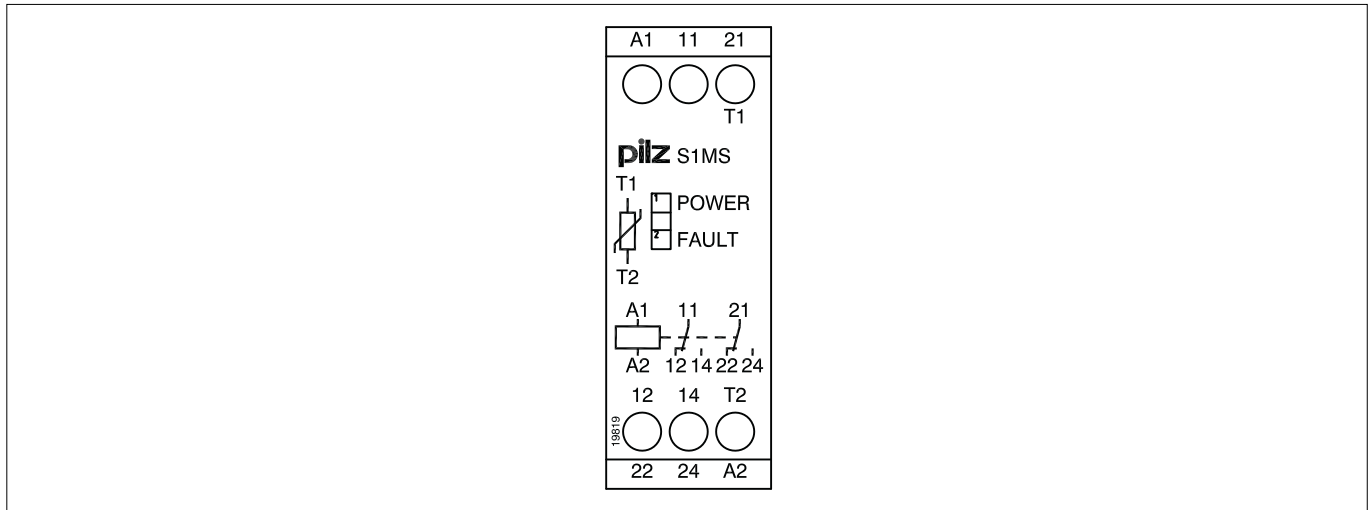
**Bestelldaten/Order reference/Caractéristiques**

Typ/ Type/ Type	Merkmale/ Features/ Caractéristiques	Klemmen/ Terminals/ Borniers	Bestell-Nr./ Order no./ Référence
S1MS	24 V AC/DC	Schraubklemmen/screw terminals/borniers à vis	840 775
S1MS	48 V AC	Schraubklemmen/screw terminals/borniers à vis	840 725
S1MS	110 V AC	Schraubklemmen/screw terminals/borniers à vis	840 740
S1MS	230 V AC	Schraubklemmen/screw terminals/borniers à vis	840 760
S1MS	240 V AC	Schraubklemmen/screw terminals/borniers à vis	840 765
S1MS	400 V AC	Schraubklemmen/screw terminals/borniers à vis	839 770

► D Anschlussbelegung

► GB Connector pin assignment

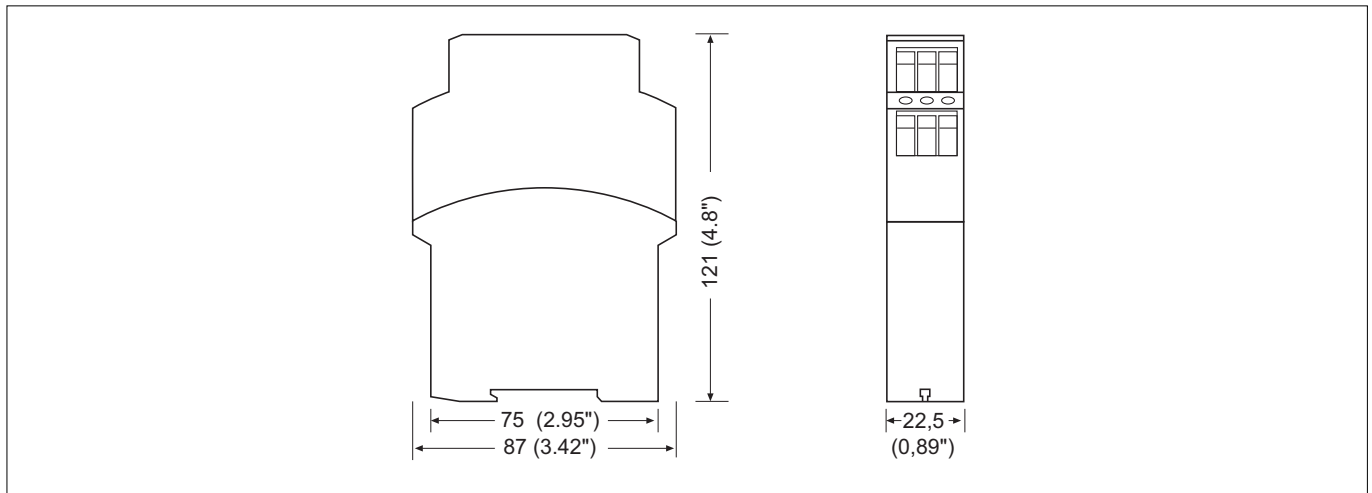
► F Affectation des raccords



► D Abmessungen in mm (")

► GB Dimensions in mm (")

► F Dimensions en mm (")



► **Technischer Support**  
+49 711 3409-444

► ...  
In vielen Ländern sind wir durch unsere Tochtergesellschaften und Handelspartner vertreten.

Nähere Informationen entnehmen Sie bitte unserer Homepage oder nehmen Sie Kontakt mit unserem Stammhaus auf.

► **Technical support**  
+49 711 3409-444

► ...  
In many countries we are represented by our subsidiaries and sales partners.

Please refer to our Homepage for further details or contact our headquarters.

► **Assistance technique**  
+49 711 3409-444

► ...  
Nos filiales et partenaires commerciaux nous représentent dans plusieurs pays.

Pour plus de renseignements, consultez notre site internet ou contactez notre maison mère.

► **www**  
[www.pilz.com](http://www.pilz.com)

Pilz GmbH & Co. KG  
Felix-Wankel-Straße 2  
73760 Ostfildern, Germany  
Telephone: +49 711 3409-0  
Telefax: +49 711 3409-133  
E-Mail: [pilz.gmbh@pilz.de](mailto:pilz.gmbh@pilz.de)