



ANWENDUNG

Zeitabhängige Steuerungen

BESCHREIBUNG

Das Zeitrelais GZU Z 0,5s fest abfallverzögert besitzt zur Ansteuerung mit 24V AC/DC und 230V AC (42V;110V) zwei getrennte Spulenanschlüsse und zwei zwangsgeführte Wechsler. Zur Ansteuerung mit 230V AC (42V;110V) werden die Klemmen A1 / A2, zur Ansteuerung mit 24V AC/DC die Klemmen A3 / A2 benutzt. Das Anlegen der Versorgungsspannung wird mittels grüner LED angezeigt.

FUNKTION

Die Versorgungsspannung muß ständig an den Klemmen A1 und A2 bzw. A3 und A2 anliegen. Das Ansteuern der Zeitfunktion erfolgt über einen externen potentialfreien Steuerkontakt, der an den Klemmen B1 und B2 angeschlossen wird. Bei geschlossenem Steuerkontakt sind die zwangsgeführten Ausgangsrelais ständig in Arbeitsstellung. Die Arbeitsstellung (angezogener Relaiskontakt) wird mittels gelber LED angezeigt. Der Zeitablauf beginnt mit dem Öffnen des Steuerkontaktes. Nach Ablauf der festen Verzögerungszeit von 0,5s fallen die Ausgangsrelais in ihre Ruhelage zurück. Wird während des Zeitablaufes oder nach Ablauf der Zeit der Steuerkontakt geschlossen und wieder geöffnet, startet der Zeitablauf erneut.

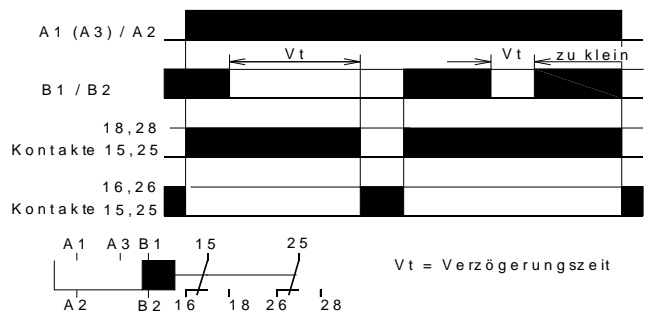
ZULASSUNGEN UND KENNZEICHEN



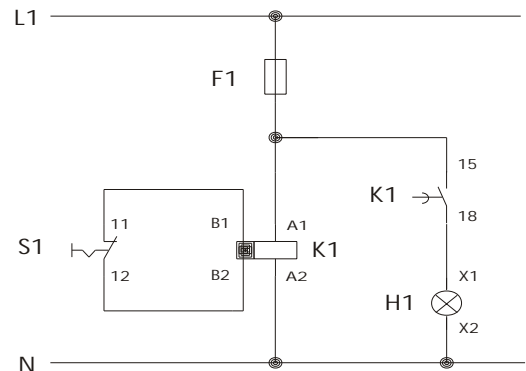
ARTIKELNUMMER

- | | | |
|---------------|----------|---------------------------|
| 31.412.00.016 | GZU Z ZR | abfallverzögert 0,5s fest |
| | 24V/230V | 2 zwangsgeführte Wechsler |
| 31.412.12.016 | GZU Z ZR | abfallverzögert 0,5s fest |
| | 24V/110V | 2 zwangsgeführte Wechsler |
| 31.412.10.016 | GZU Z ZR | abfallverzögert 0,5s fest |
| | 24V/42V | 2 zwangsgeführte Wechsler |

FUNKTIONSDIAGRAMM



ANWENDUNGSBEISPIEL



Nach Öffnen des Schalters S1 fällt K2 nach der eingestellten Verzögerungszeit ab.

MONTAGE

Die Montage ist mittels Schnappbefestigung auf einer symmetrischen Hutschiene nach DIN EN 50022 vorzunehmen. Die Geräte sind für dicht an dicht Montage geeignet, bei einer Umgebungstemperatur von < 60°C. Die Gebrauchslage ist beliebig.

TECHNISCHE DATEN

Versorgung

Versorgungsspannung A1 / A2 : 230V AC -15 / +10%
 (110V AC -15 / +10%)
 (42 V AC/DC -15 / +10%)
 A3 / A2 : 24V AC/DC -15 / +10%

Frequenzbereich : 0 / 50 ... 60Hz
 Leistungsaufnahme : 0,2W bei 24V/DC
 0,5VA bei 24V/AC
 1VA bei 42V
 3VA bei 110V/AC
 4VA bei 230V/AC

Betriebsart : Dauerbetrieb
 Spannungseinfluß : < 0,01% über
 Spannungsbereich
 Temperatureinfluß : < 0,05%/°C
 Wiederholgenauigkeit : +/- 0,02%

Betriebsanzeige

Versorgungsspannung : LED, grün
 Relais angezogen : LED, gelb

Kontakt

Anzahl der Wechsler : 2 (zwangsgeführt)
 Kontaktmaterial : Ag Legierung
 +0,2-0,4µm Au

Kontaktart : Einfachkontakt
 maximale Schaltspannung : 250V AC/DC
 maximale Schaltleistung : AC : 1000 VA AC1
 DC : 120 W

Schaltstrom : 5mA bis 4A
 Max. Schalthäufigkeit : 15 Hz
 Kontaktlebensdauer : > 10 x 10⁶

Allgemeine Daten

Umgebungstemperatur : - 25 ... + 60°C
 Gebrauchslage : beliebig
 Prüfspannung : 2,5kV
 Isolationsgruppe : VDE 0110
 Gruppe C 250
 Anschlußklemmen : Plus - Minus - Schrauben;
 M3,5 selbstöffnend
 Anschlußquerschnitt : 2 x 2,5mm²
 Montage : Symmetrische Hutschiene
 DIN EN 50022
 Abmaße L x B x H : 78mm x 22,5mm x 110mm
 Gewicht : 102g

ANSCHLUSSBILD

