



**DE** Betriebsanleitung . . . . . Seiten 1 bis 6  
Original

**Inhalt**

**1 Zu diesem Dokument**

1.1 Funktion . . . . . 1

1.2 Zielgruppe: autorisiertes Fachpersonal . . . . . 1

1.3 Verwendete Symbolik . . . . . 1

1.4 Bestimmungsgemäßer Gebrauch . . . . . 1

1.5 Allgemeine Sicherheitshinweise . . . . . 1

1.6 Warnung vor Fehlgebrauch . . . . . 1

1.7 Haftungsausschluss. . . . . 2

**2 Produktbeschreibung**

2.1 Typschlüssel . . . . . 2

2.2 Sonderausführungen . . . . . 2

2.3 Bestimmung und Gebrauch . . . . . 2

2.4 Technische Daten . . . . . 3

2.5 Sicherheitsbetrachtung . . . . . 3

**3 Montage**

3.1 Abmessungen . . . . . 3

**4 Elektrischer Anschluss**

4.1 Allgemeine Hinweise zum elektrischen Anschluss . . . . . 3

4.2 Kontaktvarianten . . . . . 4

**5 Inbetriebnahme und Wartung**

5.1 Funktionsprüfung . . . . . 4

5.2 Wartung . . . . . 4

**6 Demontage und Entsorgung**

6.1 Demontage . . . . . 4

6.2 Entsorgung. . . . . 4

**7 Anhang**

7.1 EG-Konformitätserklärung . . . . . 5

**1. Zu diesem Dokument**


**1.1 Funktion**  
Die vorliegende Betriebsanleitung liefert die erforderlichen Informationen für die Montage, die Inbetriebnahme, den sicheren Betrieb sowie die Demontage des Sicherheitsschaltgerätes. Die Betriebsanleitung ist stets in einem leserlichen Zustand und zugänglich aufzubewahren.


**1.2 Zielgruppe: autorisiertes Fachpersonal**  
Sämtliche in dieser Betriebsanleitung beschriebenen Handhabungen dürfen nur durch ausgebildetes und vom Anlagenbetreiber autorisiertes Fachpersonal durchgeführt werden.

Installieren und nehmen Sie das Gerät nur dann in Betrieb, wenn Sie die Betriebsanleitung gelesen und verstanden haben und Sie mit den geltenden Vorschriften über Arbeitssicherheit und Unfallverhütung vertraut sind.

Auswahl und Einbau der Geräte sowie ihre steuerungstechnische Einbindung sind an eine qualifizierte Kenntnis der einschlägigen Gesetze und normativen Anforderungen durch den Maschinenhersteller geknüpft.

**1.3 Verwendete Symbolik**

 **Information, Tipp, Hinweis:**  
Dieses Symbol kennzeichnet hilfreiche Zusatzinformationen.


 **Vorsicht:** Bei Nichtbeachten dieses Warnhinweises können Störungen oder Fehlfunktionen die Folge sein.

**Warnung:** Bei Nichtbeachten dieses Warnhinweises kann ein Personenschaden und/oder ein Schaden an der Maschine die Folge sein.

**1.4 Bestimmungsgemäßer Gebrauch**  
Die hier beschriebenen Produkte wurden entwickelt, um als Teil einer Gesamtanlage oder Maschine sicherheitsgerichtete Funktionen zu übernehmen. Es liegt im Verantwortungsbereich des Herstellers einer Anlage oder Maschine, die korrekte Gesamtfunktion sicherzustellen.

Das Sicherheitsschaltgerät darf ausschließlich entsprechend der folgenden Ausführungen oder für durch den Hersteller zugelassene Anwendungen eingesetzt werden. Detaillierte Angaben zum Einsatzbereich finden Sie im Kapitel „Produktbeschreibung“.


**1.5 Allgemeine Sicherheitshinweise**  
Die Sicherheitshinweise der Betriebsanleitung sowie landesspezifische Installations-, Sicherheits- und Unfallverhütungsvorschriften sind zu beachten.

 Weitere technische Informationen entnehmen Sie bitte den Schmersal Katalogen bzw. dem Online-Katalog im Internet unter [www.schmersal.net](http://www.schmersal.net).

Alle Angaben ohne Gewähr. Änderungen, die dem technischen Fortschritt dienen, vorbehalten.

Restrisiken sind bei Beachtung der Hinweise zur Sicherheit sowie der Anweisungen bezüglich Montage, Inbetriebnahme, Betrieb und Wartung nicht bekannt.

**1.6 Warnung vor Fehlgebrauch**

 Bei nicht sachgerechter oder nicht bestimmungsgemäßer Verwendung oder Manipulationen können durch den Einsatz des Sicherheitsschaltgerätes Gefahren für Personen oder Schäden an Maschinen- bzw. Anlagenteilen nicht ausgeschlossen werden. Bitte beachten Sie auch die diesbezüglichen Hinweise der Norm EN ISO 14119.

### 1.7 Haftungsausschluss

Für Schäden und Betriebsstörungen, die durch Montagefehler oder Nichtbeachtung dieser Betriebsanleitung entstehen, wird keine Haftung übernommen. Für Schäden, die aus der Verwendung von nicht durch den Hersteller freigegebenen Ersatz- oder Zubehörteilen resultieren, ist jede weitere Haftung des Herstellers ausgeschlossen.

Jegliche eigenmächtige Reparaturen, Umbauten und Veränderungen sind aus Sicherheitsgründen nicht gestattet und schließen eine Haftung des Herstellers für daraus resultierende Schäden aus.

## 2. Produktbeschreibung

### 2.1 Typschlüssel

Diese Betriebsanleitung ist gültig für folgende Typen:

#### TFH 232-① 1-pedaliger Sicherheits-Fußschalter

Nr.	Option	Beschreibung
①	11UEDR 22UEDR	1 Schließer / 1 Öffner 2 Schließer / 2 Öffner

#### T2FH 232-① 2-pedaliger Sicherheits-Fußschalter

Nr.	Option	Beschreibung
①	11UEDR/11UEDR 22UEDR/22UEDR 11/22UEDR 22UEDR/11	2 Schließer / 2 Öffner 4 Schließer / 4 Öffner 3 Schließer / 3 Öffner 3 Schließer / 3 Öffner



Nur bei ordnungsgemäßer Ausführung der in dieser Betriebsanleitung beschriebenen Umbauten bleibt die Sicherheitsfunktion und damit die Konformität zur Maschinenrichtlinie erhalten.

### 2.2 Sonderausführungen

Für Sonderausführungen, die nicht im Typschlüssel unter 2.1 aufgeführt sind, gelten die vor- und nachgenannten Angaben sinngemäß, soweit diese mit der serienmäßigen Ausführung übereinstimmen.

### 2.3 Bestimmung und Gebrauch

Der Sicherheits-Fußschalter eignet sich wegen seiner robusten Bauform besonders für den industriellen Einsatz. Die Sicherheits-Fußschalter sind mit einer Schutzhaube gegen unbeabsichtigtes Betätigen geschützt. Beim Betätigen des Fußhebels bis zum Druckpunkt wird der Schließerkontakt geschlossen. Wird der Fußhebel im Gefahrenfall über den Druckpunkt hinaus betätigt, wird der zwangsöffnende Öffnerkontakt geöffnet und mechanisch verriegelt.

Die mechanische Verriegelung erfolgt über einen Schieber und eine Feder, die in einem Gehäuse gelagert sind. Die Entriegelung erfolgt über den blauen Druckknopf, der auf der Deckeloberseite angeordnet ist. Dieser drückt auf den Schieber, der dadurch in seine Ausgangsposition zurückgestellt wird. Der Entriegelungsknopf wird durch eine Gummikappe abgedeckt, die den Innenraum des Fußschaltergehäuses vor Feuchtigkeit und Schmutz schützt.

### Aufbau/Wirkungsweise: Überdeckung mit Druckpunkt und Rastung (UEDR)

Darstellung	Zustand	Funktion
0	Unbetätigt	Keine Freigabe
1	Betätigt auf Druckpunkt	Sicherheitsfreigabe
0	Durchgetreten	Keine Freigabe
0 → 0	Entriegeln	Keine Freigabe*

\* Einschaltimpuls beim Entriegeln ist durch steuerungstechnische Maßnahmen zu unterdrücken



Bei 1-kanaligem Anschluss ist zwischen den Kontakten eine Brücke zu legen (Brücke nicht im Lieferumfang enthalten).



Beim 2-pedaligen Sicherheits-Fußschalter verfügt das nicht-sicherheitsgerichtete Pedal nicht über die Funktionen Überdeckung und Rastung.



Die Bewertung und Auslegung der Sicherheitskette ist vom Anwender entsprechend der relevanten Normen und Vorschriften und in Abhängigkeit vom erforderlichen Sicherheitsniveau vorzunehmen.



Das Gesamtkonzept der Steuerung, in welche die Sicherheitskomponente eingebunden wird, ist nach den relevanten Normen zu validieren.

## 2.4 Technische Daten

Vorschriften: EN 60947-5-1,  
DIN VDE 0660-200, BG-GS-ET-15

Werkstoff des Gehäuses, Deckels und Schutzhaube: Aluminium  
Gehäusebeschichtung: pulverbeschichtet  
Werkstoff des Pedals: glasfaserverstärkter Thermoplast

### Mechanische Daten

Ausführung des elektrischen Anschlusses: Schraubanschluss  
Max. Anschlussquerschnitt: 2,5 mm<sup>2</sup> (einschl. Aderendhülsen)  
Leitungseinführung: 1-pedalig: 1 x M20 x 1,5;  
2-pedalig: 2 x M25 x 1,5  
Mechanische Lebensdauer: > 1.000.000 Schaltspiele  
Schalthäufigkeit: max. 1 / s  
Schockfestigkeit: 30 g / 11 ms  
Schwingungsfestigkeit: 10 ... 150 Hz (0,35 mm / 5 g)

### Umgebungsbedingungen

Umgebungstemperatur: -25 °C...+60 °C  
Lager- und Transporttemperatur: -25 °C...+85 °C  
Relative Feuchtigkeit: 30% ... 95%  
- nicht kondensierend  
- nicht vereisend

Schutzart: IP65 gemäß IEC/EN 60529  
Überspannungskategorie: III  
Verschmutzungsgrad: 3

### Elektrische Daten

Ausführung des Schaltelementes: Öffner (NC), Schließer (NO)  
Schaltprinzip: Schleifschaftglied  
Bemessungsstoßspannungsfestigkeit U<sub>imp</sub>: 6 kV  
Bemessungsisolationsspannung U<sub>i</sub>: 500 V  
Thermischer Dauerstrom I<sub>th</sub>: 10 A  
Gebrauchskategorie: DC-13: 24 V / 1 A;  
AC-15: 230 V / 4 A  
Bedingter Kurzschlussstrom: 1000 A  
Kurzschlusschutz: 6 A gG D-Sicherung  
Abmessungen: 1-pedalig: 170 x 189 x 274 mm;  
2-pedalig: 295 x 189 x 274 mm

## 2.5 Sicherheitsbetrachtung

Vorschriften: EN ISO 13849-1  
B<sub>10d</sub> Öffner (NC): 100.000  
Gebrauchsdauer: 20 Jahre

$$MTTF_d = \frac{B_{10d}}{0,1 \times n_{op}} \quad n_{op} = \frac{d_{op} \times h_{op} \times 3600 \text{ s/h}}{t_{cycle}}$$

(Angaben können in Abhängigkeit der applikationsspezifischen Parameter h<sub>op</sub>, d<sub>op</sub> und t<sub>cycle</sub> sowie der Last variieren.)

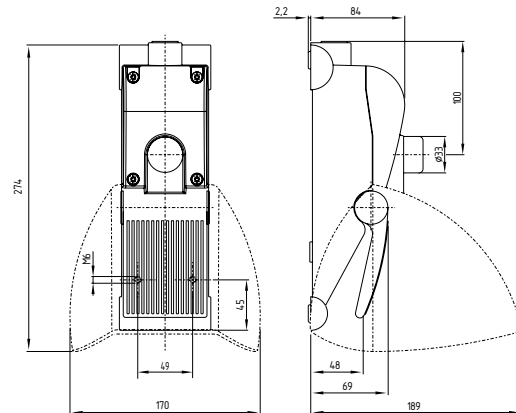
Werden mehrere Sicherheitskomponenten in Reihe geschaltet, wird der Performance Level nach EN ISO 13849-1 aufgrund verringerter Fehlererkennung unter Umständen reduziert.

## 3. Montage

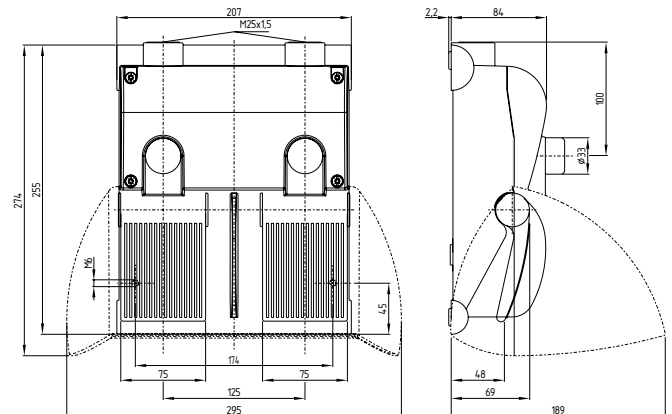
### 3.1 Abmessungen

Alle Maße in mm.

#### 1-pedalig



#### 2-pedalig



## 4. Elektrischer Anschluss

### 4.1 Allgemeine Hinweise zum elektrischen Anschluss



Der elektrische Anschluss darf nur im spannungslosen Zustand und von autorisiertem Fachpersonal durchgeführt werden.

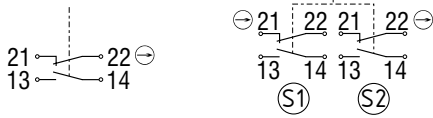
Die Kontaktbezeichnungen sind im Schalterinnenraum benannt. Zur Leitungseinführung sind geeignete Kabelverschraubungen mit entsprechender Schutzart zu verwenden. Die ordnungsgemäße Verlegung der Kabel im Schalterinnenraum muss gewährleistet sein. Für 1-pedalige Fußschalter steht hierfür die Kabeleinführung M20 x 1,5 zur Verfügung, für 2-pedalige Fußschalter 2x M25 x 1,5. Die nicht benutzte Kabeleinführung ist mit Blindstopfen zu versehen. Nach erfolgtem Anschluss ist es unbedingt notwendig, den Schalterinnenraum von Schmutzteilen zu säubern (z.B. Entfernen der Leitungsreste), da Fremdkörper das Schaltverhalten des Schalters beeinträchtigen können. Deckelschrauben sind mit min. 1,8 Nm anzuziehen.

### 4.2 Kontaktvarianten

Darstellung der Kontakte in unbetätigtem Zustand

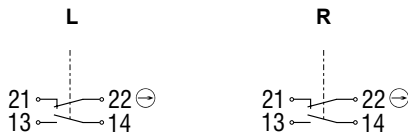
#### 1-pedalig

1 Schließer / 1 Öffner    2 Schließer / 2 Öffner

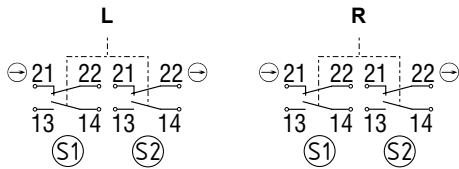


#### 2-pedalig

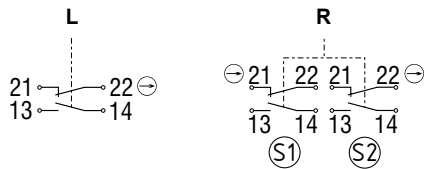
2 Schließer / 2 Öffner (T2FH-232-11UEDR/11UEDR)



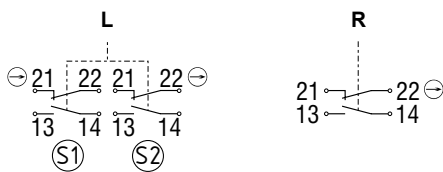
4 Schließer / 4 Öffner (T2FH-232-22UEDR/22UEDR)



3 Schließer / 3 Öffner (T2FH-232-11/22UEDR)



3 Schließer / 3 Öffner (T2FH-232-22UEDR/11)



#### Legende

- ⊖ Zwangsöffnender Öffnerkontakt
- L Linkes Pedal
- R Rechtes Pedal

### 5. Inbetriebnahme und Wartung

#### 5.1 Funktionsprüfung

Das Sicherheitsschaltgerät ist hinsichtlich seiner Sicherheitsfunktion zu testen. Hierbei ist vorab Folgendes zu gewährleisten:

1. Unversehrtheit der Leitungseinführung und -anschlüsse
2. Schaltergehäuse auf Beschädigungen überprüfen
3. Überprüfung der Schalterfunktion durch Betätigung des Sicherheits-Fußschalters

#### 5.2 Wartung

In regelmäßigen Abständen ist die „Sicherheitsfunktion“ (Schaltvorgang) des Sicherheits-Fußschalters zu überprüfen. Gegebenenfalls vorhandene Verschmutzungen unter dem Fußhebel sind zu entfernen. Außerdem empfehlen wir eine Sicht- und Funktionsprüfung mit folgenden Schritten:

- Schaltergehäuse auf Beschädigungen überprüfen
- Überprüfung der Leitungseinführung und des Leitungsanschlusses

**Beschädigte oder defekte Geräte sind auszutauschen.**

### 6. Demontage und Entsorgung

#### 6.1 Demontage



Das Sicherheitsschaltgerät ist nur in spannungslosem Zustand zu demontieren.

#### 6.2 Entsorgung

Das Sicherheitsschaltgerät ist entsprechend der nationalen Vorschriften und Gesetze fachgerecht zu entsorgen.

7. Anhang

7.1 EG-Konformitätserklärung

<b>EG-Konformitätserklärung</b>		
Übersetzung der Original-Konformitätserklärung	SCHMERSAL Industrial Switchgear (Shanghai) Co., Ltd. Cao Ying Road 3336 201712 Shanghai / Qingpu P.R.CHINA <a href="http://www.schmersal.com.cn">http://www.schmersal.com.cn</a>	
Hiermit erklären wir, dass die nachfolgend aufgeführten Sicherheitsbauteile aufgrund der Konzipierung und Bauart den Anforderungen der unten angeführten Europäischen Richtlinien entsprechen.		
<b>Bezeichnung des Sicherheitsbauteils:</b>	T.FH 232-..UEDR..	
<b>Beschreibung des Sicherheitsbauteils:</b>	Fußschalter für Sicherheitsfunktionen	
<b>Einschlägige EG-Richtlinien:</b>	2006/42/EG EG-Maschinenrichtlinie	
<b>Bevollmächtigter für die Zusammenstellung der technischen Unterlagen:</b>	Oliver Wacker Möddinghofe 30 42279 Wuppertal	
<b>Ort und Datum der Ausstellung:</b>	Shanghai, 10. November 2014	
		
	Rechtsverbindliche Unterschrift Jianwei Xu Geschäftsführer	

TFH232-F-DE



Die aktuell gültige Konformitätserklärung steht im Internet unter [www.schmersal.net](http://www.schmersal.net) zum Download zur Verfügung.

